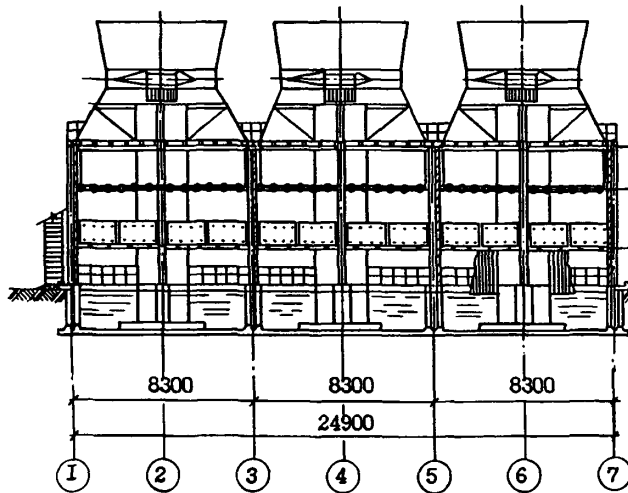
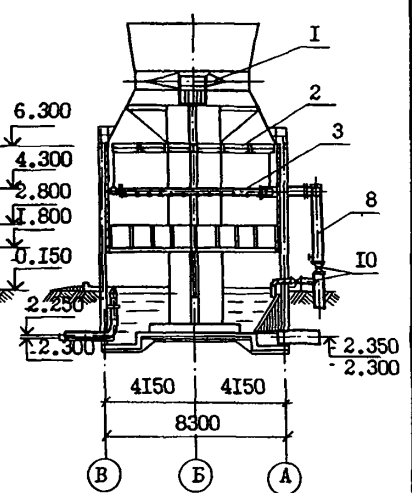


<p><b>СССР</b></p>	<p>СТРОИТЕЛЬНЫЙ КАТАЛОГ ЧАСТЬ 2 ТИПОВЫЕ ПРОЕКТЫ ПРЕДПРИЯТИЙ, ЗДАНИЙ И СООРУЖЕНИЙ</p>	<p>ТИПОВОЙ ПРОЕКТ 901-6- 91с.86 УДК624.97:621.175.1</p>
<p><b>ЦИТП</b></p>	<p>ГРАДИРНЯ ТРЕХСЕКЦИОННАЯ С ВЕНТИЛЯТОРАМИ 2ВГ50 ПЛЕНОЧНАЯ С СЕКЦИЯМИ ПЛОЩАДЬ 64 кв.м. СО СТАЛЬНЫМ КАРКАСОМ, ОРОСИТЕЛЕМ ИЗ ПОЛИМЕРНЫХ МАТЕРИАЛОВ</p>	<p><b>ДСМВ</b></p>
<p>ИЮЛЬ 1986</p>		<p>На 2-х листах На 3-х страницах Страница I</p>

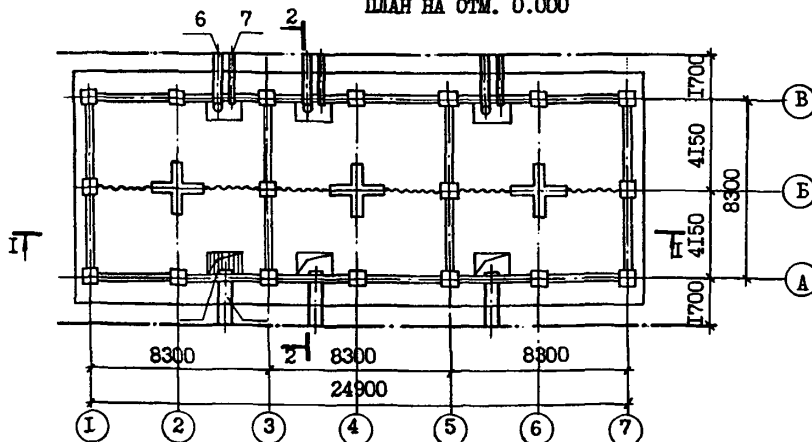
РАЗРЕЗ I-I



РАЗРЕЗ 2-2



ПЛАН НА ОТМ. 0.000



ЭКСПЛИКАЦИЯ ОБОРУДОВАНИЯ

Поз.	Наименование и марка	Кол.	Поз.	Наименование и марка	Кол.
1	Вентилятор 2ВГ50	3	6	Переливной трубопровод	3
2	Водоуловительные решетки	210	7	Спускной трубопровод	3
3	Водораспределительная система	-	8	Подающий трубопровод	6
4	Блоки пленочного оросителя	102	9	Сорбодерживающая решетка	3
5	Отводящий трубопровод	3	10	Задвижка 30чб бр	6

ГРАДИРНЯ ТРЕХСЕКЦИОННАЯ С ВЕНТИЛЯТОРАМИ 2ВГ50, ПЛЕНОЧНАЯ С СЕКЦИЯМИ ПЛОЩАДЬЮ 64 КВ.М. СО СТАЛЬНЫМ КАРКАСОМ, ОРОСИТЕЛЕМ ИЗ ПОЛИМЕРНЫХ МАТЕРИАЛОВ		ТИПОВОЙ ПРОЕКТ 901-6-9Гс.86	Лист I Страница 2
D1AA	ТЕХНИЧЕСКАЯ ХАРАКТЕРИСТИКА		
	Градири предназначены для охлаждения воды в системах оборотного водоснабжения с расходами оборотной воды от 1000 до 5000 м <sup>3</sup> /ч с перепадом температур нагретой и охлажденной воды в диапазоне от 5 до 15°С. Водораспределительная система из стальных труб; водоуловительные решетки, и ороситель из поливинилхлоридного гофрированного листа по ТУ 6-19-051-499-84		
D2BA	СТРОИТЕЛЬНЫЕ КОНСТРУКЦИИ И ИЗДЕЛИЯ	Наименование	Всего Удельный показатель
	Днище - монолитное железобетонное М 300, Мрз 150, В8	V1LA V1LB	Стоимость Общая сметная стоимость
	Монолитные железобетонные пилоны из бетона М 300 МРЗ 300 В8		тыс. руб. 82,21
	Монолитные и железобетонные участки в стенах из бетона М 300	V1TR	в том числе: строительно-монтажных работ
	Стены бассейна - сборные железобетонные по серии 3.900-3 вып. 4/82 из бетона М 400, Мрз 300, В8 типоразмеров - 2	V1LS	то же 64,75
	Обшивка - стеклопластик полиэфирный листовой по ОСТ 6-II-390-75	V1IV	Стоимость строительно-монтажных работ на 1м3 строительного объема
	Лестница, ограждение - металлические по серии 1.450.3-3 выпуск 0	V1JA V1JF	руб. - 36,38
	Наибольшая масса монтажного элемента (стенная панель) - 2,05 т	V1JR	Стоимость строительно-монтажных работ на расчетный показатель
G3CA	ИНЖЕНЕРНОЕ ОБОРУДОВАНИЕ - электроснабжение (напряжение) - 220/380 В.	V1JV	то же - 337,24
J3OB	СКОРОСТНОЙ НАПОР ВЕТРА - $\frac{55 \text{ кгс/м}^2}{0,54 \text{ кПа}}$	V1KA V1KB	Стоимость общая на расчетный показатель
J3NB	ВЕС СНЕГОВОГО ПОКРОВА - $\frac{100 \text{ кгс/м}^2}{980,67 \text{ кПа}}$		" - 428,18
R2CO	СТЕПЕНЬ ОГНЕСТОЙКОСТИ - по классу II		ТРУДОЕМКОСТЬ
N1BD	РАСЧЕТНАЯ ТЕМПЕРАТУРА НАРУЖНОГО ВОЗДУХА - 30°С		Построечные трудовые затраты
J2DD	КЛИМАТИЧЕСКИЕ РАЙОНЫ СССР - I, II, III, IV		чед-дн 1023
J2BE	ИНЖЕНЕРНО-ГЕОЛОГИЧЕСКИЕ УСЛОВИЯ - обычные		То же на 1м3 строительного объема
G2MQ	СЕЙСМИЧНОСТЬ - 8 баллов		то же - 0,57
J3DT	ТЕХНОЛОГИЧЕСКИЙ ПРОЦЕСС		То же на расчетный показатель
	Охлаждение воды в системах оборотного водоснабжения		" - 5,33
Y4KA	ЭКСПЛУАТАЦИОННЫЕ ПОКАЗАТЕЛИ		РАСХОДЫ
YAKK	Потребная электрическая мощность кВт - 90		Расход строительных материалов
			Цемент, приведенный к марке 400
			т 66,85
			То же на расчетный показатель
			" - 0,348
			Сталь
			Сталь, приведенная к классам А-I и С38/23
			" 48,21
			То же на расчетный показатель
			" - 0,301
			Бетон и железобетон в том числе:
			монолитный
			" 177,24
			сборный
			" 15,76
			То же на расчетный показатель
			" - 1,005
			Лист поливинилхлоридный гофрированный
			т 6,474
			Стеклопластик полиэфирный листовой
			м <sup>2</sup> 465
			ТЕХНИЧЕСКИЕ ХАРАКТЕРИСТИКИ
			Объем строительный
			м <sup>3</sup> 1760
			Объем строительный на расчетный показатель
			м <sup>3</sup> 9,167
			Площадь застройки
			м <sup>2</sup> 266
			Площадь орошения
			м <sup>2</sup> 192

ГРАДИРНЯ ТРЕХСЕКЦИОННАЯ С ВЕНТИЛЯТОРАМИ ЗВГ50, ПЛЕНОЧНАЯ  
С СЕКЦИЯМИ ПЛОЩАДЬЮ 64 КВ.М. СО СТАЛЬНЫМ КАРКАСОМ, ОРОСИТЕЛЕМ  
ИЗ ПОЛИМЕРНЫХ МАТЕРИАЛОВ

ТИПОВОЙ ПРОЕКТ  
901-6-90с.86

Лист 2  
Страница 3

### ДОПОЛНИТЕЛЬНЫЕ ДАННЫЕ

За расчетный показатель принят  $1 \text{ м}^2$  площади орошения. Сметная документация составлена в нормах и ценах 1984 г. Показатели приведены для гидравлической нагрузки на секцию  $750 \text{ м}^3/\text{ч}$ .

#### В7ЕА СОСТАВ ПРОЕКТНОЙ ДОКУМЕНТАЦИИ

- Альбом I - Пояснительная записка. Показатели изменения сметной стоимости  
строительно-монтажных работ (из Т.П. 901-6-90с.86 )
- Альбом II - Технологические и архитектурно-строительные решения
- Альбом III - Эскизные чертежи общих видов нетиповых конструкций (из т.п. 901-6-90с.86 ).
- Альбом IV - Строительные изделия (из т.п. 901-6-90с.86)
- Альбом V - Конструкции металлические
- Альбом VI - Электрооборудование. Автоматизация. Электрическое освещение.
- Альбом VII - Задание заводу-изготовителю на крупноблочное оборудование.
- Альбом VIII - Спецификации оборудования.
- Альбом IX - Ведомости потребности в материалах.
- Альбом X - Сметы

Объем проектных материалов, приведенных к формату А4 - 435 форматок

В7ВА АВТОР ПРОЕКТА г. Москва, Совзводоканалпроект, II7832, В-331, пр.Вернадского, д.29

В7НА УТВЕРЖДЕНИЕ  
Утвержден Госстроем СССР. Протокол  
от 15 января 1986 г. № А4-3  
Введен в действие В/О Совзводоканалпроект  
Приказ от 5.03.86 г. №78  
Срок действия 1993 г.

В7КА ПОСТАВЩИК ЦИТП, I25878, ГСП Москва, А-445, ул. Смольная, 22

Инв. № 21202  
Катал.л. № 053876