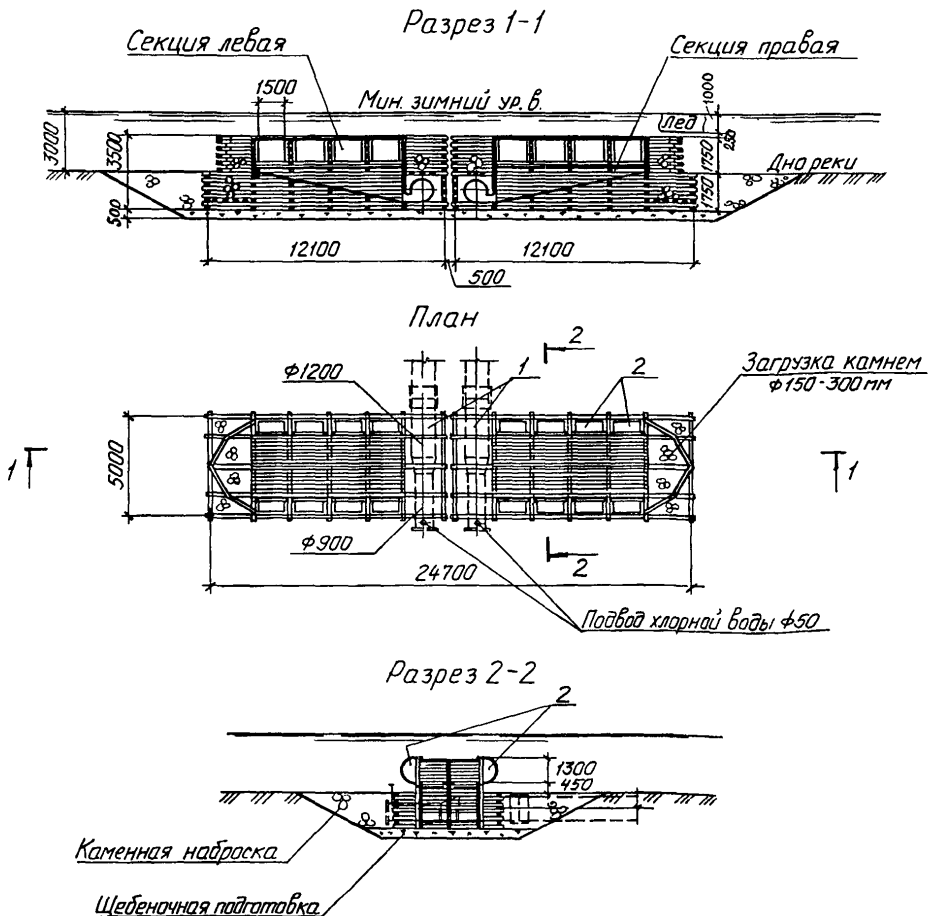


| | | |
|---------------------|--|---|
| СССР | СТРОИТЕЛЬНЫЙ КАТАЛОГ ЧАСТЬ 2 ТИПОВЫЕ ПРОЕКТЫ ПРЕДПРИЯТИЙ, ЗДАНИЙ И СООРУЖЕНИЙ | ТИПОВОЙ ПРОЕКТ 901-1-41.86 УДК 628.11 |
| ЦИТП | ЗАТОПЛЕННЫЙ ВОДОПРИЕМНИК ДЕРЕВЯННЫЙ РЯЖЕВЫЙ С ДВУХСТОРОННИМ ПРИЕМОМ ВОДЫ И РЫБООЗАЩИТНЫМИ УСТРОЙСТВАМИ ПРОИЗВОДИТЕЛЬНОСТЬЮ 2,0 м ³ /с | ОДЖФ |
| ИЮЛЬ 1986 | | на 2-х листах На 3-х страницах Страница I |


ЭКСПЛИКАЦИЯ ОБОРУДОВАНИЯ

| Поз. | Наименование | Кол. |
|------|----------------------------------|------|
| I | Патрубок вихревой | 2 |
| 2 | Кассета цилиндрическая 1500x1300 | 16 |
| | | |
| | | |

| ЗАТОПЛЕННЫЙ ВОДОПРИЕМНИК ДЕРЕВЯННЫЙ РЯЖЕВЫЙ С ДВУХСТОРОННИМ ПРИЕМОМ ВОДЫ И РЫБОЗАЩИТНЫМИ УСТРОЙСТВАМИ ПРОИЗВОДИТЕЛЬНОСТЬЮ 2,0 м ³ /с | | ТИПОВОЙ ПРОЕКТ 90I-I-4I.86 | Лист I Страница 2 |
|---|--|-------------------------------|---|
| D1AA | ТЕХНИЧЕСКАЯ ХАРАКТЕРИСТИКА | | |
| | Зетопленный водоприемник предназначен для применения в составе водозаборных сооружений производственного и хозяйственно-питьевого водоснабжения при минимальной глубине воды в реке 3,0 м, толщине льда менее 1,0 м. | | |
| D2BA | СТРОИТЕЛЬНЫЕ КОНСТРУКЦИИ И ИЗДЕЛИЯ | H5UA | ОТДЕЛКА |
| | Материал водоприемника - деревянный брус 175 x 175 по ГОСТ 8486-66,** ГОСТ 24454-80E | | Металлоконструкции водоприемника покрыть лаком ХС-76 (ГОСТ 9355-81) в 4 слоя по слою грунта ВЛ-02 (ГОСТ 12707-77*). |
| | Загрузка водоприемника - камень крупностью 150 - 300 мм | | Металлоконструкции кассет и пазовых конструкций поверх лака покрыть слоем гидрофобной органо-силикатной краски ОС-1201 (ТУ-84-725-78) |
| | Патрубки вихревые - металлические трубы ГОСТ 10704-76* | | |
| | Кассеты цилиндрические - 1500x1300 мм металлический каркас из просечно-вытяжного листа по ГОСТ 8706-78* | | |
| | Фильтрующий наполнитель - керамзит крупностью 25 - 30 мм | | |
| | Наибольшая масса монтажного элемента - (вихревой патрубок) - 2,8 т | | |
| H1BD | РАСЧЕТНАЯ ТЕМПЕРАТУРА НАРУЖНОГО ВОЗДУХА - минус 30 ⁰ С | G2EE | ИНЖЕНЕРНО-ГЕОЛОГИЧЕСКИЕ УСЛОВИЯ - - обычные |
| G2DD | КЛИМАТИЧЕСКИЕ РАЙОНЫ И ПОДРАЙОНЫ СССР - П, Ш, 1А, 1Б, 1В, 1Г, 1Д | | |
| G3DT | ТЕХНОЛОГИЧЕСКИЙ ПРОЦЕСС | | |
| | Водоприемник для забора воды в составе водозаборных сооружений. | | |

| ЗАТОПЛЕННЫЙ ВОДОПРИЕМНИК ДЕРЕВЯННЫЙ РЯЖЕВЫЙ С ДВУХСТОРОННИМ ПРИЕМОМ ВОДЫ И РЫБОЗАЩИТНЫМИ УСТРОЙСТВАМИ ПРОИЗВОДИТЕЛЬНОСТЬ 2,0 м ³ /с | | | ТИПОВОЙ ПРОЕКТ 901-1-41.86 | | Лист 2 Страница 3 |
|--|---|--|--|----------------|----------------------------|
| Наименование | Всего | Удельн. показа- тель | Наименование | Всего | Удельн. показа- тель |
| V1IA | СТОИМОСТЬ | | Сталь, приведенная к классу С38/23 | т | 4,6 - |
| V1IB | Общая сметная стоимость тыс.руб. 34,06 - | | То же, на расчетный показатель | " | - 2,30 |
| | в том числе: | | Лесоматериалы | м ³ | 80,5 - |
| V1II | строительно-монтажных работ то же 34,06 - | | Лесоматериалы, приведенные к круглому лесу | " | 120,8(120,8) - |
| V1IV | Стоимость общая на расчетный показатель " - 17,03 | | ТЕХНИЧЕСКИЕ ХАРАКТЕРИСТИКИ | | |
| V1JA | ТРУДОЕМКОСТЬ | | G3MB Объем строительный | м ³ | 430,0 - |
| V1JF | Построечные трудовые затраты чел.-дн.366,6 - | | V1NP То же, на расчетный показатель | " | - 215,0 |
| V1JV | То же, на расчетный показатель то же - 183,3 | | Рабочая площадь водоприемного фронта | м ² | 49,0 - |
| V1KA | РАСХОДЫ | | То же, на расчетный показатель | " | - 24,5 |
| V1KB | Расход строительных материалов | | Сталь | т | 4,6(4,6) - |
| | В скобках указывается потребность строительных материалов без учета расходов на изготовление сборных изделий, конструкций | | | | |
| ДОПОЛНИТЕЛЬНЫЕ ДАННЫЕ | | | | | |
| Расчетный показатель - I м ³ /с расчетной производительности | | | | | |
| Сметная документация составлена в нормах и ценах 1984 г. | | | | | |
| V7EA | СОСТАВ ПРОЕКТНОЙ ДОКУМЕНТАЦИИ | | | | |
| | Альбом I - Пояснительная записка, чертежи | | | | |
| | Альбом II - Ведомости потребности в материалах | | | | |
| | Альбом III - Сметы | | | | |
| | Альбом IV - Показатели изменения сметной стоимости строительно-монтажных работ, затрат труда и основных строительных материалов | | | | |
| | Объем проектных материалов, приведенных к формату А1, - 144 форматки | | | | |
| V7BA | АВТОР ПРОЕКТА | Ленинградский Водоканалпроект, 198099, Ленинград, ул.Промышленная, д.42 | | | |
| V7BA | УТВЕРЖДЕНИЕ | Утвержден Госстроем СССР, протокол от 3 октября 1985 г. № А4-41, введен в действие В/О Союзводоканалпроект, приказ от 29 января 1986 г., № 31. Срок действия 1992 г. | | | |
| V7KA | ПОСТАВЩИК | Свердловский филиал ЦИТП, 620062, Свердловск, ул. Чебышева, 4. Инв.№ Катал.л.№ 054356 | | | |