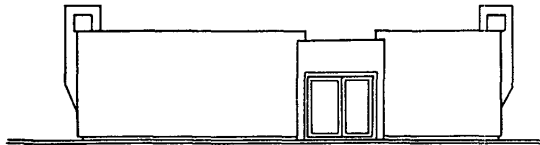
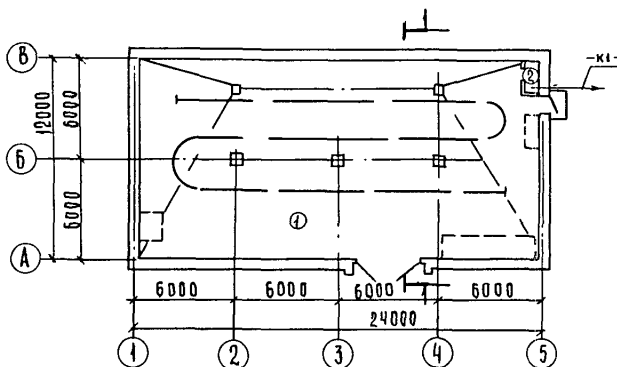


<p>СССР</p>	<p>СТРОИТЕЛЬНЫЙ КАТАЛОГ ЧАСТЬ 2 ТИПОВЫЕ ПРОЕКТЫ ПРЕДПРИЯТИЙ, ЗДАНИЙ И СООРУЖЕНИЙ</p>	<p>ТИПОВОЙ ПРОЕКТ 903-4-39.86 УДК 697.264</p>
<p>ЦИТП</p>	<p>ЦЕНТРАЛЬНЫЙ ТЕПЛОВОЙ ПУНКТ ДЛЯ ГОРОДСКИХ МИКРОРАЙОНОВ С ТЕПЛОВОЙ НАГРУЗКОЙ 7 МВт</p>	<p>010В</p>
<p>МАЙ 1986</p>	<p>ДВУХСТУПЕНЧАТАЯ СХЕМА ГОРЯЧЕГО ВОДОСНАБЖЕНИЯ И НЕЗАВИСИМОЕ ПРИСОЕДИНЕНИЕ СИСТЕМЫ ОТОПЛЕНИЯ КИРПИЧНЫЙ ВАРИАНТ</p>	<p>На 3 листах На 6 страницах Страница I</p>

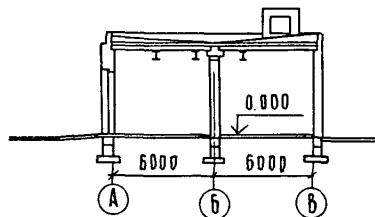
ФАСАД I-5



ПЛАН НА ОТМ. 0.000



РАЗРЕЗ I-I



ЭКСПЛИКАЦИЯ ПОМЕЩЕНИЙ

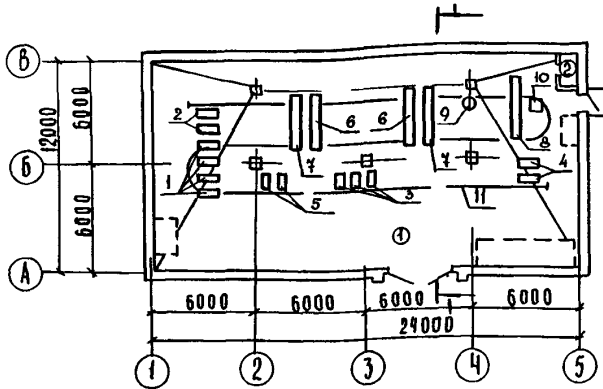
Но- мер	Наименование	Площадь м ²
1	Машинный зал ЦТП	281,63
2	Санузел	1,56

ЦЕНТРАЛЬНЫЙ ТЕПЛОВОЙ ПУНКТ ДЛЯ ГОРОДСКИХ МИКРОРАЙОНОВ
 С ТЕПЛОВОЙ НАГРУЗКОЙ 7 МВт.
 ДВУХСТУПЕНЧАТАЯ СХЕМА ГОРЯЧЕГО ВОДОСНАБЖЕНИЯ И НЕЗАВИСИМОЕ
 ПРИСОЕДИНЕНИЕ СИСТЕМЫ ОТОПЛЕНИЯ.
 КИРПИЧНЫЙ ВАРИАНТ

ТИПОВОЙ ПРОЕКТ
 903-4-39.86

Лист I
 Страница 2

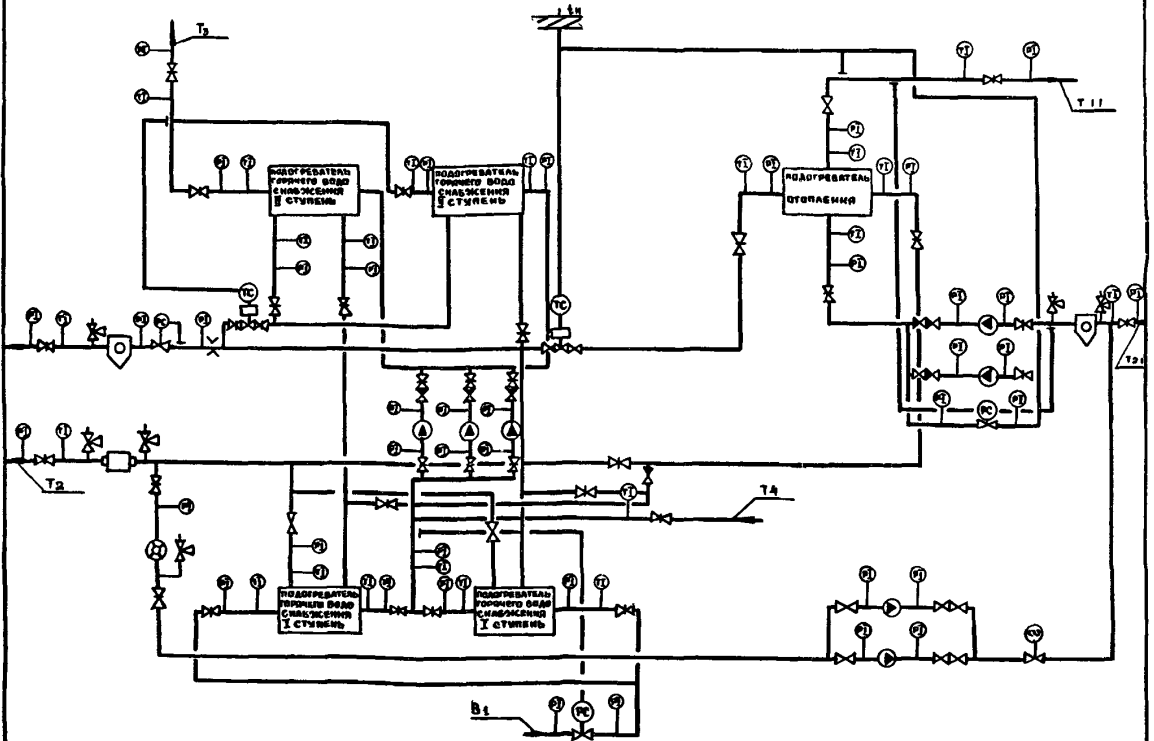
ПЛАН РАЗМЕЩЕНИЯ ТЕХНОЛОГИЧЕСКОГО ОБОРУДОВАНИЯ НА ОТМ. 0.000



ЭКСПЛИКАЦИЯ ОБОРУДОВАНИЯ

Поз.	Наименование и марка	Кол.	Поз.	Наименование и марка	Кол.
I	Хозяйственные насосы К 90/20 N = 7,5 кВт (каждый)	4	6	Водоподогреватель горячего водо- снабжения (I ступень) I2-34-588-68 F = 84,0 м2	2
2	Пожарные насосы	2	7	Водоподогреватель горячего водо- снабжения (II ступень) I2-34-588-68 F = 36,0 м2	2
3	Циркуляционно-повисательные насосы горячего водоснабжения К 20/30 N = 4,0 кВт (каждый)	3	8	Водоподогреватель отопления I4-34-589-68 F = 166,64 м2	I
4	Циркуляционные насосы отопления	2	9	Бак для раствора жидкого стекла	I
5	Подпиточные насосы К 8/18 N = 1,5 кВт (каждый)	I	10	Бак напорный Монорельс	I

ТЕХНОЛОГИЧЕСКАЯ СХЕМА ТЕПЛОСНАБЖЕНИЯ

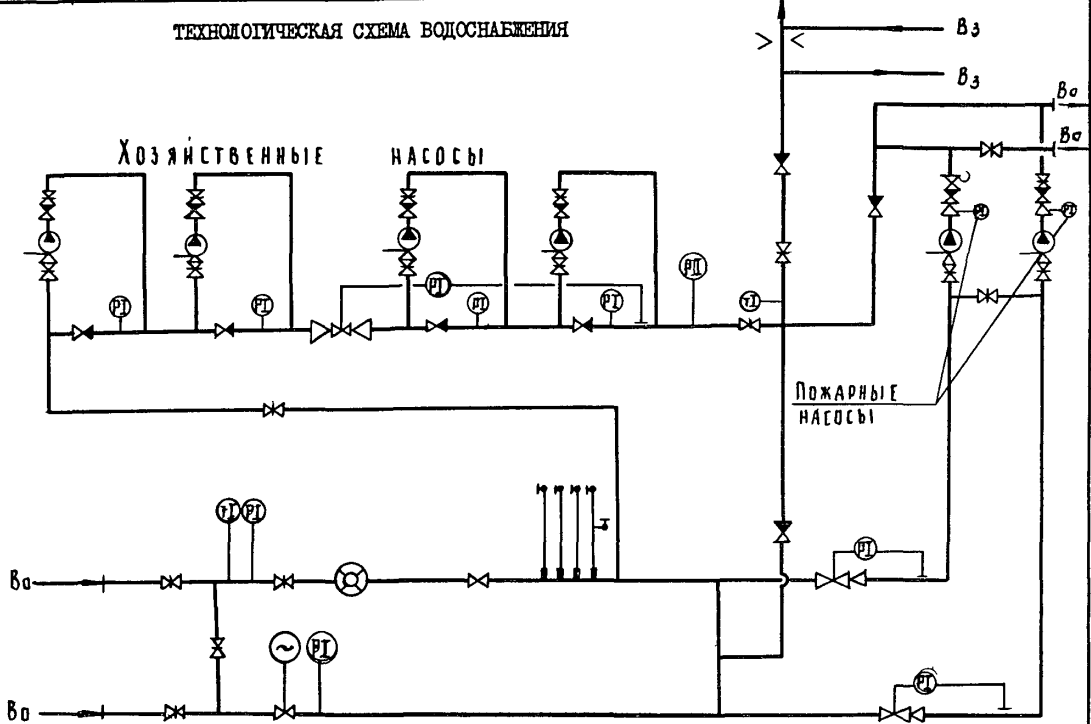


ЦЕНТРАЛЬНЫЙ ТЕПЛОВОЙ ПУНКТ ДЛЯ ГОРОДСКИХ МИКРОРАЙОНОВ
 С ТЕПЛОВОЙ НАГРУЗКОЙ 7 МВт.
 ДВУХСТУПЕНЧАТАЯ СХЕМА ГОРЯЧЕГО ВОДОСНАБЖЕНИЯ И НЕЗАВИСИМОЕ
 ПРИСОЕДИНЕНИЕ СИСТЕМЫ ОТОПЛЕНИЯ.
 КИРПИЧНЫЙ ВАРИАНТ.

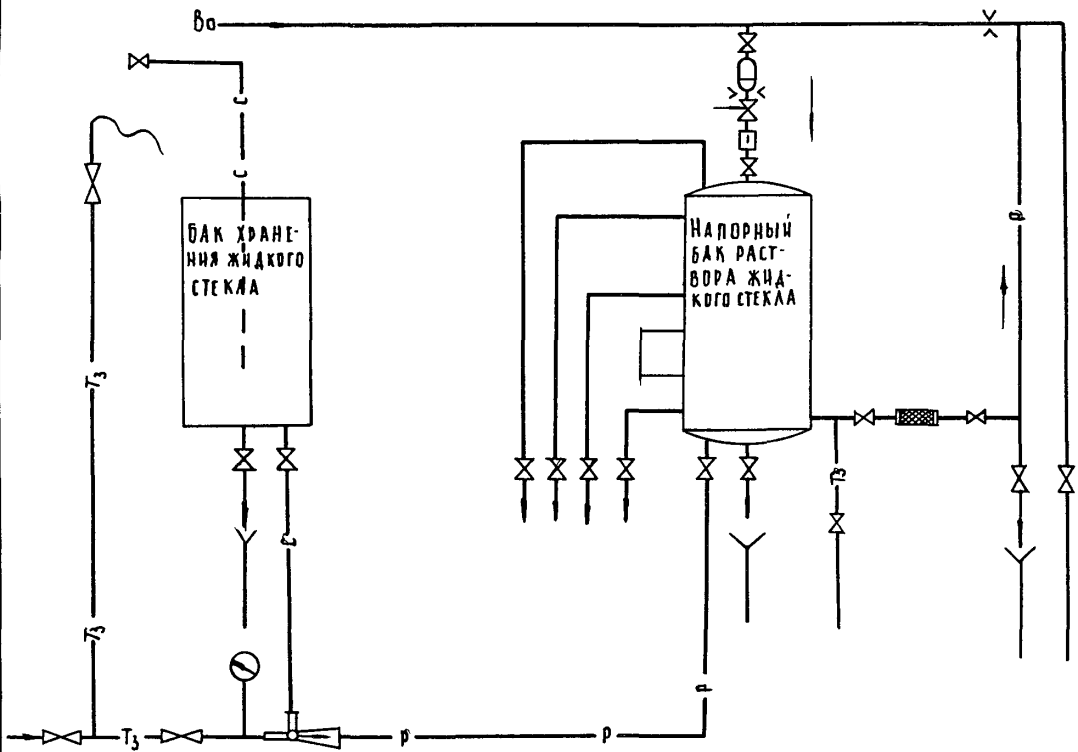
ТИПОВОЙ ПРОЕКТ
 903-4-39.86

Лист 2
 Страница 3

ТЕХНОЛОГИЧЕСКАЯ СХЕМА ВОДОСНАБЖЕНИЯ



ПРИНЦИПИАЛЬНАЯ СХЕМА СИЛИКАТНОЙ ОБРАБОТКИ ВОДЫ



ЦЕНТРАЛЬНЫЙ ТЕПЛОВОЙ ПУНКТ ДЛЯ ГОРОДСКИХ МИКРОРАЙОНОВ С ТЕПЛОВОЙ НАГРУЗКОЙ 7 МВт. ДВУХСТУПЕНЧАТАЯ СХЕМА ГОРЯЧЕГО ВОДОСНАБЖЕНИЯ И НЕЗАВИСИМОЕ ПРИСОЕДИНЕНИЕ СИСТЕМЫ ОТОПЛЕНИЯ. КИРПИЧНЫЙ ВАРИАНТ		ТИПОВОЙ ПРОЕКТ 903-4-39.86	Лист 2 Страница 4
D2BA	СТРОИТЕЛЬНЫЕ КОНСТРУКЦИИ И ИЗДЕЛИЯ	H5VA	ОТДЕЛКА
Фундаменты	- ленточные, сборные железобетонные, плиты по серии I.112-5 вып.2 и 4 типоразмеров - 3 бетонные блоки по ГОСТ 13579-78 типоразмеров - 6	НАРУЖНАЯ	- лицевая кладка с расшивкой швов
Колонны	- кирпичные	ВНУТРЕННЯЯ	- масляная и клеевая окраска по цементной штукатурке, глазурованная плитка
Ригели	- сборные железобетонные по серии I.225-2 вып.4 типоразмеров - I	C3GA	ИНЖЕНЕРНОЕ ОБОРУДОВАНИЕ
Плиты покрытия	- сборные железобетонные по серии I.141-I, вып.59 типоразмеров - 2, по серии I.243-I, вып.4 типоразмеров - I	Водопровод	- хозяйственно-питьевой от магистральной сети холодного водоснабжения
Стены	- кирпичные	Канализация	- хозяйственно-бытовая в наружную сеть
Перегородки	- кирпичные	Вентиляция	- приточно-вытяжная с механическим побуждением и естественная
Кровля	- рулонная, 4-х слойная, с звукоизолирующим слоем, с утеплителем плиты фибролитовые (ГОСТ 8928-80) на портландцементе) $\gamma = 800 \text{ кг/м}^3$	Горячее водоснабжение	- от магистральной сети горячего водоснабжения
Полы	- бетонные, "плавающей" конструкции, керамическая плитка	Электро-снабжение	- от сети напряжением 380/220В
Двери наружные	- деревянные по серии I.136.5-19 типоразмеров - I	Слаботочные устройства	- телефонная связь
Двери внутренние	- деревянные по ГОСТ 6629-74 типоразмеров - I		
Перекрышки	- сборные железобетонные по серии I.138-10, вып.1,3 и 4 типоразмеров - 8		
Ворота	- металлические, распашные по серии I.235.3-I, вып. I типоразмеров - I		
Наибольшая масса монтажного элемента	- 3,3 т (прогон)		
J30B	СКОРОСТНОЙ НАПОР ВЕТРА - $\frac{27 \text{ кгс/м}^2}{0,26 \text{ кПа}}$	J30B	ВЕС СНЕГОВОГО ПОКРОВА $\frac{100 \text{ кгс/м}^2}{0,98 \text{ кПа}}$
R2C0	СТЕПЕНЬ ОГНЕСТОЙКОСТИ - вторая	G2DD	КЛИМАТИЧЕСКИЙ РАЙОН СССР - II
H1BD	РАСЧЕТНАЯ ТЕМПЕРАТУРА НАРУЖНОГО ВОЗДУХА - минус 30°C	G2EE	ИНЖЕНЕРНО-ГЕОЛОГИЧЕСКИЕ УСЛОВИЯ - обычные

ЦЕНТРАЛЬНЫЙ ТЕПЛОВОЙ ПУНКТ ДЛЯ ГОРОДСКИХ МИКРОРАЙОНОВ
С ТЕПЛОВОЙ НАГРУЗКОЙ 7 МВт.
ДВУХСТУПЕНЧАТАЯ СХЕМА ГОРЯЧЕГО ВОДОСНАБЖЕНИЯ И НЕЗАВИСИМОЕ
ПРИСОЕДИНЕНИЕ СИСТЕМ ОТОПЛЕНИЯ.
КИРПИЧНЫЙ ВАРИАНТ

ТИПОВОЙ ПРОЕКТ
903-4-39.86

Лист 3
Страница 5

ГЗДТ ТЕХНОЛОГИЧЕСКИЙ ПРОЦЕСС

Центральный тепловой пункт предназначен для присоединения к тепловым сетям источника тепла - ТЭЦ и к городским водопроводным сетям местных систем холодного и горячего водоснабжения для жилых городских микрорайонов с максимальной этажностью застройки - 16-ти этажные здания. В ЦТП поступает высокотемпературная вода с параметрами 150°-70°С от городской ТЭЦ и водопроводная вода от городских сетей.

Соотношение нагрузок горячего водоснабжения и отопления принято $p = 0,6; 0,7; 0,8$.

Для централизованного снабжения присоединяемых зданий теплом и водой принята двухступенчатая смешанная схема присоединения водоподогревателей горячего водоснабжения с ограничением максимального расхода воды из тепловой сети на вводе при применении регулирующих клапанов тепла на отопление с независимым присоединением системы отопления.

В ЦТП размещено оборудование, приборы контроля и управления, посредством которых осуществляется:

- преобразование параметров теплоносителя
- контроль параметров теплоносителя
- регулирование расхода теплоносителя и распределение его по системам потребления тепла
- заполнение и подпитка систем потребления тепла
- учет расхода тепла, теплоносителя
- защита местных систем от аварийного повышения давления.

ГЗВД ПРОИЗВОДСТВЕННАЯ ПРОГРАММА

Расчетная тепловая нагрузка	$\frac{\text{МВт}}{\text{Гкал/ч}}$	$\frac{7,0}{6,0}$	Расчетный расход теплоносителя на вводе	т/ч	74,12 ($p=0,6$) 73,0 ($p=0,7$) 72,17 ($p=0,8$)
Отопление и вентиляция		$\frac{4,4}{3,75}$ ($p=0,6$)	В том числе на отопление и вентиляцию		53,6 ($p=0,6$) 50,0 ($p=0,7$) 47,14 ($p=0,8$)
		$\frac{4,0}{3,5}$ ($p=0,7$)			
		$\frac{3,8}{3,3}$ ($p=0,8$)			
				На горячее водоснабжение (средняя)	20,52 ($p=0,6$) 23,0 ($p=0,7$) 25,03 ($p=0,8$)
Горячее водоснабжение (максимальная часовая)		$\frac{2,6}{2,25}$ ($p=0,6$)	Расчетные расходы теплоносителя во внутриквартальных сетях		
		$\frac{3,0}{2,5}$ ($p=0,7$)			
		$\frac{3,2}{2,7}$ ($p=0,8$)			
				Отопление и вентиляция	62,5 ($p=0,6$) 58,3 ($p=0,7$) 55,0 ($p=0,8$)
Горячее водоснабжение (среднечасовая)		$\frac{0,95}{0,82}$ ($p=0,6$)	Горячего водоснабжения		38,5 ($p=0,6$) 42,8 ($p=0,7$) 46,1 ($p=0,8$)
		$\frac{1,07}{0,92}$ ($p=0,7$)			
		$\frac{1,16}{1,00}$ ($p=0,8$)			

Вид теплоносителя и параметры

Теплофикационная вода - 150°-70°С

Напор на вводе хозяйственно-питьевого водопровода, 20 м в.ст.

Внутриквартальные сети отопления - 130°-70°С

Внутриквартальные сети горячего водоснабжения - 60°С

ГЗВД РЕЖИМ РАБОТЫ
Круглосуточный

ЦЕНТРАЛЬНЫЙ ТЕПЛОВОЙ ПУНКТ ДЛЯ ГОРОДСКИХ МИКРОРАЙОНОВ С ТЕПЛОВОЙ НАГРУЗКОЙ 7 МВт. ДВУХСТУПЕНЧАТАЯ СХЕМА ГОРЯЧЕГО ВОДОСНАБЖЕНИЯ И НЕЗАВИСИМОЕ ПРИСОЕДИНЕНИЕ СИСТЕМ ОТОПЛЕНИЯ. КИРПИЧНЫЙ ВАРИАНТ			ТИПОВОЙ ПРОЕКТ 903-4-39.86		Лист 4 Страница 6			
Наименование		Всего	Удельный показатель	Наименование		Всего	Удельный показатель	
V1IA	СТОИМОСТЬ							
V1IB	Общая сметная стоимость	тыс. руб.	86,75	-	Бетон и железобетон	м3	192	-
V1IL	в том числе: Строительно-монтажных работ	"	75,69	-	в том числе: Монолитный	м3	94	-
V1IO	Оборудования	"	11,06	-	Сборный	"	98	-
V1IS	Стоимость строительно-монтажных работ на 1 м2 общей площади	руб	-	7,28	Лесоматериалы	"	0,3	-
V1IR	Стоимость строительно-монтажных работ на 1 м3 строительного объема		-	42,25	Лесоматериалы, приведенные к круглому лесу	тыс. шт.	0,6	-
V1IV	Стоимость общая на расчетный показатель	тыс. руб.	-	12,40	Кирпич		89,3	-
V1JA	ТРУДОЕМКОСТЬ				V4KA	ЭКСПЛУАТАЦИОННЫЕ ПОКАЗАТЕЛИ		
V1JF	Построечные трудовые затраты	чел. дн.	117 5	-	V4KK	Потребная электрическая мощность в год		кВт 48,5 -
V1JR	То же, на 1 м3 строительного объема		-	0,66	G3NB	ТЕХНИЧЕСКИЕ ХАРАКТЕРИСТИКИ		
V1JV	То же, на расчетный показатель		-	167,85	V1NF	Объем строительный на расчетный показатель		м3 1791,4 -
V1KA	РАСХОДЫ							
V1KB	Расход строительных материалов							
	Цемент	т	68,2	-	G3OC	Площадь застройки		м2 324,54 -
	Цемент, приведенный к М 400	"	65,6	-	G3OB	Общая площадь		" 283,19 -
	То же, на расчетный показатель	"	-	5,42	V1OK	Общая площадь на расчетный показатель		" - 40,45
	Сталь		7,15	-				
	Сталь, приведенная к классам А-I и С38/23	"	9,33	-				
	То же, на расчетный показатель		-	0,8				
ДОПОЛНИТЕЛЬНЫЕ ДАННЫЕ								
Расчетный показатель - I МВт Всего расчетных показателей - 7								
р - соотношение нагрузок горячего водоснабжения и отопления.								
Сметная документация составлена в нормах и ценах 1984 г.								
B7EA	СОСТАВ ПРОЕКТНОЙ ДОКУМЕНТАЦИИ							
	Альбом 1	Пояснительная записка, технология производства, автоматизация технологии производства, силовое электрооборудование, электрическое освещение, связь и сигнализация (из ТП 903-4-38.86).						
	Альбом 2	Архитектурно-строительные решения. Ведомости потребности в материалах к архитектурно-строительным решениям. Отопление, вентиляция, внутренний водопровод и канализация.						
	Альбом 3	Спецификация оборудования (из ТП 903-4-38.86).						
	Альбом 4	Ведомости потребности в материалах систем инженерного оборудования						
	Альбом 5	Сметы (из ТП 903-4-38.86).						
	Альбом 6	Сметы						
	Альбом 7	Сметные цены (из ТП 903-4-32.85).						
	Объем проектных материалов, приведенных к формату А4 - 101 форматок							
B7BA	АВТОР ПРОЕКТА	ЦНИИЭП инженерного оборудования, Москва, 117279, ул. Профсоюзная, 93а						
B7BA	УТВЕРЖДЕНИЕ	Утвержден Госгражданстроем. Приказ № 174 от 31 мая 1985 г. Введен в действие ЦНИИЭП инженерного оборудования. Приказ № 76 от 18 декабря 1986 г. Срок действия 1990 г.						
B7KA	ПОСТАВЩИК	Минский филиал ЦИТП, 220660, г. Минск, ул. Карла Маркса, 32						
		Инв. № 21096 Катал. л. № 053551						