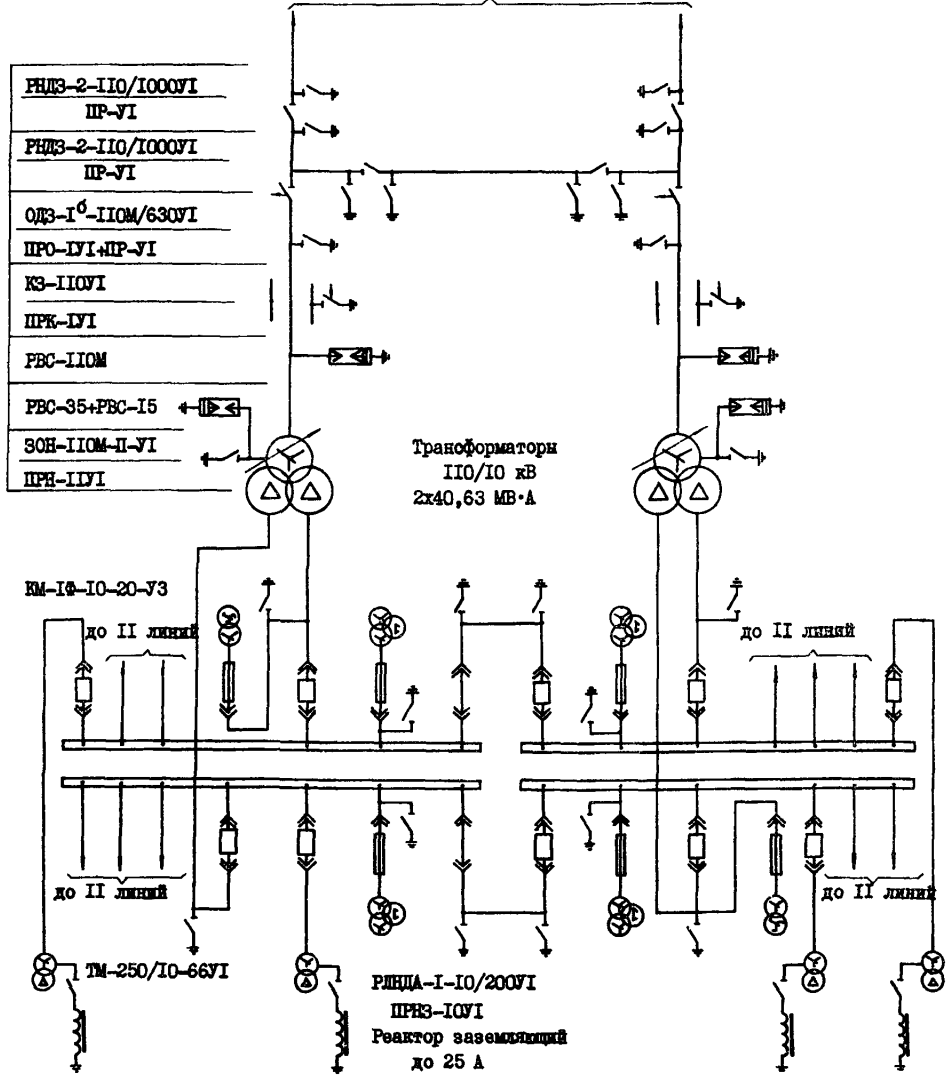


| | | |
|--------------------------|--|--|
| <p>СССР</p> | <p>СТРОИТЕЛЬНЫЙ КАТАЛОГ ЧАСТЬ 2 ТИПОВЫЕ ПРОЕКТЫ ПРЕДПРИЯТИЙ, ЗДАНИЙ И СООРУЖЕНИЙ</p> | <p>ТИПОВОЙ ПРОЕКТ 407-3-387.86 УДК 621.311.4</p> |
| <p>ЦИТП</p> | <p>ТРАНСФОРМАТОРНАЯ ПОДСТАНЦИЯ 110/10 КВ БЕЗ ВЫКЛЮЧАТЕЛЕЙ НА СТОРОНЕ ВЫСШЕГО НАПРЯЖЕНИЯ С ТРАНСФОРМАТОРАМИ МОЩНОСТЬЮ ОТ 40 ДО 63 МВ·А ДЛЯ ПРОМЫШЛЕННЫХ ПРЕДПРИЯТИЙ</p> | <p>ОІЕА</p> |
| <p>СЕНТЯБРЬ 1986</p> | <p>ПОДСТАНЦИЯ 110-4-2х63-10-2(Б-20)</p> | <p>На 3-х листах На 6-и страницах Страница I</p> |

СХЕМА ЭЛЕКТРИЧЕСКИХ СОЕДИНЕНИЙ

к ВЛ-110 кВ

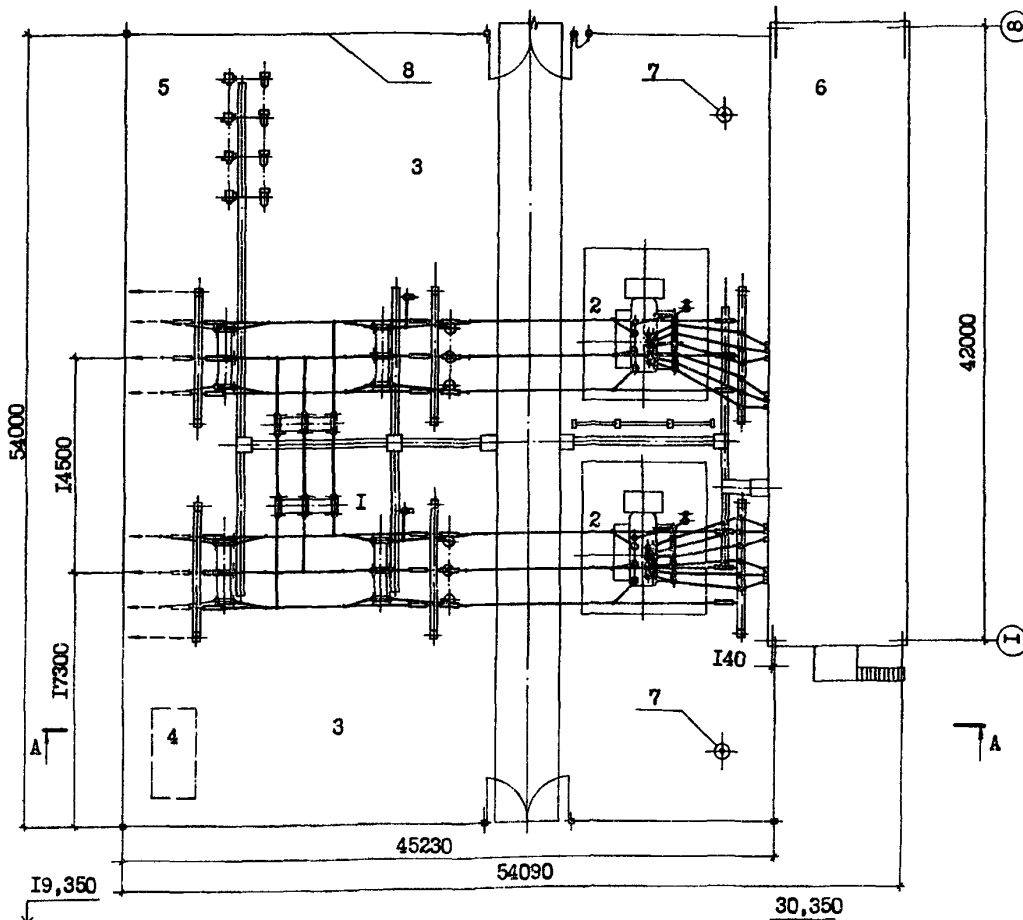


ТРАНСФОРМАТОРНАЯ ПОДСТАНЦИЯ 110/10 КВ БЕЗ ВЫКЛЮЧАТЕЛЕЙ НА СТОРОНЕ
ВЫСШЕГО НАПРЯЖЕНИЯ С ТРАНСФОРМАТОРАМИ МОЩНОСТЮ ОТ 40 ДО 63 МВ·А
ДЛЯ ПРОМЫШЛЕННЫХ ПРЕДПРИЯТИЙ
ПОДСТАНЦИЯ 110-4-2х63-10-2(Б-20)

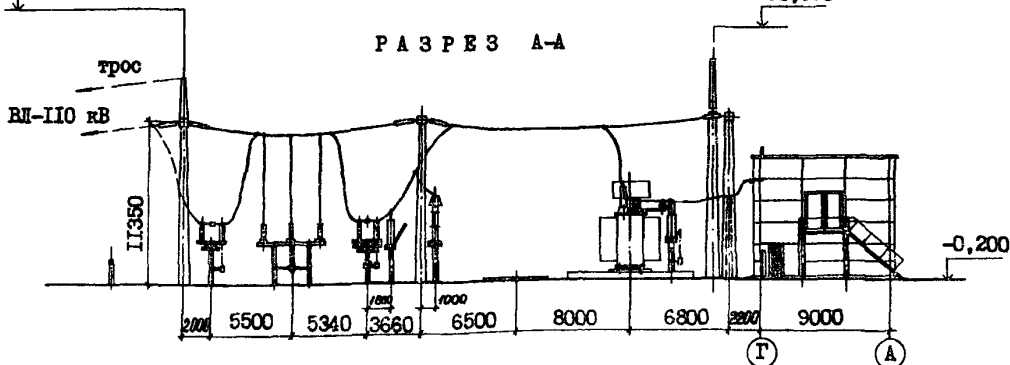
ТИПОВОЙ ПРОЕКТ
407-3-387.86

Лист I
Страница 2

ПЛАН ПОДСТАНЦИИ



РАЗРЕЗ А-А



ЭКСПЛИКАЦИЯ СООРУЖЕНИЙ

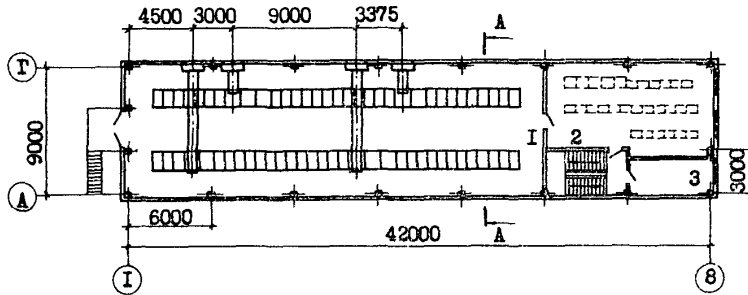
| Но- мер | Наименование | Обозначение типового проекта | Но- мер | Наименование | Обозначение типового проекта |
|------------|--|------------------------------------|------------|---|------------------------------------|
| 1 | Открытое распределительное устройство 110 кВ | ТП 407-3-387.86 | 5 | Площадка заземляющих реакторов | ТП 407-3-387.86 |
| 2 | Установка трансформаторов | то же | 6 | Закрытое распределительное устройство 10 кВ | то же |
| 3 | Ремонтная площадка | " | 7 | Молниезвод | 3.407-108, вып. 3 |
| 4 | Резервуар емкостью 50 м ³ | ТП 901-4-57.83 | 8 | Ограждение | 3.017-1, вып. I, 2, 5 |

ТРАНСФОРМАТОРНАЯ ПОДСТАНЦИЯ 110/10 КВ БЕЗ ВЫКЛЮЧАТЕЛЕЙ НА СТОРОНЕ
 ВЫСШЕГО НАПРЯЖЕНИЯ С ТРАНСФОРМАТОРАМИ МОЩНОСТЮ ОТ 40 ДО 63 МВ·А
 ДЛЯ ПРОМЫШЛЕННЫХ ПРЕДПРИЯТИЙ
 ПОДСТАНЦИЯ Т10-4-2х63-10-2(Б-20)

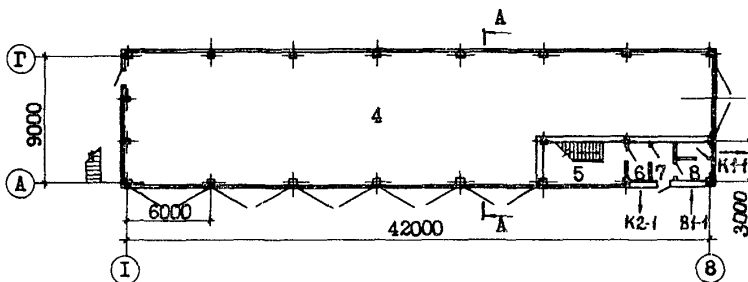
ТИПОВОЙ ПРОЕКТ
 407-3-387.86

Лист 2
 Страница 3

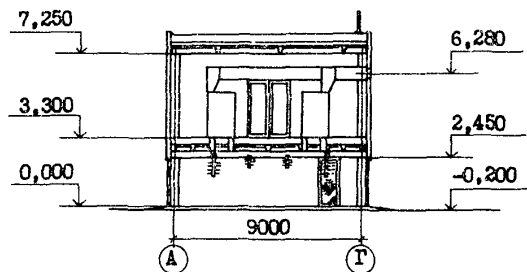
ЗРУ - 10 КВ. ПЛАН НА ОТМ. 3,300



ЗРУ - 10 КВ. ПЛАН НА ОТМ. 0,000



РАЗРЕЗ А - А



ЭКСПЛИКАЦИЯ ПОМЕЩЕНИЙ

| Номер | Наименование | Площадь м ² | Номер | Наименование | Площадь м ² |
|-------|------------------------------------|------------------------|-------|---------------|------------------------|
| 1 | Распределительное устройство 10 кВ | 281,9 | 5 | Тепловой узел | 18,5 |
| 2 | Щитовое помещение | 75,5 | 6 | Тамбур | 4,8 |
| 3 | Комната ремонтного персонала | 15,6 | 7 | Тамбур | 5,3 |
| 4 | Открытое кабельное сооружение | 354,9 | 8 | Уборная | 5,3 |

| <p>ТРАНСФОРМАТОРНАЯ ПОДСТАНЦИЯ 110/10 КВ БЕЗ ВЫКЛЮЧАТЕЛЕЙ НА СТОРОНЕ ВЫШЕГО НАПРЯЖЕНИЯ С ТРАНСФОРМАТОРАМИ МОЩНОСТЬЮ ОТ 40 ДО 63 МВ·А ДЛЯ ПРОМЫШЛЕННЫХ ПРЕДПРИЯТИЙ ПОДСТАНЦИЯ 110-4-2х63-10-2(Б-20)</p> | <p>ТИПОВОЙ ПРОЕКТ 407-3-387.86</p> | <p>Лист 2 Страница 4</p> |
|--|--|------------------------------|
| <p>D1AA ТЕХНИЧЕСКАЯ ХАРАКТЕРИСТИКА</p> | | |
| <p>Подстанция 110-4-2х63-10-2(Б-20) предназначена для электроснабжения промышленных предприятий с атмосферой не загрязненной промышленными уносами. На подстанции могут быть установлены трансформаторы 110/10 кВ мощностью 40,63 МВ·А. Эксплуатация подстанции без постоянного дежурства персонала 10 кВ комплектуется шкафами КМ-1Ф-10-20-УЗ. Компоновка ЗРУ-10 кВ предполагает выход кабелей 10 кВ на кабельные галереи или эстакады. Типовой проект разработан применительно к подстанциям без стационарной аккумуляторной батареи. Схемы вторичных соединений в объеме типового проекта не входят.</p> | | |
| <p>D2BA СТРОИТЕЛЬНЫЕ КОНСТРУКЦИИ И ИЗДЕЛИЯ ЗДАНИЕ ЗРУ-10 КВ</p> | <p>ОРУ-110 КВ</p> | |
| <p>Фундаменты - сборные железобетонные по серии I.020-I/83, вып. I-I, типоразмеров-2 Фундаментные балки - сборные железобетонные по серии I.415-I, вып. I, типоразмеров-4 Колонны - сборные железобетонные по серии I.020-I/83, вып. 2-9, типоразмеров-3 Ригели - сборные железобетонные по серии I.020-I/83, вып. 3-I, 3-10, типоразмеров-8 Перекрытия - сборные железобетонные плиты по серии I.042-I, вып. I, типоразмеров-3 Стены - сборные керамзитобетонные и железобетонные по серии I.030.I-I, вып. I-I, I.432-I5, вып. I, типоразмеров-10 Покрытие - сборные железобетонные плиты по серии I.042-I, вып. I, типоразмеров-5 Крыша - плоская 4-х слойная рубероидная на битумной мастике с утеплителем из минераловатных плит повышенной жесткости $\gamma = 200$ кг/м³ Лестницы - сборные железобетонные марши и площадки по серии I.050.I-2, вып. I, 2, типоразмеров-3 Полы - бетонные с пропиткой флкатами, асфальтобетонные, из керамической плитки Окна - деревянные по серии I.136.5-I6, типоразмеров-I Двери - деревянные по ГОСТ I4624-84, типоразмеров-3; по серии 2.435-6, вып. I, типоразмеров-I; индивидуальные, типоразмеров-I Наибольшая масса монтажного элемента (фундамент) - 5,8т</p> | <p>Фундаменты - монолитные железобетонные и сборные железобетонные по серии 3.407-102, вып. I, типоразмеров-I Опорные конструкции - сборные железобетонные по серии 3.407-102, вып. I, типоразмеров-4, 3.407-97, вып. 2, типоразмеров-I, ГОСТ 22687-77, типоразмеров-I, 3.407-103, вып. 2, типоразмеров-I Огнезащитная перегородка по серии 3.407-II2, вып. I, типоразмеров-2 Кабельные каналы - сборные железобетонные по серии 3.407-102, вып. I, типоразмеров-4 Молниезвод по серии 3.407-108, вып. 3, типоразмеров-4 Маслоприемник - бетонные блоки по ГОСТ I3579-78, типоразмеров-3 Ограждение - стальное сетчатое по сборным железобетонным столбам по серии 3.017-I, вып. I, 2, 5, типоразмеров-3</p> | |
| | <p>D5UA ОТДЕЛКА</p> | |
| <p>D30B СКОРОСТНОЙ НАПОР ВЕТРА - 27 кгс/м^2 0,26 кПа</p> | <p>НАРУЖНАЯ - заводская отделка стеновых панелей ковровой стеклянкой плиткой, окраска кремнийорганическими эмалями КО-174, расшивка швов участков кирпичной кладки ВНУТРЕННЯЯ - штукатурка, затирка, окраска Э-ВА-27, облицовка глазурованной керамической плиткой</p> | |
| <p>R2CO СТЕПЕНЬ ОГНЕСТОЙКОСТИ - вторая</p> | <p>D3GA ИНЖЕНЕРНОЕ ОБОРУДОВАНИЕ</p> | |
| <p>N1BD РАСЧЕТНАЯ ТЕМПЕРАТУРА НАРУЖНОГО ВОЗДУХА - минус 20,30,40°C G2DD КЛИМАТИЧЕСКИЕ РАЙОНЫ СССР - I, II, III, IV</p> | <p>Водопровод - хозяйственно-питьевой от наружной сети Напор на вводе I0м.в.ст. Канализация - бытовая в наружную сеть Отопление - водяное от внешнего источника Теплоноситель - вода 150° - 70°C Вентиляция - вытяжная естественная и аварийная с механическим побуждением</p> | |
| | <p>D3NB ВЕС СНЕГОВОГО ПОКРОВА - 100 кгс/м^2 0,98 кПа</p> | |
| | <p>G2EE ИНЖЕНЕРНО-ГЕОЛОГИЧЕСКИЕ УСЛОВИЯ - - обычные</p> | |

ТРАНСФОРМАТОРНАЯ ПОДСТАНЦИЯ 110/10 КВ БЕЗ ВЫКЛЮЧАТЕЛЕЙ
НА СТОРОНЕ ВЫСШЕГО НАПРЯЖЕНИЯ С ТРАНСФОРМАТОРАМИ МОЩНОСТЮ
ОТ 40 ДО 63 МВ·А ДЛЯ ПРОМЫШЛЕННЫХ ПРЕДПРИЯТИЙ
ПОДСТАНЦИЯ 110-4-2х63-10-2(Б-20)

ТИПОВОЙ ПРОЕКТ
407-3-387.86

Лист 3
Страница 5

| Наименование | Всего | Удельн. показатель | Наименование | Всего | Удельн. показатель |
|--------------|--|--------------------|---|--|--------------------|
| V11A | СТОИМОСТЬ | | Бетон и железобетон | м3 584,8 | - |
| V11B | Общая сметная стоимость | | в том числе: | | |
| | тыс.руб. | 547,23 | монолитный | " 133,07 | - |
| | в том числе: | | сборный | " 451,73 | - |
| V11L | строительно-монтажных работ | | То же, на 1м2 общей площади | " - | 0,198 |
| | то же | 128,92 | Лесоматериалы | " 7,87 | - |
| | из них | | Лесоматериалы, приведенные к круглому лесу | " 12,20(2,1) | - |
| | " | 86,09 | Кирпич | тыс.шт. 21,7 | - |
| V11O | оборудования | | То же, на 1м2 общей площади | то же - | 0,0074 |
| V11S | Стоимость строительно-монтажных работ 1м2 общей площади | | V4XA | ЭКСПЛУАТАЦИОННЫЕ ПОКАЗАТЕЛИ | |
| | руб. | - | Расход | | |
| V11R | Стоимость строительно-монтажных работ 1м3 строительного объема ЗРУ-10 кВ | | V4XN | воды холодной | м3/час 0,09 |
| | " | - | V4K1 | Канализационные стоки | то же 0,09 |
| V11V | Стоимость общая на расчетный показатель | | V4KN | тепла на отопление | ккал/ч 103200 |
| | тыс.руб. | - | | кВт | 120 |
| V11A | ТРУДОЕМКОСТЬ | | тепла на отопление 1м2 общей площади ЗРУ-10 кВ | то же - | 135,49 |
| V11F | Построечные трудовые затраты | | | | 0,158 |
| | чел.дн. | 2434 | V4KK | Потребная электрическая мощность | кВт 42 |
| | из них | | ТЕХНИЧЕСКИЕ ХАРАКТЕРИСТИКИ | | |
| | то же | 1615 | G3NB | Объем строительный ЗРУ-10 кВ | м3 3382,3 |
| V11R | То же, на 1м3 строительного объема ЗРУ-10 кВ | | V1NP | Объем строительный на расчетный показатель | " - |
| | " | - | | | 26,84 |
| V11V | То же, на расчетный показатель | | G3OC | Площадь застройки | м2 2863,3 |
| | " | - | | в том числе | |
| V11A | РАСХОДЫ | | здания ЗРУ-10 кВ | " 429 | - |
| V11B | Расход строительных материалов | | G3OB | Общая площадь | " 2952,5 |
| | Цемент приведенный к М400 | | | в том числе | |
| | т | 176,09(40,69) | здание ЗРУ-10 кВ | " 761,7 | - |
| | То же, на 1м2 общей площади | | V1OK | Общая площадь на расчетный показатель | " - |
| | " | - | | | 23,43 |
| | " | 0,06 | В скобках указывается потребность строительных материалов без учета расходов на изготовление сборных изделий, конструкций | | |
| | " | 58,9(1,03) | | | |
| | Сталь | | | | |
| | " | - | | | |
| | " | 73,10(1,84) | | | |
| | Сталь, приведенная к классам А1 и С38/23 | | | | |
| | " | - | | | |
| | " | - | | | |
| | То же, на 1м2 общей площади | | | | |
| | " | - | | | |
| | То же, на расчетный показатель | | | | |
| | " | - | | | |
| | | 0,58 | | | |

| | | |
|--|---|------------------------------|
| <p>ТРАНСФОРМАТОРНАЯ ПОДСТАНЦИЯ 110/10 КВ БЕЗ ВЫКЛЮЧАТЕЛЕЙ НА СТОРОНЕ ВЫСШЕГО НАПРЯЖЕНИЯ С ТРАНСФОРМАТОРАМИ МОЩНОСТЬЮ ОТ 40 ДО 63 МВ·А ДЛЯ ПРОМЫШЛЕННЫХ ПРЕДПРИЯТИЙ ПОДСТАНЦИЯ 110-4-2х63-10-2 (Б-20)</p> | <p>ТИПОВОЙ ПРОЕКТ 407-3- 388.86</p> | <p>Лист 3 Страница 6</p> |
| <p>ДОПОЛНИТЕЛЬНЫЕ ДАННЫЕ</p> | | |
| <p>Проект разработан взамен ТИ 407-3-293 Расчетный показатель - ГМВ·А установленной мощности. Расчетных единиц - 126 Показатели приведены для условия строительства при температуре наружного воздуха минус 30°С Сметная документация составлена в нормах и ценах 1984г.</p> | | |
| <p>В7БА СОСТАВ ПРОЕКТНОЙ ДОКУМЕНТАЦИИ</p> | | |
| <p>Альбом I - Пояснительная записка и указания по применению</p> | | |
| <p>Альбом II - Открытое распределительное устройство 110 кВ ОРУ 110-4 Электротехнические чертежи</p> | | |
| <p>Альбом III - Закрытое распределительное устройство 10 кВ ЗРУ 10-2(Б-20) Электротехнические чертежи</p> | | |
| <p>Альбом IV - Открытое распределительное устройство 110 кВ (из ТИ 407-3- 388.86) Чертежи изделий мастерских электромонтажных заготовок</p> | | |
| <p>Альбом V - Закрытое распределительное устройство 10 кВ (из ТИ 407-3- 388.86) Чертежи изделий мастерских электромонтажных заготовок</p> | | |
| <p>Альбом VI - Открытое распределительное устройство 110 кВ ОРУ 110-4 Генплан. Строительные и сантехнические чертежи</p> | | |
| <p>Альбом VII - Закрытое распределительное устройство 10 кВ ЗРУ 10-2(Б-20) Архитектурно-строительные и сантехнические чертежи</p> | | |
| <p>Альбом VIII - Изделия железобетонные и стальные</p> | | |
| <p>Альбом IX - Спецификации оборудования</p> | | |
| <p>Альбом X - Ведомости потребности в материалах</p> | | |
| <p>Альбом XI - Объектная смета. Локальные сметы на электромонтажные работы</p> | | |
| <p>Альбом XII - Локальные сметы на архитектурно-строительные работы и сводная ведомость потребности в производственных ресурсах</p> | | |
| <p>Альбом XIII - Показатели изменения сметной стоимости строительно-монтажных работ, затрат труда и расхода основных строительных материалов</p> | | |
| <p>ПРИМЕНЕННЫЕ МАТЕРИАЛЫ</p> | | |
| <p>Типовой проект 901-4-57.83 Резервуар для воды прямоугольный железобетонный сборный емкостью 50 м³, альбомы I,II,IV,V. Подстанция - Тбилисский филиал ЦИТИ Объем проектных материалов, приведенных к формату А4,- 1012 форматок</p> | | |
| <p>В7БА АВТОР ПРОЕКТА</p> | <p>ТИИ Электропроект Куйбышевское отделение, 443650, Куйбышев, ул.Спортивная,29</p> | |
| <p>В7НА УТВЕРЖДЕНИЕ</p> | <p>Утвержден и введен в действие Министерством монтажных и специальных строительных работ СССР, протокол от 21.12.1984г. Срок действия 1989г.</p> | |
| <p>В7КА ПОСТАВЩИК</p> | <p>Свердловский филиал ЦИТИ, 620062, Свердловск, ул.Чебышева,4</p> | |
| <p>инв. № катал.л. № 054440</p> | | |