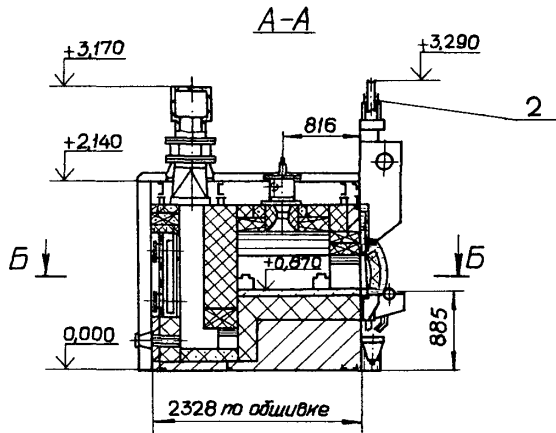
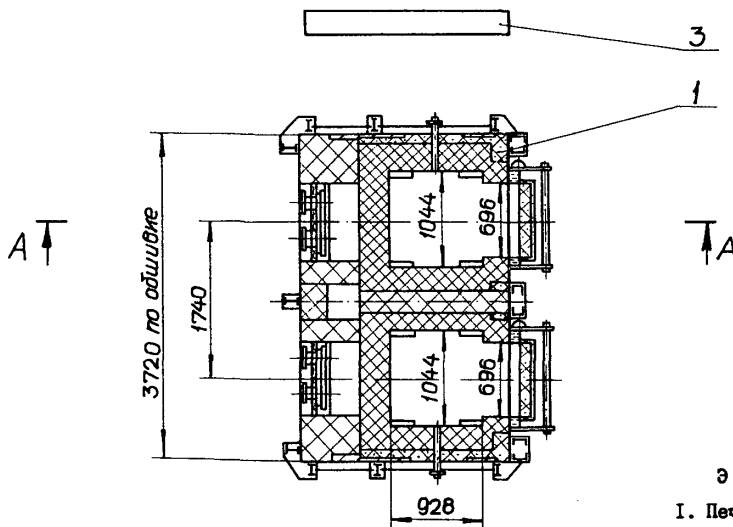


<p>СССР</p>	<p>СТРОИТЕЛЬНЫЙ КАТАЛОГ ЧАСТЬ 2 ТИПОВЫЕ ПРОЕКТЫ ПРЕДПРИЯТИЙ, ЗДАНИЙ И СООРУЖЕНИЙ</p>	<p>ТИПОВОЙ ПРОЕКТ 406-9-296.86 УДК 621.745.3</p>
<p>ЦИТП</p>	<p>ПЕЧЬ НАГРЕВАТЕЛЬНАЯ ДВУХКАМЕРНАЯ, РАЗМЕРЫ ПОДА 2(1,04x0,93) м, НА ГАЗЕ СРЕДНЕГО ДАВЛЕНИЯ С ОТВОДОМ ДЫМА ВНИЗ</p>	<p>ДСQH</p>
<p>МАЙ 1986</p>		<p>На 2 листах На 3 страницах Страница I</p>



Б-Б



ЭКСПЛИКАЦИЯ

1. Печь
2. Механизм подъема заслонки
3. Щит КИП и А

ПЕЧЬ НАГРЕВАТЕЛЬНАЯ ДВУХКАМЕРНАЯ,
РАЗМЕРЫ ПОДА 2(1,04x0,93) м, НА ГАЗЕ СРЕДНЕГО
ДАВЛЕНИЯ С ОТВОДОМ ДЫМА ВНИЗ

ТИПОВОЙ ПРОЕКТ
406-9-296.86

Лист I
Страница 2

ДИА ТЕХНИЧЕСКАЯ ХАРАКТЕРИСТИКА

Печь предназначена для нагрева металлических заготовок под пластическую деформацию. Температура нагрева металла до 1250°C. Производительность до 800 кг/ч. Футеровка печи выполнена многослойной из шамотного, шамотного легковесного и теплоизоляционного кирпичей. Топливом для печи является природный газ с теплотой сгорания 35600 кДж/м³. Печь оборудована системой автоматического регулирования теплового режима, автоматикой безопасности в соответствии с "Правилами безопасности в газовом хозяйстве" и СНиП П-37-76. Рабочее окно выполнено водоохлаждаемым и снабжено пневматическим механизмом подъема заслонки.

Д2ВА СТРОИТЕЛЬНЫЕ КОНСТРУКЦИИ И ИЗДЕЛИЯ

Футеровка нижней части печи - кирпич керамический рядовой, кирпич шамотный ШБ
Футеровка пода - кирпич хромомagneзитовый
Футеровка свода - кирпич шамотный ША
Футеровка стен - кирпич шамотный ША, кирпич шамотный легковесный ШЛ-1,0
Теплоизоляция рабочей камеры - пенодиатомитовый кирпич
Каркас - листовой и фасонный прокат
Наибольшая масса монтажного элемента (каркаса) - 2,1 т

С3ГА ИНЖЕНЕРНОЕ ОБОРУДОВАНИЕ

Водопровод - производственный от местной сети водопровода. Давление на вводе 20000 даПа
Газопровод - среднего давления от цехового газопровода. Давление перед печью 8000 даПа
Воздухопровод - вентиляторный воздух. Давление перед печью 650 даПа
Воздухопровод - сжатый воздух. Давление на вводе 40000 даПа
Электроснабжение - от сети переменного тока 380/220 В

ГЗДТ ТЕХНОЛОГИЧЕСКИЙ ПРОЦЕСС

Нагреваемые изделия загружаются в рабочее пространство печи через рабочее окно. Нагрев заготовок происходит путем сжигания газа с помощью горелки ГПШВ-4, установленной в своде. Горелка дает разомкнутый факел, стелющийся по поверхности свода, чем исключается прямой удар факела о нагреваемые заготовки и обеспечивается равномерный подвод тепла к поверхности садки. Система контроля и автоматического регулирования теплового режима обеспечивает поддержание заданной температуры в рабочем пространстве, соотношения расходов топлива и воздуха, контроль технических параметров в соответствии с требованиями правил безопасности в газовом хозяйстве. Продукты сгорания удаляются через дымовые каналы в цеховую систему дымоудаления. Предусмотрено использование тепла продуктов сгорания для подогрева воздуха в струйном панельном рекуператоре, встроенном в заднюю стенку печи. Вентиляторный воздух может подаваться как от индивидуального, так и от группового вентилятора.

Наименование	Кол.	Наименование	Кол.
VIIA С Т О И М О С Т Ь		V4KA ЭКСПЛУАТАЦИОННЫЕ ПОКАЗАТЕЛИ	
VIIВ Общая сметная стоимость	тыс.руб. 14,741	V4KH Расход воды	м ³ /ч 4
в том числе:			
VIII строительно-монтажных работ	то же 7,031	V4KJ Расход газа	м ³ /ч 68
VIIIO оборудования	" 7,714	V4KK Потребная электрическая мощность (щит КИП и А)	кВт 1,35
VIKA Р А С Х О Д Н			
VIKВ Расход строительных материалов		Расход вентиляторного воздуха	м ³ /ч 680
Кирпич керамический рядовой	тыс.шт. 0,42		
Огнеупорные материалы	т 26,8		
Теплоизоляционные материалы	" 0,68		
Сталь	" 3,278		

Д О П О Л Н И Т Е Л Ь Н Ы Е Д А Н Н Ы Е

Настоящий проект разработан взамен типового проекта 406-9-151.

Чертежи электро-, водо-, газоснабжения и дымоудаления, а также фундаментов под печь и щит КИП и А, в состав проекта не входят и должны разрабатываться специализированными организациями при привязке печи в цехе.

Сметная стоимость строительства определена по нормам и ценам, введенным с 01.01.1984г.

ПЕЧЬ НАГРЕВАТЕЛЬНАЯ ДВУХКАМЕРНАЯ,
РАЗМЕРЫ ПОДА 2(1,04x0,93) м, НА ГАЗЕ СРЕДНЕГО
ДАВЛЕНИЯ С ОТВОДОМ ДЫМА ВНИЗ

ТИПОВОЙ ПРОЕКТ
406-9-296.86

Лист 2
Страница 3

В7БА СОСТАВ ПРОЕКТНОЙ ДОКУМЕНТАЦИИ

Альбом I Рабочие чертежи
Альбом II Спецификации оборудования
Альбом III Ведомость потребности в материалах
Альбом IV Сметы

Объем проектных материалов, приведенных к формату А4, - 336 форматки

ПРИМЕНЕННЫЕ ТИПОВЫЕ ПРОЕКТЫ

ТИПОВОЙ ПРОЕКТ 406-9-257.83

Альбом IV Нестандартизированное оборудование
Часть I Механизм подъема заслонки Q=400 кг, H=700 мм, пневматический

ТИПОВОЙ ПРОЕКТ 406-9-277.84

Альбом IV Нестандартизированное оборудование
Часть 2 Запальник инжекционный многофакельный среднего давления

ТИПОВОЙ ПРОЕКТ 406-9-278.84

Альбом IV Нестандартизированное оборудование
Часть 2 Горелка плоскопламенная для природного газа ГПШВ-4

ТИПОВОЙ ПРОЕКТ 406-9-280.84

Альбом IV Нестандартизированное оборудование
Часть I Рекуператор струйный панельный РСР-350

ТИПОВОЙ ПРОЕКТ 406-9-295.86

Альбом II Тепловой контроль и автоматика

Альбом III Тепловой контроль и автоматика. Чертежи-задания заводу-изготовителю

Альбом IV Нестандартизированное оборудование. Тепловой контроль и автоматика

ТИПОВАЯ ДОКУМЕНТАЦИЯ. СЕРИЯ 7.406-I

Выпуск 3-1 Окна рабочие водоохлаждаемые
Выпуск 3-5 Люки, лазы, гляделки
Выпуск 4-2 Камни горелочные
Выпуск 7-2 Альбом I. Клапаны круглые с контрфланцами Ду 50-250 мм
Выпуск 7-3 Альбом I. Клапаны регулирующие дымовые Ду 125-500 мм
Выпуск 7-5 Заслонки регулирующие
Выпуск 8-1 Тепловая изоляция трубопроводов, дымопроводов и плоских поверхностей
Выпуск 10-1 Сочленение исполнительного механизма с регулирующими органами
Выпуск 13-1 Цилиндры пневматические на номинальное давление 1,0 МПа
Альбом 4. Пневмоцилиндры D=160
Выпуск 13-2 Узлы подготовки воздуха
(Распространяет ВНИПИТеплопроект)

В7БА АВТОР ПРОЕКТА Всесоюзный научно-исследовательский и проектный институт Теплопроект Ленинградское отделение, 195196, Ленинград, Малоохтинский пр., 86в

В7НА УТВЕРЖДЕНИЕ Утвержден и введен в действие Минмонтажспецстроем СССР, протокол от 04 декабря 1985 г.
Срок действия типового проекта 1989 год

В7КА ПОСТАВЩИК ЛО ВНИПИТеплопроект, 195196, Ленинград, Малоохтинский пр., 86в