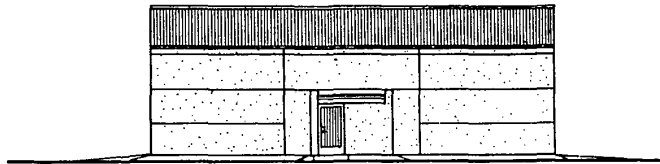
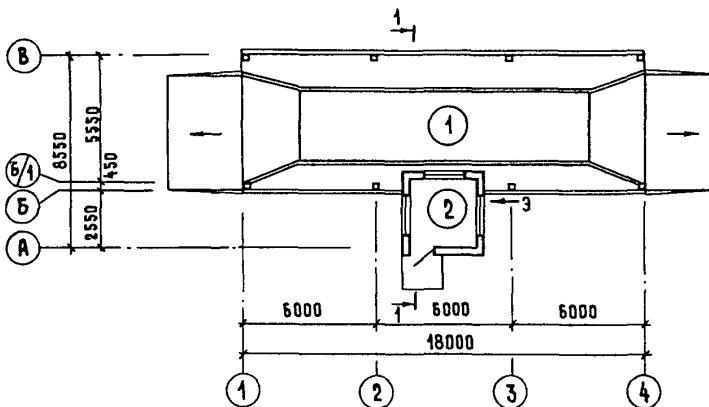


СССР	СТРОИТЕЛЬНЫЙ КАТАЛОГ ЧАСТЬ 2 ТИПОВЫЕ ПРОЕКТЫ ПРЕДПРИЯТИЙ, ЗДАНИЙ И СООРУЖЕНИЙ	ТИПОВОЙ ПРОЕКТ 416-7-216.85 УДК 621.878.3:629.114
ЦИТП	АВТОМОБИЛЬНЫЕ ВЕСЫ ГРУЗОПОДЪЕМНОСТЬЮ 30 ТОНН НА I ПРОЕЗД (ПОЛНОСБОРНОЕ ЗДАНИЕ)	ДЕКВ
АПРЕЛЬ 1986		На 2-х листах На 4-х страницах Страница I

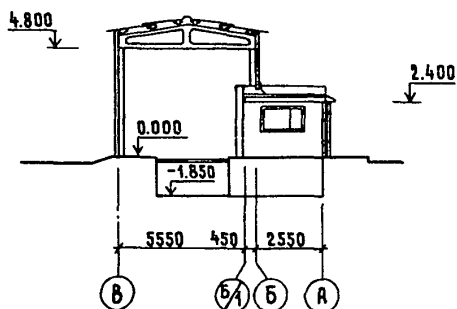
## Ф А С А Д I-4



## П Л А Н Н А О Т М. 0.000



## Р А З Р Е З I-I



## ЭКСПЛИКАЦИЯ ПОМЕЩЕНИЙ

Номер	Наименование	Площадь, м <sup>2</sup>
1	Навес над автовесами	108,0
2	Помещение для весовщика	9,0

## ЭКСПЛИКАЦИЯ ОБОРУДОВАНИЯ

Поз.	Наименование и марка	Кол.
I	Автомобильные весы стационарные рычажные пиферблатные марки 5002РС ЗОЦЗАС Армавирского приборостроительного завода	I

АВТОМОБИЛЬНЫЕ ВЕСЫ ГРУЗОПОДЪЕМНОСТЬЮ 30 ТОНН НА I ПРОЕЗД (ПОЛНОСБОРНОЕ ЗДАНИЕ)		ТИПОВОЙ ПРОЕКТ 416-7-216.85	Лист I Страница 2
<p><b>D2BA СТРОИТЕЛЬНЫЕ КОНСТРУКЦИИ И ИЗДЕЛИЯ</b></p> <p>Фундаменты будки весовщика - (стены прямка под автовесы) из блоков для стен подвала по ГОСТ 13579-78 Типоразмеров - 3.</p> <p>Фундаменты помещения над автовесами - сборные железобетонные по ГОСТ 24022-80, Типоразмеров-I;</p> <p>Фундаменты под оборудование - монолитные бетонные М-100</p> <p>Балки фундаментные - сборные железобетонные серии I.415-I вып. I. Типоразмеров - I</p> <p>Колонны - сборные железобетонные серии I.823-I вып. I. Типоразмеров - I</p> <p>Прогоны - сборные железобетонные серии I.462-I4 вып. 2. Типоразмеров - I</p> <p>Стены - двухслойные керамзитобетонные панели серии I.832.I-9. Типоразмеров - 5 и индивидуальные двухслойные керамзитобетонные панели. Типоразмеров - 3</p> <p>Стены прямка под автовесы - блоки бетонные для стен подвалов по ГОСТ 13579-78. Типоразмеров - 3</p> <p>Перекрытие над приямком в будке весовщика - монолитное железобетонное М-200</p> <p>Покрытие - фермы сборные железобетонные серии I.063.I-I. Типоразмеров - I; сборные железобетонные прогоны серии I.462-I4 вып. 2. Типоразмеров - I; сборные железобетонные плиты серии I.141-I вып. 10. Типоразмеров - I</p> <p>Кровля - волнистые асбестоцементные листы по железобетонным прогонам над будкой весовщика-руберойдная 4-х слойная на горячем битуме</p> <p>Полы - асфальтобетонные, дощатые</p> <p>Окна - деревянные по ГОСТ 11214-78. Типоразмеров - I</p> <p>Двери - деревянные по ГОСТ 17324-71. Типоразмеров - I; по ГОСТ 24698-81. Типоразмеров - I</p> <p>Наибольшая масса монтажного элемента (панель стеновая) - I, 78 т</p>	<p><b>H5UA ОТДЕЛКА НАРУЖНАЯ</b></p> <p>Известковая побелка с последующей гидрофобизацией</p> <p><b>ВНУТРЕННЯЯ</b></p> <p>Силикатная окраска</p>	<p><b>С3GA ИНЖЕНЕРНОЕ ОБОРУДОВАНИЕ</b></p> <p>Вентиляция - естественная</p> <p>Электроснабжение и отопление - от внутриплощадочных сетей напряжением 380/220 В</p>	
<p><b>J30B СКОРОСТНОЙ НАПОР ВЕТРА - <math>\frac{27 \text{ кгс/м}^2}{0,26 \text{ кПа}}</math></b></p>	<p><b>J3NB ВЕС СНЕГОВОГО ПОКРОВА - <math>\frac{100 \text{ кгс/м}^2}{0,98 \text{ кПа}}</math></b></p>		
<p><b>R2CO СТЕПЕНЬ ОГНЕСТОЙКОСТИ - вторая</b></p>	<p><b>G2DD КЛИМАТИЧЕСКИЕ ПОДРАЙОНЫ СССР - IB, IA</b></p>		
<p><b>N1BD РАСЧЕТНАЯ ТЕМПЕРАТУРА НАРУЖНОГО ВОЗДУХА - минус 20°C, 30°C (основное решение)</b></p>	<p><b>G2EE ИНЖЕНЕРНО-ГЕОЛОГИЧЕСКИЕ УСЛОВИЯ - обычные</b></p>		

АВТОМОБИЛЬНЫЕ ВЕСЫ ГРУЗОПОДЪЕМНОСТЬЮ 30 ТОНН НА I ПРОЕЗД (ПОЛНОСБОРНОЕ ЗДАНИЕ)				ТИПОВОЙ ПРОЕКТ 416-7-216.85	Лист 2 Страница 3
G3DT ТЕХНОЛОГИЧЕСКИЙ ПРОЦЕСС					
Весы предназначены для взвешивания большегрузных автомобилей с грузами до 30 тонн					
G3BD ПОТРЕБНОСТЬ В СЫРЬЕ И РЕСУРСАХ					
Годовой расход электроэнергии 29,968 тыс.кВт.ч					
Наименование		Всего	Удельн. показа- тель		
Наименование		Всего	Удельн. показа- тель		
СТОИМОСТЬ					
V11B	Общая сметная стоимость	тыс. руб.	16,51	-	
в том числе:					
V11L	строительно-монтажных работ	"	14,44	-	
V11O	оборудования	"	2,07	-	
V11S	Стоимость строительно-монтажных работ I м2 общей площади здания	руб.	-	126,89	
V11R	Стоимость строительно-монтажных работ I м3 строительного объема	"	-	17,52	
V11V	Стоимость общая на расчетный показатель	"	-	550,33	
V4KA ЭКСПЛУАТАЦИОННЫЕ ПОКАЗАТЕЛИ					
Потребная электрическая мощность					
				кВт.	6,2 -
ТЕХНИЧЕСКИЕ ХАРАКТЕРИСТИКИ					
V1JA	ТРУДОЕМКОСТЬ				
V1JF	Построечные трудовые затраты	чел.дн.	174,2	-	
V1JR	То же, на I м3 строительного объема	"	-	0,21	
V1JV	То же, на расчетный показатель	"	-	5,81	
V1KA РАСХОДЫ					
V1KB	Расход строительных материалов				
	Цемент	т	41,27	-	
	Цемент, приведенный к М400	"	39,20	-	
	То же, на I м2 общей площади	"	-	0,35	
	То же, на расчетный показатель	"	-	1,31	
	Сталь	"	3,73	-	
	Сталь, приведенная к классам А-I и С38/23	"	5,31	-	
	То же, на I м2 общей площади	"	-	0,05	
	То же, на расчетный показатель	"	-	0,18	
	Бетон и железобетон	м3	147,24	-	
в том числе:					
	монолитный	"	88,29	-	
	сборный	"	58,95	-	
	То же, на I м2 общей площади	"	-	1,29	
	Лесоматериалы	м3	3,48	(2,36)	-
	Лесоматериалы, приведенные к круглому лесу	"	5,40	-	
	Кирпич	тыс. шт.	0,39	-	
V4KA	ЭКСПЛУАТАЦИОННЫЕ ПОКАЗАТЕЛИ				
	Потребная электрическая мощность			кВт.	6,2 -
G3NB	Объем строительный	м3	824,1	-	
в том числе:					
	подземной части	"	121,3	-	
V1NP	Объем строительный на расчетный показатель	"	-	27,47	
G3OC	Площадь застройки	м2	121,4	-	
G3OB	Общая площадь	"	113,8	-	
V1OK	Общая площадь на расчетный показатель	"	-	3,80	

АВТОМОБИЛЬНЫЕ ВЕСЫ  
ГРУЗОПОДЕМНОСТЬЮ 30 ТОНН НА I ПРОЕЗД  
(ПОЛНОСБОРНОЕ ЗДАНИЕ)

ТИПОВОЙ ПРОЕКТ  
416-7-216.85

Лист 2  
Страница 4

#### Д О П О Л Н И Т Е Л Ь Н Ы Е   Д А Н Н Ы Е

Настоящий типовый проект разработан как конструктивный вариант т.п.817-170.  
За расчетный показатель принята одна тонна (количество расчетных единиц - 30).  
Сметная документация составлена в нормах и ценах 1984 г.  
В проекте (для помещения над автовесами) предусмотрен вариант сборных ж.б. свай-колонн по ГОСТ 19804-7-83 Типоразмеров -I

#### В7БА СОСТАВ ПРОЕКТНОЙ ДОКУМЕНТАЦИИ

- Альбом I - Пояснительная записка. Архитектурно-строительные решения. Электротехнические чертежи. Связь и сигнализация. Спецификации оборудования
- Альбом II - Изделия промышленного изготовления
- Альбом III - Ведомости потребности в материалах
- Альбом IV - С м е т ы

Объем проектных материалов, приведенных к формату А4 - 220 форматок

В7БА АВТОР ПРОЕКТА Гипронисельхоз, I21002, Москва, М.Могильцевский пер.,3

В7НА УТВЕРЖДЕНИЕ Утвержден Главсельстройпроектом Минсельхоза СССР, сводное заключение от 19.04.83г. № 33. Введен в действие Гипронисельхозом, приказ от 19.07.84г. № 102-П. Срок действия типового проекта -1988г.

В7КА ПОСТАВЩИК Минский филиал ЦИТП- 220600, Минск, ул.Карла Маркса,32

Инв. № 20484  
Катал.л.№051803