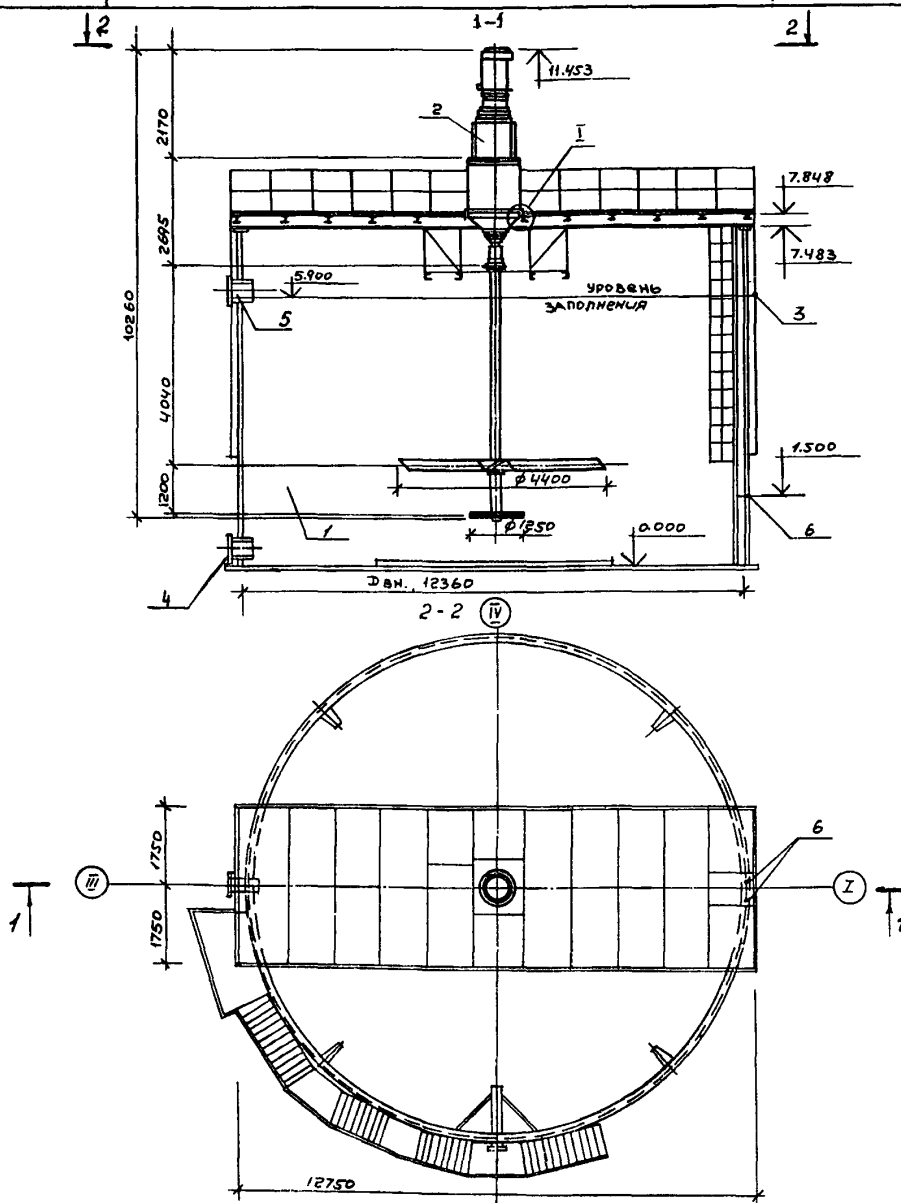


СССР	СТРОИТЕЛЬНЫЙ КАТАЛОГ ЧАСТЬ 2 ТИПОВЫЕ ПРОЕКТЫ ПРЕДПРИЯТИЙ, ЗДАНИЙ И СООРУЖЕНИЙ	ТИПОВОЙ ПРОЕКТ 403-1-57.85 УДК 669.1
ЦИТП	РЕЗЕРВУАР С ПЕРЕМЕШИВАЮЩИМ УСТРОЙСТВОМ ДЛЯ ПУЛЬПЫ ОБЪЕМОМ 0,70 ТЫС.КУБ.М	ДЕРВ
АПРЕЛЬ 1986		На 2-х листах На 3-х страницах Страница I



ЭКСПЛИКАЦИЯ ОБОРУДОВАНИЯ

поз	Наименование	кол.	поз	Наименование	кол.
I	Резервуар $V = 700 \text{ м}^3$	I	4	Штуцер для слива пульпы Ду=350	I
2	Перемешивающее устройство ПУ-132-5	I	5	Штуцер для перелива пульпы Ду=400	I
3	Датчик уровня	I	6	Ртутный термометр сопротивления	I

РЕЗЕРВУАР С ПЕРЕМЕШИВАЮЩИМ УСТРОЙСТВОМ ДЛЯ ПУЛЬПЫ ОБЪЕМОМ 0,7 ТЫС. КУБ. М	ТИПОВОЙ ПРОЕКТ 403-1-57.85	ЛИСТ I СТРАНИЦА 2
<p>D 1AA ТЕХНИЧЕСКАЯ ХАРАКТЕРИСТИКА</p> <p>Резервуар с перемешивающим устройством представляет собой открытый сверху вертикально расположенный металлический цилиндр, который устанавливается в закрытом помещении. Перемешивающее устройство монтируется на опорной конструкции в верхней части резервуара. Основные показатели:</p> <p>диаметр резервуара - 12,36 м высота - 7,46 м плотность пульпы - 2600 кг/м³ температура пульпы от 2°С до 25°С.</p>	<p>Н5UA ОТДЕЛКА</p> <p>НАРУЖНАЯ Наружная поверхность окрашивается за два раза лаком ПФ-170 по ГОСТ 15907-70* с добавлением 15% алюминиевой пудры по ГОСТ 5494-71 *</p> <p>ВНУТРЕННЯЯ Для предотвращения износа днища предусмотрена футеровка днища металлическими плитами. На лопасти верхней мешалки наносится гуммированное покрытие</p>	
<p>D 2BA СТРОИТЕЛЬНЫЕ КОНСТРУКЦИИ И ИЗДЕЛИЯ</p> <p>Материал конструкций корпуса резервуара - сталь марки БСтЗп5 по ГОСТ 380-71*</p> <p>Материал балок опорной конструкции мешалок - сталь 09Г2-12 по ГОСТ 19281-73</p> <p>Фундаменты - монолитный железобетон М-400</p> <p>Наибольшая масса монтажного элемента - 702 кг</p>	<p>С36А ИНЖЕНЕРНОЕ ОБОРУДОВАНИЕ</p> <p>Резервуар комплектуется одним центральным перемешивающим устройством марки ПУ-132-5. Уровень и температура пульпы контролируется приборами КИП и А.</p> <p>Потребная электрическая мощность кВт - 132 Напряжение В - 380</p>	
<p>R 2CO СТЕПЕНЬ ОГНЕСТОЙКОСТИ - - вторая</p>	<p>G 2EE ИНЖЕНЕРНО-ГЕОЛОГИЧЕСКИЕ УСЛОВИЯ - обычные</p>	
<p>G 2DD КЛИМАТИЧЕСКИЕ РАЙОНЫ СССР - I, II</p>		
<p>G 3DT ТЕХНОЛОГИЧЕСКИЙ ПРОЦЕСС</p> <p>Резервуар с перемешивающим устройством служит для перемешивания пульпы рудного концентрата, регулирования ее плотности и подготовки пульпы к гидротранспортированию. В стенках резервуара предусматриваются патрубки для присоединения трубоной обвязки с целью обеспечения заполнения, слива пульпы и ее рециркуляции.</p>		

РЕЗЕРВУАР С ПЕРЕМЕШИВАЮЩИМ УСТРОЙСТВОМ ДЛЯ ПУЛЫНЫ ОБЪЕМОМ 0,7 ТЫС. КУБ. М			ТИПОВОЙ ПРОЕКТ 403-I-57.85		ЛИСТ 2 СТРАНИЦА 3	
Наименование		Всего	Удельный показа- тель	Наименование	Все- го	Удельный показа- тель
VIIA	СТОИМОСТЬ			V4KA ЭКСПЛУАТАЦИОННЫЕ ПОКАЗАТЕЛИ		
VIIБ	Общая сметная стоим- мость	тыс. руб.	90,63	V4КК Потребная электри- ческая мощность	кВт	106
VIIВ	в том числе:			ТЕХНИЧЕСКАЯ ХАРАКТЕРИСТИКА		
VIIГ	строительно-монтажных работ	то же	20,50	GСNB Объем строительный Полезная емкость	м ³	895
VIIД	оборудования	"	70,13	резервуара	м ³	708
VIIЕ	Стоимость строительно- монтажных работ на 1 м ³ строительного объема	руб.	23	G30С Площадь застройки	м ²	120
VIIЖ	Стоимость общая на рас- четный показатель	"	129			
VIIЗ	ТРУДОЕМКОСТЬ					
	Построечные трудовые затраты	чел. дн.	151			
	То же, на 1 м ³ строи- тельного объема	то же	0,17			
	То же, на расчетный показатель	то же	0,21			
	РАСХОДЫ					
	Расход строительных материалов					
	Цемент	тонн	10,0			
	Цемент, приведенный к М-400	"	10,0			
	Сталь	кг	5730			
	Сталь, приведенная к классам А-I и С38/23	"	5730			
	То же, на 1 м ³ строи- тельного объема	"	6,4			
	То же, на расчетный показатель	"	8,1			
	ДОПОЛНИТЕЛЬНЫЕ ДАННЫЕ					
	За расчетный показатель принята единица полезной емкости - 1 куб.м (Всего 708 м ³)					
	Сметная документация составлена в нормах и ценах 1984 г.					
V7EA	СОСТАВ ПРОЕКТНОЙ ДОКУМЕНТАЦИИ					
	Альбом I. Конструкции металлические. Основание и фундаменты.					
	Альбом II. Оборудование резервуаров.					
	Альбом III. Проект производства работ. Технология монтажа.					
	Альбом IV. Проект производства работ. Приспособления для монтажа (из т.п.403-I-58.85)					
	Альбом V. Сметы.					
	Альбом VI. Спецификация оборудования.					
	Альбом VII. Ведомости потребности в материалах.					
	Объем проектных материалов, приведенных к формату II- 36I форматка.					
V7BA	АВТОР ПРОЕКТА	ВНИИПИгидротрубопровод, I2II65, Москва, Кутузовский пр., 31А.				
V7BA	УТВЕРЖДЕНИЕ	Утвержден и введен в действие Миннефтегазстроем, протокол от 28.12.84г.				
		Срок действия - 1988г.				
V7CA	ПОСТАВЩИК	ВНИИПИгидротрубопровод, I2II65, Москва, Кутузовский пр., 31А.				