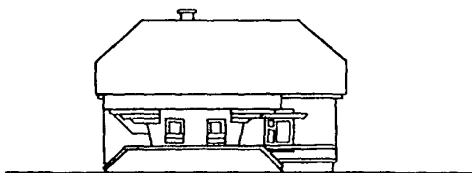


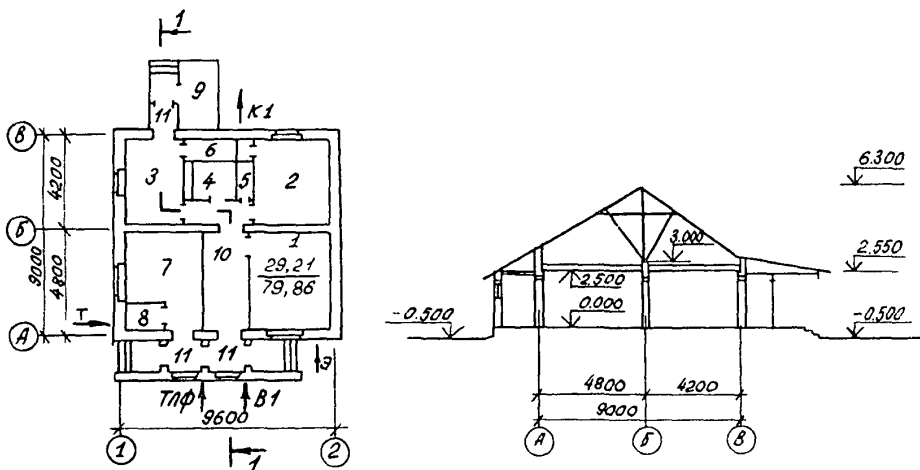
СССР	СТРОИТЕЛЬНЫЙ КАТАЛОГ ЧАСТЬ 2 ТИПОВЫЕ ПРОЕКТЫ ПРЕДПРИЯТИЙ, ЗДАНИЙ И СООРУЖЕНИЙ	ТИПОВОЙ ПРОЕКТ 4II-I- I26.85 М.К. 712.27
ЦИТП	ОДНОКВАРТИРНЫЙ ДВУХКОМНАТНЫЙ КОРДОН СТЕНЫ КИРПИЧНЫЕ	ОХФВ
ЯНВАРЬ 1986		На 2 листах На 3 страницах Страница I

Ф А С А Д I-2



ПЛАН НА ОТМ. 0.000

РАЗРЕЗ I-I



ЭКСПЛИКАЦИЯ ПОМЕЩЕНИЙ

Но- мер	Наименование	Пло- щадь
I	Общая комната	16,23
2	Спальня со встроенным шкафом	13,67
3	Кухня	10,20
4	Ванная комната	3,31
5	Уборная	1,34
6	Кладовая	1,97
7	Комната работника лесной охраны	12,7
8	Тепловой узел	2,30
9	Терраса	6,8
10	Коридоры со встроенными шкафами	12,20
II	Тамбуры	5,94

ОДНОКВАРТИРНЫЙ ДВУХКОМНАТНЫЙ КОРДОН УГЛЫ КИРПИЧНЫЕ		ТИПОВОЙ ПРОЕКТ 4II-I-126.85	Лист I Страница 2
D2BA	СТРОИТЕЛЬНЫЕ КОНСТРУКЦИИ И ИЗДЕЛИЯ Конструктивная схема с поперечными несущими стенами Фундаменты-ленточные бутобетонные Стены наружные и внутренние - кирпичные из силикатного модульного кирпича Перекрытие-плитовой накат по деревянным балкам. Утеплитель: минераловатные полужесткие плиты $\gamma = 300 \text{ кг/м}^3$ Перегородки - из керамического кирпича. Крыша - с холодным чердаком. Кровля - из асбестоцементных волнистых листов по деревянной обрешетке и стропилам. Двери наружные - деревянные по серии I.136.5-19; типоразмеров-I Двери внутренние - деревянные по серии I.136-10; типоразмеров - 3. Окна - деревянные с двойным остеклением по серии I.136.5-16; типоразмеров-4. Встроенное оборудование - кладовые, шкафы, антресоли - по серии I.172-4. Полы - дощатые, керамическая плитка. Наибольшая масса монтажного элемента (стропильная нога-0, I т)	H5UA	ОТДЕЛКА НАРУЖНАЯ Кирпичная облегченная кладка с утеплителем с расшивкой швов. Доколь оштукатуривается цементным раствором. ВНУТРЕННЯЯ В комнатах и коридорах - оклейка обоями в кухнях и уборных - масляная покраска панелей на высоту 1,8 м, облицовка стен над кухонным рядом глазурованной плиткой на высоту 60 см, в ванной комнате - панель из глазурованной плитки высотой 1,8 м, выше клеевая окраска.
J3OB	СКОРОСТНОЙ НАПОР ВЕТРА - $\frac{27 \text{ кгс/м}^2}{0,26 \text{ кПа}}$	C3BA	ИНЖЕНЕРНОЕ ОБОРУДОВАНИЕ Водопровод - хозяйственно-питьевой напор на вводе IOM Канализация - хозяйственно-фекальная в наружную сеть Отопление - водяное система двухтрубная со стальными радиаторами типа РСВ. Температура теплоносителя 95-70°C. Вентиляция - естественная Горячее водоснабжение - от газовой колонки ВПГ-18. Газоснабжение - от индивидуальных баллонных установок сжиженного газа. Электроснабжение - от низковольтных сетей напряжением 380/220 Вольт ввод от воздушных сетей. Освещение - лампами накаливания Устройства связи - телефонизация, радиофикация
R2CO	СТЕПЕНЬ ОГНЕСТОЙКОСТИ - вторая	C2ED	ОСНАЩЕНИЕ ЗДАНИЯ Оборудование кухонь и санузлов - газовые плиты, мойки, унитазы, ванны, умывальники.
N1BD	РАСЧЕТНАЯ ТЕМПЕРАТУРА НАРУЖНОГО ВОЗДУХА - минус 20, 30, 40°C	J3NB	ВЕС СНЕГОВОГО ПОКРОВА - $\frac{100 \text{ кгс/м}^2}{0,98 \text{ кПа}}$
G2DD	КЛИМАТИЧЕСКИЕ РАЙОНЫ И ПОДРАЙОНЫ СССР - IV, II, III	G1BF	ОРИЕНТАЦИЯ - свободная
		G2EE	ИНЖЕНЕРНО-ГЕОЛОГИЧЕСКИЕ УСЛОВИЯ - обычные

ОДНОКВАРТИРНЫЙ ДВУХКОМНАТНЫЙ КОРДОН СТЕНЫ КИРПИЧНЫЕ				ТИПОВОЙ ПРОЕКТ 4II-I-126.85		Лист 2 Страница 3	
Наименование	Всего	На м^2 привед. общ.пл.	Наименование	Всего	На м^2 привед. общ.пл.		
VIIA СТОИМОСТЬ			V4KA ЭКСПЛУАТАЦИОННЫЕ ПОКАЗАТЕЛИ				
VIIБ Общая сметная стоимость	тыс.руб. 14,62	0,17	V4KH Расход воды холодной	л/с	0,95	-	
VIIЛ в том числе: строительно-монтажных работ	то же 14,57	0,17	V4KI Канализационные стоки	"	2,55	-	
VIIО оборудование	0,05	0,001	V4KN Тепла	ккал/ч кВт	11440 13,30	-	
VIIA ТРУДОЕМКОСТЬ							
VIIГ Построечные трудовые затраты	чел.дн. 320,19	3,74	в том числе: на отопление	то же	11440 13,30		
VIIKA РАСХОДЫ							
VIIKB Расход строительных материалов							
Цемент	т 9,32	0,11	Тепла на отопление м^2 общей площади	"		143,3	
Цемент, приведённый к марке М 400	т 8,83(8,6)	0,10	V4KJ Газа	$\text{м}^3/\text{ч}$	1,21		0,167
в том числе: на сборные изделия	т 0,23	0,003	V4KK Потребная электрическая мощность	кВт	7,34		-
Сталь	т 0,33(0,26)	0,004	Эксплуатационные затраты	руб/год	1220	14,25	
Сталь, приведённая к классам А1 и С38/23	т 0,37	0,004	ТЕХНИЧЕСКАЯ ХАРАКТЕРИСТИКА				
в том числе: на сборные изделия	т 0,06	-	G3NB Об"ём строительный	м^3	269,77	3,15	
Бетон и железобетон	м^3 21,90	0,26	G30C Площадь застройки	м^2	118,20		-
в том числе: монолитный: тяжёлый	" 21,15	-	G30B Приведённая общая	м^2	85,60		-
сборный: тяжёлый	" 0,75	-	Общая	м^2	79,86		-
Лесоматериалы	" 31,43	0,37	Жилая	м^2	29,21	0,34	
Лесоматериалы привезённые к круглому лесу	47,21(37,7)	0,55	Летних помещений	м^2	6,80		-
Кирпич	тыс.шт 36,34	-	Площадь внеквартирных помещений	м^2	17,25		-
Масса конструкций и материалов	т 276	3,22	В скобках указывается потребность строительных материалов без учёта расходов на изготовление сборных изделий, конструкций.				
Масса надземной части (от низа перекрытия технического подполья)	т 226	2,64					
Д О П О Л Н И Т Е Л Ь Н Ы Е Д А Н Н Ы Е							
В проекте предусмотрены варианты: отопление - от котлов КЧМ, горячего водоснабжения - от водогрейной колонки, работающей на твёрдом топливе, оборудование кухни- плиты на твёрдом топливе.							
Расчётный показатель м^2 приведённой общей площади. Показатели приведены для основного варианта: температура - 30°C.							
Проект разработан взамен типового проекта 4II-I-18/74 (А.И.Ш)							
Сметы составлены в ценах и нормах 1984 г.							
С О С Т А В П Р О Е К Т Н О Й Д О К У М Е Н Т А Ц И И							
B7FA	Альбом I - Пояснительная записка. Архитектурно-строительная, санитарно-техническая части, газоснабжение, электрическая часть, слаботочные устройства.						
	Альбом II- Спецификация оборудования.						
	Альбом III- Сметы. Ведомости потребности в материалах.						
	Об"ём проектных материалов, приведённых к формату А4. 325 форматок.						
B7BA	АВТОР ПРОЕКТА Воронежский филиал " Союзгипролесхоз ", 394086 г. Воронеж, ул.Острогомская, 83						
B7HA	УТВЕРЖДЕНИЕ Утверждён Гослесхозом СССР, протокол № 9 от 31 июля 1984 г. Введён в действие Воронежским филиалом "Союзгипролесхоз", приказ № I от 9 января 1985 г. Срок действия - 1990 г.						
B7KA	ПОСТАВЩИК Киевский филиал ЦИТП, 252057, г. Киев, ул. Эжена Потье, 12.						
	Инв. №						
	Катал. № С52662						