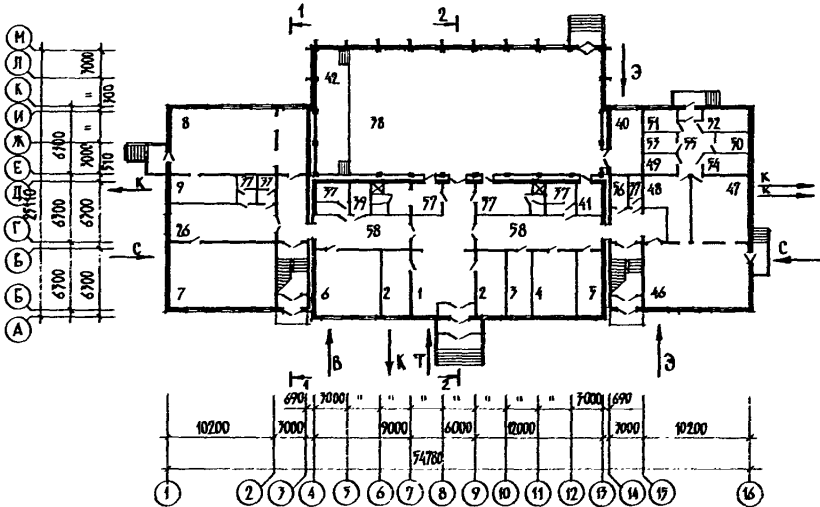


<p>СССР</p>	<p>СТРОИТЕЛЬНЫЙ КАТАЛОГ ЧАСТЬ 2 ТИПОВЫЕ ПРОЕКТЫ ПРЕДПРИЯТИЙ, ЗДАНИЙ И СООРУЖЕНИЙ</p>	<p>ТИПОВОЙ ПРОЕКТ 22I-I-455с.85 УЛК 727.1:666.973</p>
<p>ЦИТП</p>	<p>СРЕДНЯЯ ШКОЛА НА 9 КЛАССОВ (345 - 360 УЧАЩИХСЯ)</p>	<p>ДСФД</p>
<p>АВГУСТ 1986</p>		<p>На 3-х листах На 6 страницах Страница I</p>

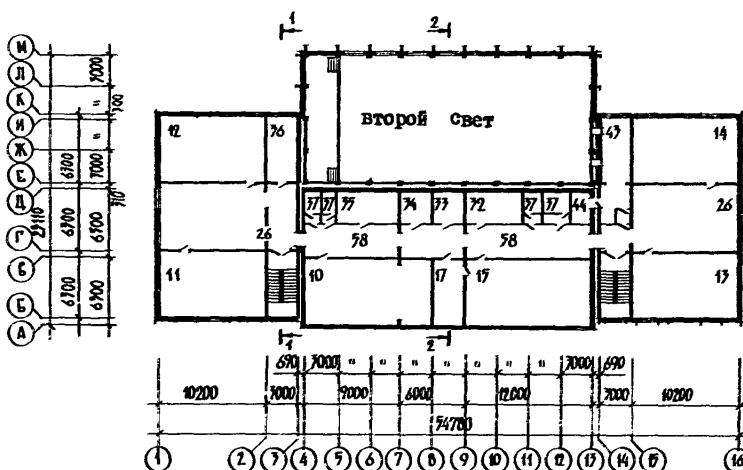
ФАСАД I - I6



ПЛАН I ЭТАЖА



ПЛАН 2 ЭТАЖА

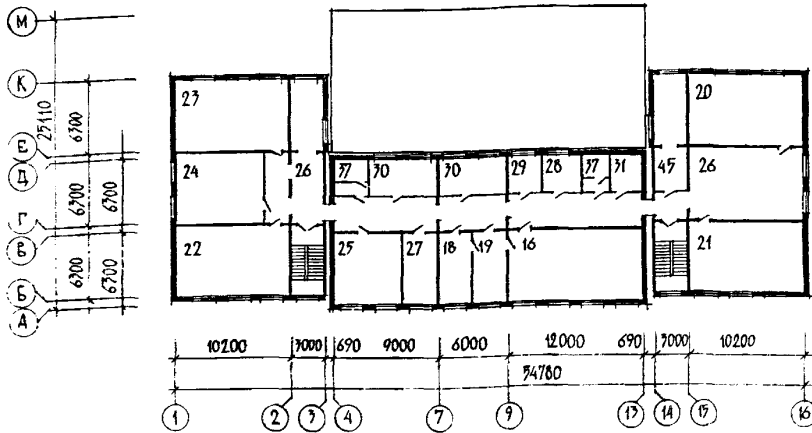


СРЕДНЯЯ ШКОЛА НА 9 КЛАССОВ
(345-360 УЧАЩИХСЯ)

ТИПОВОЙ ПРОЕКТ
221-1-455с.85

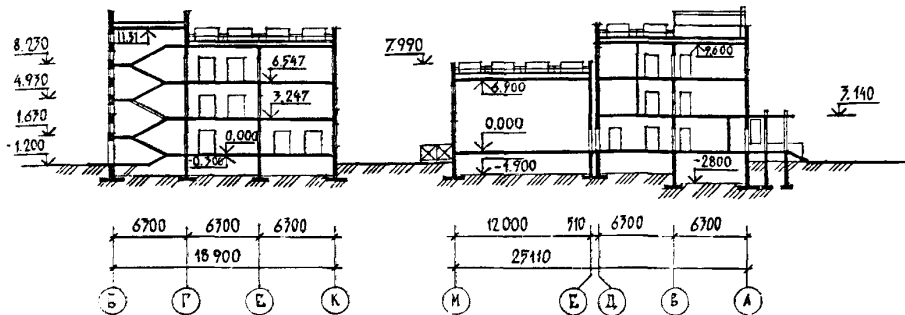
Лист I
Страница 2

ПЛАН 3 ЭТАЖА

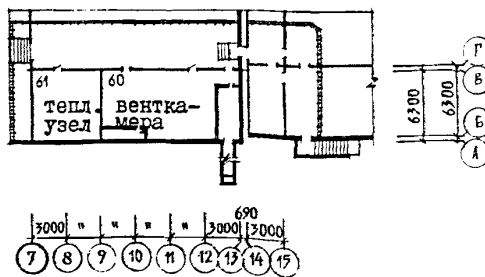


РАЗРЕЗ I-I

РАЗРЕЗ 2-2



ФРАГМЕНТ ТЕХПОДПОЛЯ С ВЕНТКАМЕРОЙ И ТЕПЛОВЫМ УЗЛОМ



ЭКСПЛИКАЦИЯ ПОМЕЩЕНИЙ

Но-мер	Наименование	Площадь м ²	Но-мер	Наименование	Площадь м ²
1	Вестибиль	57,0	7	Подготовительный класс	61,7
2	Гардеробные помещения	35,4	8	Комбинированная мастерская по обработке металла и древесины	79,6
3	Кабинет директора	15,1	9	Комната мастера	17,1
4	Учительская	23,6	10	1 класс	72,5
5	Кабинет заведующего учебной частью	14,9	11	2 класс	61,7
6	Кабинет кулинарии	36,1			

СРЕДНЯЯ ШКОЛА НА 9 КЛАССОВ
(345-360 УЧАЩИХСЯ)

ТИПОВОЙ ПРОЕКТ
221-1-455с.85

Лист 2
Страница 3

Но- мер	Наименование	Площадь м ²	Но- мер	Наименование	Площадь м ²
12	3 класс	61,7	37	Уборные и умывальные для учащихся	60,1
13	Кружковое помещение для младших классов	61,7	38	Спортзал, совмещенный с актовым залом	281,4
14	Универсальное помещение для ручного труда	61,7	39	Инвентарная актового зала	7,3
15	Лаборатория физики	72,8	40	Снарядная	17,4
16	Лаборатория химии, биологии	72,8	41	Комната инструктора	10,4
17	Лаборантская физики	17,7	42	Эстрада	36,3
18	Лаборантская биологии	17,7	43	Кинопроекционная	24,6
19	Лаборантская химии	17,7	44	Перемоточная	7,3
20	Кабинет литературы	61,7	45	Библиотека	27,9
21	Кабинет истории, географии	61,7	46	Обеденный зал на 90 посад.мест	61,7
22	Кабинет математики	61,7	47	Кухня, горячий, доготовочный цех	31,1
23	Мастерская по обработке тканей	61,7	48	Моечная столовой и кухонной посуды	21,6
24	Класс пения и музыки (клубная комната)	49,9	49	Кладовая сухих продуктов	6,8
25	Кабинет иностранного языка	36,4	50	Камера охлаждения	7,3
26	Рекреационные помещения	300,8	51	Гардероб персонала	6,8
27	Комната общественных организаций	17,7	52	Овощной цех	8,2
28	Комната организатора внешкольной работы	10,9	53	Кладовая овощей	7,3
29	Канцелярия	8,9	54	Мясо-рыбный цех	8,2
30	Лаборатские	36,5	55	Загрузочная	13,4
31	Комната технического персонала	9,9	56	Электрощитовая	5,5
32	Фотолаборатория	13,7	57	Раздевальные с уборной и душем	40,4
33	Радиоузел	8,9	58	Тамбура, коридоры	262,3
34	Комната хранения учебников	8,9	59	Уборные и умывальные для персонала	4,1
35	Подсобное помещение	18,4	60	Венткамера	72,7
36	Кабинет врача	17,4	61	Тепловой узел	35,9

D2BA СТРОИТЕЛЬНЫЕ КОНСТРУКЦИИ И ИЗДЕЛИЯ

Фундаменты - сборные железобетонные подушки, частично монолитные по серии I35, часть IO, раздел IO.4-I.BI-I3. Типоразмеров - 3

Колонны - сборные железобетонные по серии I35, часть IO, раздел IO.4-I.BI-I3. Типоразмеров - 3

Ригели - сборные железобетонные по серии I35, часть IO, раздел IO.4-I.BI-I3. Типоразмеров - 2

Перекрытия (и покрытия) - многослойные панели толщиной 220 мм по серии I35, часть IO, раздел IO.3-I.BI-36. Типоразмеров - 9

Стены наружные - однослойные панели из легкого бетона толщиной 400 мм по серии I35, часть IO, раздел IO.I-I.BI-I24. Типоразмеров - 9

Стены внутренние - несущие железобетонные толщиной 160 мм по серии I35, часть IO, раздел IO.2-I.BI-60. Типоразмеров - 8

Перегородки - поэлементной сборки из сухой гипсовой штукатурки по серии I.23I.9-8 вып. I

Лестницы - сборные железобетонные марши и площадки по серии I35, часть IO, раздел IO.4-I.BI-I3. Типоразмеров - 4

Крыша - совмещенная плоская неветилируемая с внутренним водостоком

Кровля - рулонная плоская, из 4-х слоев рубероида с защитным слоем из гравия

Полы - линолеум, керамическая плитка, бетонные, деревянные по серии 2.244-I, вып. I

Окна - с двойным переплетами по серии I.236-6 вып. I, часть 2. Типоразмеров - 2
С тройным остеклением по серии I.236.5-9 Типоразмеров - 2

Двери наружные - по серии I.I36.5-I9. Типоразмеров - 4

Двери внутренние - по серии I.I36-I0. Типоразмеров - 5

Наибольшая масса монтажного элемента (наружная стеновая панель) - 4,92 т

Н5UA ОТДЕЛКА
НАРУЖНАЯ

Покрытие гидрофобными красителями
ВНУТРЕННЯЯ

Окраска, облицовка глазурованной плиткой, побелка

С3СА ИНЖЕНЕРНОЕ ОБОРУДОВАНИЕ

Водопровод - хозяйственно-питьевой от местной сети. Напор на вводе H=18 м

Канализация - хозяйственно-бытовая в городскую сеть

СРЕДНЯЯ ШКОЛА НА 9 КЛАССОВ (345-360 УЧАЩИХСЯ)			ТИПОВОЙ ПРОЕКТ 22Г-I-455с.85		Лист 2 Страница 4		
Отопление - центральное, водяное от городских сетей. Параметры теплоносителя $t=95-70^{\circ}\text{C}$			Устройства связи - радио, телефон, телевидение, автоматическая пожарная сигнализация, кинотехнология, автоматизация санитарных устройств				
Вентиляция - приточно-вытяжная с механическим побуждением и естественная			ОСНАЩЕНИЕ ЗДАНИЯ				
Горячее водоснабжение - от городской сети			Оборудование кухни и санузлов - электрические плиты, мойки, унитазы, умывальники				
Электроснабжение - от наружных сетей напряжением 380/220 В							
Ж30В	СКОРОСТНОЙ НАПОР ВЕТРА - 55 кгс/м^2 0,54 кПа		Ж3МВ	ВЕС СНЕГОВОГО ПОКРОВА - 100 кгс/м^2 0,97 кПа			
R2C0	СТЕПЕНЬ ОГНЕСТОЙКОСТИ - вторая		G2BE	ИНЖЕНЕРНО-ГЕОЛОГИЧЕСКИЕ УСЛОВИЯ - обычные			
N1BD	РАСЧЕТНАЯ ТЕМПЕРАТУРА НАРУЖНОГО ВОЗДУХА - минус 30, 40, 50 $^{\circ}\text{C}$		G2MQ	СЕЙСМИЧНОСТЬ - 7,8,9 баллов			
G2DD	КЛИМАТИЧЕСКИЕ ПОДРАЙОНЫ СССР - IV, ID						
Наименование			Всего		Удельн. показатель		
Наименование			Всего		Удельн. показатель		
У11А	СТОИМОСТЬ						
У11В	Общая сметная стоимость	тыс. руб.	446,40	-		0,2619	
	в том числе:						
У11Л	строительно-монтажных работ	то же	340,15	-	Бетон и железобетон	м3 2213,36 -	
У11О	оборудования и мебели	"	106,25	-	в том числе:		
У11С	Стоимость строительно-монтажных работ на I м2 полезной площади	руб.	-	132,8	монолитный	" 350,56 -	
У11Р	То же, на I м3 строительного объема	"	-	27,74	сборный тяжелый	" 1027,44 -	
У11V	Стоимость общая на расчетный показатель	"	-	1293,91	сборный легкий	" 835,36 -	
У11А	ТРУДОЕМКОСТЬ				Бетон и железобетон на I м2 полезной площади	" - 0,86	
У11F	Построечные трудовые затраты	чел.дн.	4473,8	-	на расчетный показатель	" - 6,42	
У11S	То же, на I м2 полезной площади	то же	-	1,75	Лесоматериалы	м3 205,52 -	
У11K	То же, на I м3 строительного объема	"	-	0,36	Лесоматериалы, приведенные к круглому лесу	" 378,4(110,3) -	
У11V	То же, на расчетный показатель	"	-	12,97	Кирпич	тыс.шт 48,7 -	
У1КА	РАСХОДЫ				ЭКСПЛУАТАЦИОННЫЕ ПОКАЗАТЕЛИ		
У1KB	Расход строительных материалов				У4КН	Расход воды	м3/ч 8,22 -
	Цемент	т	681,93	-		холодной	м3/сут 14,53 -
	Цемент, приведенный к марке М400	"	680,6(137,2)	-		горячей	" 1,00 -
	То же, на I м2 полезной площади	"	-	0,27	У4KI	канализационные стоки	" 5,85 -
	То же, на I м3 строительного объема	"	-	0,06	У4KN	Тепла	$\frac{\text{ккал/ч}}{\text{кВт}}$ <u>524230</u> - 608, I
	Сталь	"	68,2(0,5)	-		в том числе:	
	Сталь, приведенная к классам А-I и С38/23	"	90,38	-		на отопление	то же <u>184690</u> - 214,24
	в том числе:					на вентиляцию	" <u>240540</u> - 279,03
	сталь прокатная, приведенная к С38/23	"	10,5	-		на горячее водоснабжение	" <u>99000</u> - 114,84
	сталь, приведенная к классам А-I и С38/23 на I м2 полезной площади	"	-	0,0352		Тепла на отопление на I м2 полезной площади	" <u>72,1</u> - 0,084

СРЕДНЯЯ ШКОЛА НА 9 КЛАССОВ (345-360 УЧАЩИХСЯ)				ТИПОВОЙ ПРОЕКТ 221-I-455с.85		Лист 2 Страница 5	
Наименование		Всего	Удельн. показа- тель	Наименование		Всего	Удельн. показа- тель
V4KK	Потребная электри- ческая мощность кВт ТЕХНИЧЕСКИЕ ХАРАКТЕРИСТИКИ	148	-	G30G G30B	Площадь застройки Общая Полезная	m2 " " " "	1256,3 2785,7 2561,7
G3NB	Объем строитель- ный здания м3 в том числе: подземной части "	12260,0 664,0	-		В том числе: подземной части Общая площадь на расчетный показа- тель	" " m2	- - 8,07
V1MM	Объем строитель- ный на 1 м2 полез- ной площади То же, на 1 м2 рабочей площади (K ₂)	- 4,79 6,09		G30Q	Рабочая То же, на расчет- ный показатель	" " " "	- 2013,9 5,84
V1NP	То же, на расчет- ный показатель	-	35,54		То же, на 1 м2 полезной площади (K ₁)	" " " "	- 0,79
В скобках указана потребность строительных материалов без учета расходов на изготовле- ние сборных изделий, конструкций							
ДОПОЛНИТЕЛЬНЫЕ ДАННЫЕ							
Показатели приведены для варианта с многопустотными панелями перекрытий толщиной 220 мм, наружными стеновыми панелями с удельным весом 1100 кг/м ³ , перегородками поэлементной сборки из сухой гипсовой штукатурки, при рас- четной температуре наружного воздуха -30°C и сейсмичностью 8 баллов. Расчетный показатель - I учебное место. Расчетных единиц - 345 Сметная документация составлена в нормах и ценах 1984 года. В проекте разработаны варианты для сейсмичности 7,9 баллов и обычных условий.							
СОСТАВ ПРОЕКТНОЙ ДОКУМЕНТАЦИИ							
V7EA	Альбом 1	Архитектурно-строительные чертежи и материалы для привязки					
	Альбом 2	Санитарно-технические чертежи					
	Альбом 3	Электротехнические чертежи					
	Альбом 4	Сметы					
	Альбом 5	Сборник спецификаций оборудования					
	Альбом 6	Ведомости потребности в материалах					
	Часть IO	Изделия заводского изготовления					
	Раздел IO.IO-I-3	Расчеты сметных цен (дополнение)					
	Раздел IO.I2-I.VI-I5 (Выпуск 3)	Дополнительные изделия (сейсмичность 7,8,9 баллов)					
	Раздел IO.I2-I.V2-I5 (Выпуск 3)	Дополнительные изделия (обычные условия)					
ПРИМЕНЕННАЯ ДОКУМЕНТАЦИЯ							
	Часть 9	Узлы и детали					
	Раздел 9.I.VI-52	Монтажные узлы					
	Раздел 9.2.VI-52	Узлы общестроительные и детали архитектурных решений					
	Часть IO	Изделия заводского изготовления					
	Раздел IO.I-I.VI-I24	Наружные стеновые панели из легкого бетона толщиной 400 мм. Рабочие чертежи (сейсмичность 7,8,9 баллов)					
	Раздел IO.I-I.V2-I24	Наружные стеновые панели из легкого бетона толщиной 400 мм. Рабочие чертежи (обычные условия)					

СРЕДНЯЯ ШКОЛА НА 9 КЛАССОВ (345-360 УЧАЩИХСЯ)		ТИПОВОЙ ПРОЕКТ 221-Г-455с.85	Лист 3 Страница 6
Раздел 10.1-2.В1-121	Наружные стеновые панели из легкого бетона толщиной 400 мм. Арматурные изделия (сейсмичность 7,8,9 баллов)		
Раздел 10.1-2.В2-121	Наружные стеновые панели из легкого бетона толщиной 400 мм. Арматурные изделия (обычные условия)		
Раздел 10.2-1.В1-60	Внутренние стеновые панели. Рабочие чертежи (сейсмичность 7,8,9 баллов)		
Раздел 10.2-1.В2-60	Внутренние стеновые панели. Рабочие чертежи (обычные условия)		
Раздел 10.2-2.В1-60	Внутренние стеновые панели. Арматурные изделия (сейсмичность 7,8,9 баллов и обычные условия)		
Раздел 10.3-1.В1-36	Многopустотные панели перекрытий шириной 1,2 м. Рабочие чертежи (сейсмичность 7,8,9 баллов)		
Раздел 10.3-1.В2-36	Многopустотные панели перекрытий шириной 1,2 м. Рабочие чертежи (обычные условия)		
Раздел 10.3-2.В1-36	Многopустотные панели перекрытий шириной 1,2 м. Арматурные изделия (сейсмичность 7,8,9 баллов и обычные условия)		
Раздел 10.4-1.В1-13	Разные бетонные и железобетонные изделия. Рабочие чертежи (сейсмичность 7,8,9 баллов и обычные условия)		
Раздел 10.4-2.В1-13	Разные бетонные и железобетонные изделия. Арматурные изделия (сейсмичность 7,8,9 баллов и обычные условия)		
Раздел 10.6.В1-13	Деревянные изделия (сейсмичность 7,8,9 баллов и обычные условия)		
Раздел 10.7.В1-13	Металлические изделия (сейсмичность 7,8,9 баллов и обычные условия)		
Раздел 10.12-1.В1-15 (Выпуск 1,2)	Дополнительные изделия (сейсмичность 7,8,9 баллов)		
Раздел 10.12-1.В2-15 (Выпуск 1)	Дополнительные изделия (обычные условия)		
<p>Объем проектных материалов, приведенных к формату А4 - 2507 форматок в том числе изделий заводского изготовления - 1544 форматки</p>			
В7БА	АВТОР ПРОЕКТА	Конструкторское бюро по железобетону им. А.А.Якушева Госстроя РСФСР Восточно-Сибирский комплексный отдел, 664007, Иркутск, ул. Декабрьских Событий, 125	
В7НА	УТВЕРЖДЕНИЕ	Утвержден Госстроем РСФСР 18 сентября 1984 года, постановление № 73 Введен в действие КБ по железобетону им.А.А.Якушева приказ № 181 от 30 ноября 1984 года	
В7КА	ПОСТАВЩИК	Конструкторское бюро по железобетону им.А.А.Якушева Госстроя РСФСР Восточно-Сибирский комплексный отдел, 664007, Иркутск, ул.Декабрьских Событий, 125	
			Инв. № Катал.л.№ 052920