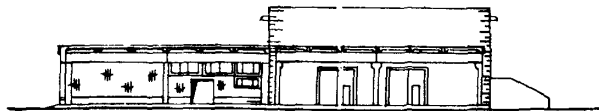
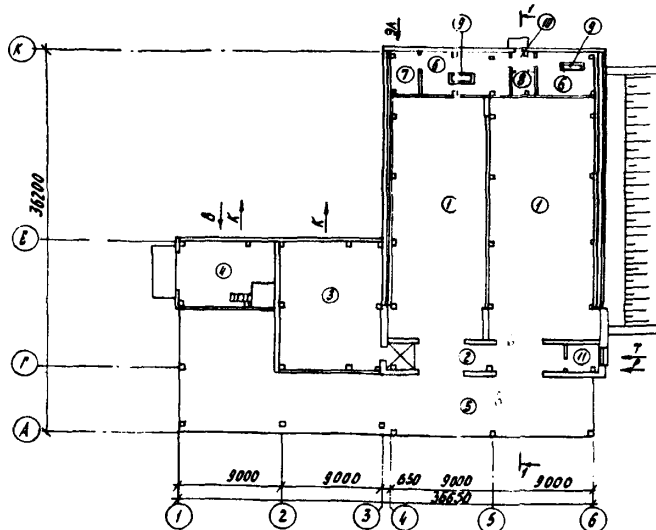


К-2	СТРОИТЕЛЬНЫЙ КАТАЛОГ Часть 2 ТИПОВЫЕ ПРОЕКТЫ ПРЕДПРИЯТИЯ, ЗДАНИЯ И СООРУЖЕНИЯ	813-2-58.90
	СССР	СЕКЦИОННОЕ ХРАНИЛИЩЕ СЫРЖЕННОГО КАРТОФЕЛЯ ВМЕСТИМОСТЬЮ 1000 ТОНН
ЦИТП		
СЕНТЯБРЬ 1990	ТИПОВОЙ ПРОЕКТ	№ 8 страницах Страница 1

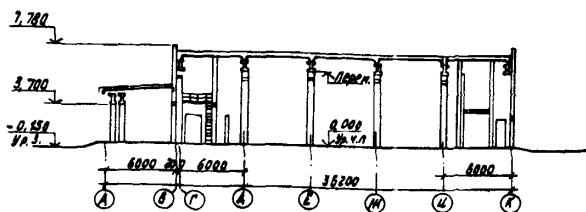
Ф А С А Д 1-6



ПЛАН НА ОТМ. 0,000



Р А З Р Е З 1-1



ЭКСПЛИКАЦИЯ ПОМЕЩЕНИЙ

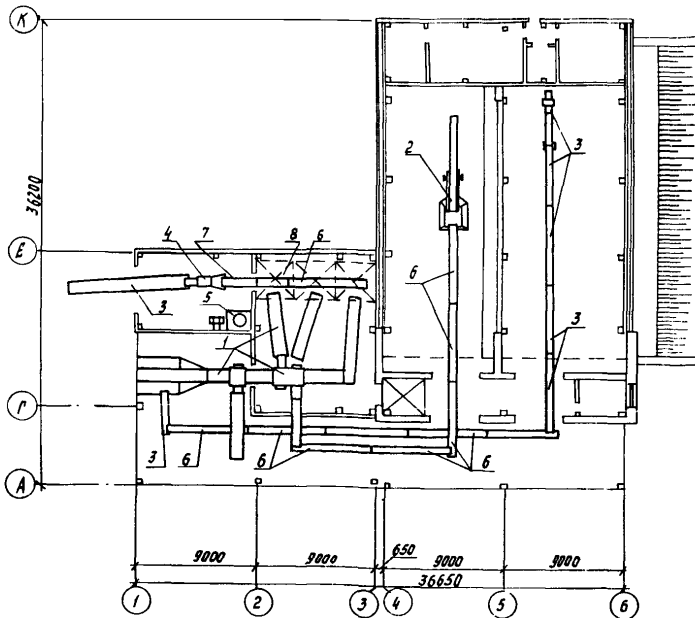
Но- мер	Наименование и марка	Пло- щадь, м ²	Но- мер	Наименование и марка	Площа- дь, м ²
1	Камеры хранения	387,0	7	Электрощитовая	14,0
2	Грузовой коридор	37,0	8	Щитовая КИПА	6,0
3	Отделение калибровки и пере- борки	113,0	9	Вентшахта	4,0
4	Отделение протравливания	56,0	10	Тамбур	2,0
5	Навес	268,0	11	Службное помещение	9,0
6	Венткамера	50,0			

СЕКЦИОННОЕ ХРАНИЛИЩЕ СЕМЕННОГО КАРТОФЕЛЯ
ВМЕСТИМОСТЬЮ 1000 ТОНН

ТИПОВОЙ ПРОЕКТ
813-2-58.90

Страница 2

ПЛАН РАЗМЕЩЕНИЯ ТЕХНОЛОГИЧЕСКОГО ОБОРУДОВАНИЯ НА ОТМ. 0,000



ЭКСПЛИКАЦИЯ ОБОРУДОВАНИЯ

Поз.	Наименование и марка	Кол.	Поз.	Наименование и марка	Кол.
1	Картофелесортировальный пункт КСП-15 В	1	5	Реактор МЗ-2С-316	1
2	Транспортер-загрузчик ТЭК-30А2	1	6	Транспортер ПСН 03.000	6
3	Комплект транспортеров для хранилищ ТХБ-20	1	7	Транспортер ПСН 18.000	1
4	Протравливатель картофеля "Гуматокс-С"	1	8	Транспортер ПСН 01.000	1

СЕКЦИОННОЕ ХРАНИЛИЩЕ СЕМЕННОГО КАРТОФЕЛЯ
ВМЕСТИМОСТЬЮ 1000 ТОНН

ТИПОВОЙ ПРОЕКТ
813-2-58.90

Страница 3

Д 2 В А СТРОИТЕЛЬНЫЕ КОНСТРУКЦИИ И ИЗДЕЛИЯ

Вариант с полным железобетонным каркасом

Фундаменты - сборные железобетонные по ГОСТ 24022-80, типоразмеров - 2, монолитные железобетонные по серии 1.412.1-6, 1.412.1-4

Фундаментные балки - сборные железобетонные по серии 1.415.1-2, вып.1, типоразмеров-3

Колонны - сборные железобетонные по серии 1.823.1-2, типоразмеров -4, по серии 1.427.1-3, типоразмеров - 1

Балки - сборные железобетонные по серии 1.462.1-10/80, типоразмеров - 1

Покрытие - сборные железобетонные плиты по серии 1.865.1-4/89, вып.1, типоразмеров-2, по серии 1.865.1-4/89, вып.3, типоразмеров -1

Перекрытие - сборные железобетонные плиты по серии 1.141-1, вып.60, типоразмеров -4

Стены - трехслойные железобетонные панели по шифру 1481, вып.1, типоразмеров-3, керамзитобетонные панели по серии 1.832.1-9, типоразмеров-2, из обыкновенного кирпича ГОСТ 530-80

Внутренние стены и перегородки по серии 2.870-1, вып.2-4, типоразмеров-1; из обыкновенного кирпича ГОСТ 530-80

Кровля - мастичная

Полы - бетонные, линолеум, кислотостойкие бетонные

Лестницы - металлические по серии 1.450.3-3

Ограждения - металлические по серии 1.450.3-3

Окна - по ГОСТ 12506-81, типоразмеров-4

Двери - по ГОСТ 14624-84, типоразмеров-1; по ГОСТ 6629-84, типоразмеров - 3

Ворота - 1.435.9-17, вып.1, типоразмеров - 1; ТУ 10.15.087-88, типоразмеров-1

Перемишки - сборные железобетонные по ГОСТ 948-84, типоразмеров - 10

Вариант с неполным железобетонным каркасом

Фундаменты - сборные железобетонные по ГОСТ 24022-80, типоразмеров - 2, монолитные железобетонные по серии 1.412.1-6, сборные бетонные по ГОСТ 13579-78, типоразмеров - 9, сборные железобетонные по ГОСТ 13580-85, типоразмеров - 5

Колонны - сборные железобетонные по серии 1.823-1-2, типоразмеров - 4

Балки - сборные железобетонные по серии 1.462.1-10/80, типоразмеров - 1

Покрытие - сборные железобетонные плиты по серии 1.865.1-4/89, вып.1, типоразмеров-2, по серии 1.865.1-4/89, вып.3, типоразмеров - 1

Перекрытие - сборные железобетонные плиты по серии 1.141-1, вып.60, типоразмеров - 4

Стены - из обыкновенного кирпича ГОСТ 530-80

Внутренние стены и перегородки по серии 2.870-1, вып.2-4, типоразмеров-1, из обыкновенного кирпича ГОСТ 530-80

Кровля - мастичная

Полы - бетонные, линолеум, кислотостойкие бетонные

Лестницы - металлические по серии 1.450.3-3

Ограждения - металлические по серии 1.450.3-3

Окна - по ГОСТ 12506-81, типоразмеров 4

Двери - по ГОСТ 14624-84, типоразмеров - 1; по ГОСТ 6629-84, типоразмеров - 3

Ворота - 1.435.9-17, вып.1, типоразмеров - 1; ТУ 10.15.087-88, типоразмеров - 1

Перемишки - сборные железобетонные по ГОСТ 948-84, типоразмеров - 10

СЕКЦИОННОЕ ХРАНИЛИЩЕ СЕМЕННОГО КАРТОФЕЛЯ ВМЕСТИМОСТЬЮ 1000 ТОНН		ТИПОВОЙ ПРОЕКТ 813-2-58,90		Страница 4
H5UA ОТДЕЛКА НАРУЖНАЯ	Силикатная окраска	Вентиляция - приточно-вытяжная с механическим побуждением		
ВНУТРЕННЯЯ		Отопление - электрокалориферами		
	Затирка, облицовка гипсокартонными листами, окраска эмалью, известковая окраска, клеевая окраска	Электроснабжение - от низковольтных сетей напряжением 380/220 В от внешних сетей		
G3GA ИНЖЕНЕРНОЕ ОБОРУДОВАНИЕ				
	Водопровод - производственный от внешних сетей, напор на вводе 10 м	Электроосвещение - лампами накаливания и люминесцентное		
	Канализация - производственная в наружные сети и производственная, содержащая ядохимикаты, в специальные емкости для обезвреживания и на утилизацию	Слаботочные устройства - телефонная связь, радиотрансляционная связь от внешних сетей		
J30B НОРМАТИВНОЕ ЗНАЧЕНИЕ ВЕТРОВОГО ДАВЛЕНИЯ	- $\frac{0,38 \text{ КПа}}{38 \text{ кгс/м}^2}$	J3N8 НОРМАТИВНОЕ ЗНАЧЕНИЕ ВЕСА СНЕГОВОГО ПОКРОВА	- $\frac{1,0 \text{ КПа}}{100 \text{ кгс/м}^2}$	
R3CO СТЕПЕНЬ ОГНЕСТОЙКОСТИ	- вторая	G2JD КЛИМАТИЧЕСКИЙ РАЙОН	- I	
N180 РАСЧЕТНАЯ ТЕМПЕРАТУРА НАРУЖНОГО ВОЗДУХА	- минус 30°C (основной вариант) минус 40 C	G2EE ИНЖЕНЕРНО-ГЕОЛОГИЧЕСКИЕ УСЛОВИЯ	- обычные	
ТЕХНИЧЕСКАЯ ХАРАКТЕРИСТИКА				
Хранилище предназначается для приемки, послеуборочной обработки, хранения и обработки перед посадкой семенного картофеля.				
При привязке проекта на площадке строительства следует предусмотреть автомобильные весы грузоподъемностью 30 тонн, накопительную площадку, резервуар для воды емкостью 50 м ³ .				
G3DT ТЕХНОЛОГИЧЕСКИЙ ПРОЦЕСС				
Картофель в хранилище доставляется с поля россыпью в необработанном виде. Обработка картофеля перед загрузкой на хранение осуществляется на линии КСП-15В, на которой отделяется земля и нестандартный картофель. Хранится картофель в изолированных камерах, куда он загружается транспортером-загрузчиком ТЗК-30А2. После хранения картофель выгружается подборщиком ТХБ-20 на линию КСП-15В, где производится его сортировка и калибровка. Перебранный картофель протравливается на протравливателе "ГУНАТОКС-С", загружается с помощью транспортера-загрузчика ТЗК-30А2 в автотранспорт и отправляется на посадку.				

СЕКЦИОННОЕ ХРАНИЛИЩЕ СЕМЕННОГО КАРТОФЕЛЯ
ВМЕСТИМОСТЬЮ 1000 ТОНН

ТИПОВОЙ ПРОЕКТ
813-2-58.90

Страница 5

VIMA

ТЕХНИКО-ЭКОНОМИЧЕСКИЕ ДАННЫЕ И ПОКАЗАТЕЛИ

Наименование показателей			Код	Типовая проектная документация			На 1м3 строит. объема	
				Всего	Удельные показатели			
					на 1 м ³ общей площади	на расчетную площадь		на 1 млн. руб. СМР
G3DB	Мощность предприятия	Расчетные единицы	Единица мощности тонна хранения продукции	EA05	I			
			в натуральном выражении	EA07	I			
				EA08	I			
	Мощность в оптовых ценах, тыс. руб.	Годовой объем годовой продукции	Вместимость хранилища тонн	ЕД06	1136 1125			
			в натуральном выражении	ЕД09	1071 1061			
			в оптовых ценах, тыс. руб.	ЕД10	361,87 358,27			
	Производственная программа	Затраты производства (себестоимость), тыс. руб. (удельные показатели на 1 руб. товарной продукции, коп.)		СП02	38,23 37,75		10,56 10,54	
		Прибыль (годовая), тыс. руб. (удельные показатели на 1 руб. товарной продукции, коп.)		СП07	79,40 78,64		21,94 21,95	
		Уровень рентабельности (прибыль к себестоимости), %		СП03	28,10 28,10			
		Срок окупаемости капиталовложений (сметной стоимости), год		СП04	2,7 2,6			
Приведенные затраты, тыс. руб. (удельные показатели, руб.)		СП06	63,98 62,61		56,32 55,65			
Уровень механизации и автоматизации производственных процессов, %		ШТ11	98 98					
Удельный вес рабочих, занятых ручным трудом, %		ЮА62	62 62					
Трудоемкость изготовления продукции (годовая), чел.ч.		ТР07	20020		17,62 17,79			
Производительность труда		годовой выпуск продукции на одного работающего, тыс. руб.		ШТ06	51,70 51,20			
		то же, в натуральном выражении		ШТ07	162,28 160,71			
G3DD	Численность работающих чел.	общая		ШТ02	7 7			
		в том числе	рабочих	ШТ03	6 6			
			в наиболее многочисленную смену	ШТ04	4 4			
	количество рабочих дней в году		ШТ08	250				
	количество смен в сутки		ШТ01	2 2				
	продолжительность смены, ч.		ШТ09	8 8				
	коэффициент сменности по рабочим		ШТ05	1,43 1,43				
	коэффициент загрузки оборудования		ШТ10	0,8 0,8				
G3OC	Техническая характеристика	площадь, м ²	застройки	ХП01	985 1160		0,87 1,03	
G3OB			общая	ХП02	954 942		0,84 0,84	
			в том числе	подземной части	ХП03			
				встроенных (бытовых) помещений	ХП09			
G3NB			объем строительных работ, м ³	в том числе	общий	ХБ01	5082 5134	
	подземной части	ХБ02						
	встроенных (бытовых) помещений	ХБ03						

СЕКЦИОННОЕ ХРАНИЛИЩЕ СЕМЕННОГО КАРТОФЕЛЯ
ВМЕСТИМОСТЬЮ 1000 ТОНН

ТИПОВОЙ ПРОЕКТ
813-2-58.90

Страница 6

VIIA VIIВ VIII VIIО VIIF VIIKВ VIIH	Наименование показателей		Код	Типовая проектная документация			На I м3 строи- тельного объема					
				Всего	Удельные показатели							
					на I м ³ общей площади	на расчетную единицу		на 1 млн. руб. СМР				
Стоимость	Сметная стоимость, тыс. руб. (Удельные показатели, руб.)	— общия	СС01	152,35 147,47		134,11 131,06						
		в том числе	— строительного-монтажных работ	СС02	119,74 114,86	125,51 121,93	105,40 102,10	23,56 22,37				
			— оборудования	СС03	32,61 32,61		28,71 28,99					
			общая с учетом условной привязки	СС10	214,61 207,20		188,92 184,18					
		Трудо- емкость	нормативная трудоемкость, чел.-ч	ТРО8	16660 18606	17,40 19,75	14,67 16,54	199135 161980	3,28 3,62			
трудозатраты построечные, чел.-ч	ТРО6		13364 15673	14,01 16,64	11,76 13,93	111608 136453	2,63 3,05					
Материаловое	Цемент, т (Удельные по- казатели, кг)	всего	Ц101	231,75 155,75	242,92 165,34	204,01 138,44	1935443 1355998	45,60 30,34				
		приведенный к М400	Ц102	227,62 151,27	236,60 160,58	200,37 134,46	1900952 1316994	44,79 29,46				
		в том числе на индустриальные изделия	Ц103	104,98 74,85	110,04 79,46	94,41 66,53	876732 651662	20,66 14,58				
	Сталь, т (Уде- льные показате- ли, кг)	всего	РС01	42,55 32,49	44,60 34,49	37,46 28,88	355353 282866	8,37 6,33				
		приведенная к классу А-1 и Ст3	РС02	54,83 39,10	57,47 41,51	48,27 34,76	457909 340411	10,79 7,62				
		в том числе на индустриальные изделия	РС03	35,84 24,99	37,57 26,53	31,55 22,21	299315 217569	7,05 4,87				
	Бетон и железо- бетон, м ³ в том числе	всего	РБ01	642,86 475,96	0,67 0,51	0,57 0,42	5368,80 4143,83	0,126 0,093				
		монолитный	РБ02	305,04 210,55	0,320 0,224	0,269 0,187	2547,52 1833,10	0,06 0,04				
		оборный тяжелый	РБ04	248,11 265,41	0,26 0,28	0,22 0,24	2072,07 2310,73	0,049 0,052				
		оборный легкий	РБ05	89,71 -	0,094 -	0,079 -	749,21 -	0,016 -				
	Лесоматериалы, м ³	всего	РЛ01	21,317 28,33	0,022 0,03	0,019 0,025	178,03 246,65	0,0042 0,0055				
		приведенные к крутлому лесу	РЛ02	46,07 53,70	0,048 0,056	0,041 0,048	384,75 467,53	0,009 0,010				
	Кирпич, тыс. шт.		РК01	83,64 174,32	0,088 0,185	0,074 0,155	698,51 1517,67	0,016 0,037				
	Стекло строительное, м ²		РД01	4258 4177	4,46 4,43	3,75 3,71	35560 36366	0,84 0,81				
	Асбестоповент, м ² ТЫС. У. П.		РД02	4,4354 16,2221	0,0046 0,0172	0,004 0,014	37,04 141,23	0,0009 0,0032				
Рулонные кровельные и гидроизоляционные матери- алы, м ²		РД03	1469 1989	1,54 2,11	1,28 1,77	12268 17316	0,29 0,39					
Трубы пластмассовые	м	РД04	84 84	0,09 0,09	0,074 0,075	701,52 731,33	0,017 0,016					
	т	РД05	0,097 0,097	0,0001 0,0001	0,00009 0,00009	8,10 8,44	0,00002 0,00002					
Трубы стеклянные, м		РД06										
VIIH	Ресурсы на производственные и эксплуатационные нужды	Расход воды	холодной	расчетный	м ³ /сут	ЭВ13	4,336 4,336	0,0045 0,0046	0,004 0,004		0,0009 0,0008	
					л/с	ЭВ11	0,74 0,74	0,0008 0,0008	0,0007 0,0007		0,0001 0,0001	
				годовой, м ³		ЭВ14	46,9 46,9	0,046 0,046	0,038 0,039			0,009 0,009
					расчетный	м ³ /сут	ЭВ23					
				л/с		ЭВ21						
				годовой м ³		ЭВ24						

СЕКЦИОННЫЕ ХРАНИЛИЩЕ СЕМЕННОГО КАРТОФЕЛЯ
ВМЕСТИМОСТЬЮ 1000 ТОНН

ТИПОВОЙ ПРОЕКТ
813-2-58.90

Страница 8

ДОПОЛНИТЕЛЬНЫЕ ДАННЫЕ

Проект разработан взамен т.п. 813-2-5.

Сметная документация составлена в нормах и ценах 1984 года.

В числителе даны показатели по конструктивному варианту с полным каркасом, в знаменателе -
- для варианта с неполным каркасом здания.

СОСТАВ ПРОЕКТНОЙ ДОКУМЕНТАЦИИ

Альбом 1	- ПЗ Пояснительная записка ТХ Технология производства АОВ Автоматизация отопления и вентиляции ЭМ Силовое электрооборудование ЭО Электрическое освещение СС Связь и сигнализация ОВ Отопление и вентиляция ВК Внутренние водопровод и канализация	Альбом 6	- С0 Спецификации оборудования
Альбом 2 Вариант с полным железобетонным каркасом	- АР Архитектурные решения КЖ Конструкции железобетонные КМ Конструкции металлические КД Конструкции деревянные	Альбом 7 Вариант с полным железобетонным каркасом	- ВМ Ведомости потребности в материалах
Альбом 3 Вариант с неполным железобетонным каркасом	- АР Архитектурные решения КЖ Конструкции железобетонные КМ Конструкции металлические КД Конструкции деревянные	Альбом 8 Вариант с неполным железобетонным каркасом	- ВМ Ведомости потребности в материалах
Альбом 4 Вариант с полным железобетонным каркасом	- Строительные изделия	Альбом 9 Вариант с полным железобетонным каркасом	- С Сметы
Альбом 5 Вариант с неполным железобетонным каркасом	- Строительные изделия	Альбом 10 Вариант с неполным железобетонным каркасом	- С Сметы
Объем проектных материалов , приведенных к формату А4,-		1253	форматки

В78А АВТОР ПРОЕКТА Институт "Гипронисельпром" 302026, г.Орел, ул. Комсомольская ,66

В78А УТВЕРЖДЕНИЕ Утвержден Главным научно-проектным управлением по строительству Государственной комиссии Совмина СССР по продовольствию и закупкам
Письмо от 25 мая 1990 г. № 070-21-21/421
Введен в действие институтом "Гипронисельпром". Приказ от 25.05.1990г. № 59
Срок действия типового проекта-1995 г.

В78А ПОСТАВЩИК ЦИТИ, 125878, ГСП, Москва, А-445, ул. Смольная, 22