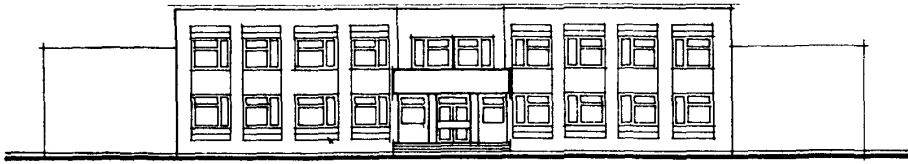
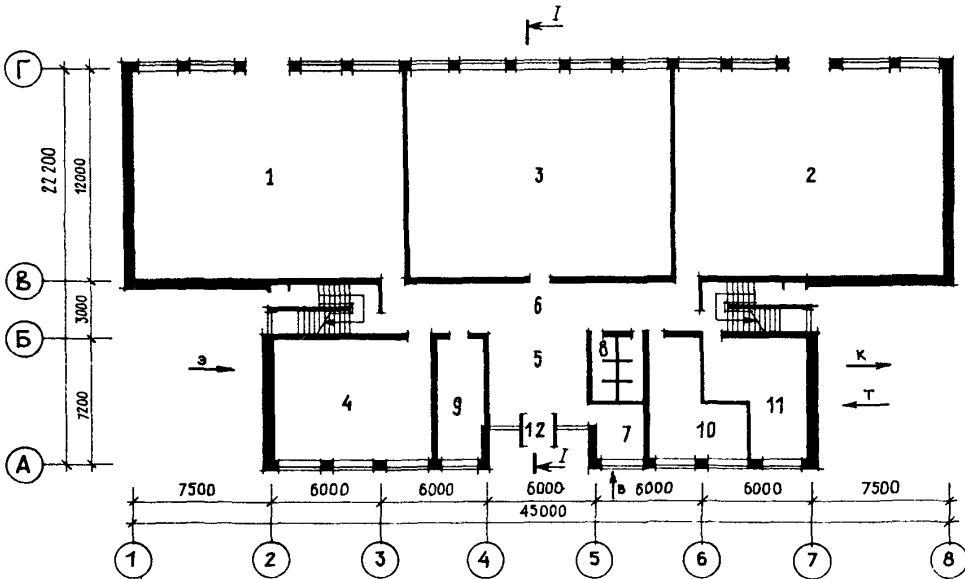


<p>СССР</p>	<p>СТРОИТЕЛЬНЫЙ КАТАЛОГ ЧАСТЬ 2 ТИПОВЫЕ ПРОЕКТЫ ПРЕДПРИЯТИЙ, ЗДАНИЙ И СООРУЖЕНИЙ</p>	<p>ТИПОВЫЕ МАТЕРИАЛЫ ДЛЯ ПРОЕКТИРОВАНИЯ 234-01-176.90</p>
<p>ЦИТП</p>	<p>УЧЕБНО-ПРОИЗВОДСТВЕННЫЕ МАСТЕРСКИЕ</p>	<p>УДК 721.054</p>
<p>ИЮНЬ 1990</p>	<p>НА 90 МЕСТ (СТЕНЫ КИРПИЧНЫЕ)</p>	<p>На 3-х листах На 5-ти страницах Страница I</p>

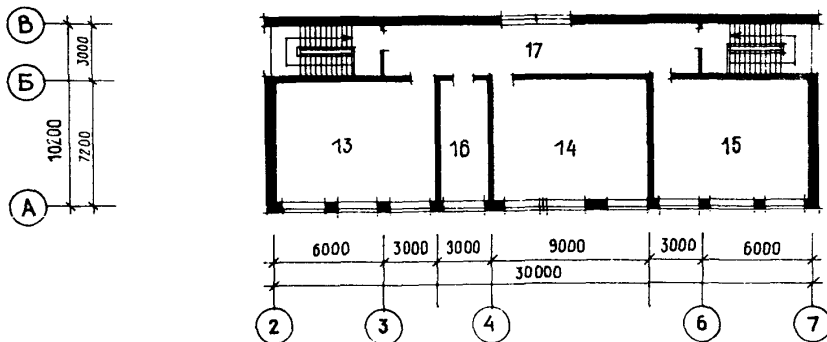
ФАСАД I-В



ПЛАН I ЭТАЖА



ПЛАН 2 ЭТАЖА

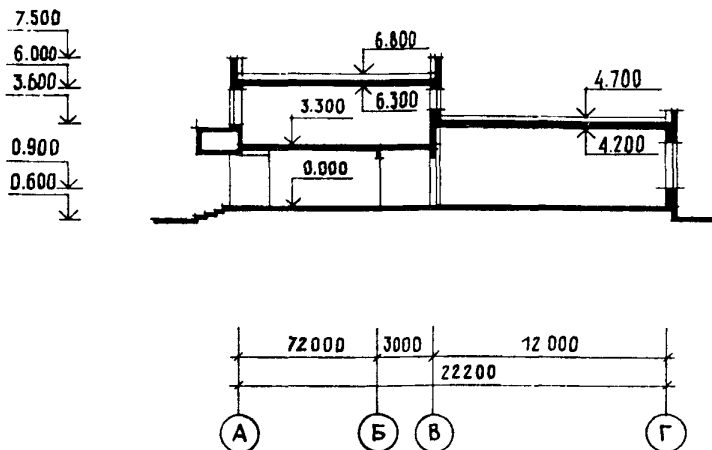


УЧЕБНО-ПРОИЗВОДСТВЕННЫЕ МАСТЕРСКИЕ
НА 90 МЕСТ
(СТЕНЫ КИРПИЧНЫЕ)

ТИПОВЫЕ МАТЕ-
РИАЛЫ ДЛЯ ПРО-
ЕКТИРОВАНИЯ
234-01-176.90

Лист I
Страница 2

РАЗРЕЗ I-I



ЭКСПЛИКАЦИЯ ПОМЕЩЕНИЙ

Но- мер	Наименование	Площадь м ²	Но- мер	Наименование	Площадь м ²
1 ЭТАЖ					
1.	Мастерская по изучению трактора и автомобиля	171,4	9.	Лаборантская	20,6
2.	Мастерская по изучению агротехнических сельскохозяйственных машин	171,4	10.	Преподавательская	23,1
3.	Мастерская по изучению механизации животноводческих ферм	172,9	11.	Венткамера	31,8
4.	Кабинет теоретических занятий по изучению трактора, автомобиля, сельскохозяйственных машин	59,6	12.	Тамбур	4,1
5.	Вестибюль с гардеробом	26,5	2 ЭТАЖ		
6.	Рекреация	46,8	13.	Кабинет теоретических занятий по основам животноводства	60,5
7.	Хозяйственная кладовая	11,3	14.	Кабинет агротехники и агрохимии	59,6
8.	Санузлы	12,0	15.	Кабинет изучения правил дорожного движения и основ безопасности движения	59,6
			16.	Лаборантская	20,7
			17.	Рекреация	46,8

УЧЕБНО-ПРОИЗВОДСТВЕННЫЕ МАСТЕРСКИЕ НА 90 МЕСТ (СТЕНЫ КИРПИЧНЫЕ)		ТИПОВЫЕ МАТЕ- РИАЛЫ ДЛЯ ПРО- ЕКТИРОВАНИЯ 234-01-176.90	Лист 2 Страница 3
D2BA	СТРОИТЕЛЬНЫЕ КОНСТРУКЦИИ И ИЗДЕЛИЯ	Н5VA	ОТДЕЛКА
	Фундаменты - сборные железобетонные ленточные по ГОСТ 13580-85. Типоразмеров - 3. Блоки стен подвалов ГОСТ 12379-78. Типоразмеров - 2.		НАРУЖНАЯ
	Стены наружные и внутренние - из полнотелого кирпича пластического прессования по ГОСТ 530-80.		Цоколь - облицовка плиткой типа "кабанчик". Облицовка лицевым кирпичом с расшивкой швов.
	Перекрытия и покрытия - сборные железобетонные плиты многослойные по серии I.241-I вып.24. Типоразмеров-2, по серии I.241-I вып.25. Типоразмеров - I. По серии I.141-I вып.63. Типоразмеров - I. По серии I.141-I вып.60. Типоразмеров - I.	С3GA	ИНЖЕНЕРНОЕ ОБОРУДОВАНИЕ
	Перегородки - кирпичные для специальных помещений и сборные гипсобетонные по серии I.231.8-12. Типоразмеров - 5.		Водопровод - объединенный хозяйственно-питьевой и противопожарный от городской сети. Напор на вводе Н = 23,0 м.
	Перемычки - сборные железобетонные по серии I.038.I-I. Типоразмеров - 9.		Канализация - бытовая во внешнюю сеть.
	Лестницы - сборные железобетонные по серии I.050.I-2. Типоразмеров - 3.		Отопление - центральное водяное от внешнего источника. Параметры т лоносителя Т = 95°C, Т = 70°C.
	Крыльца входов - ступени сборные железобетонные по ГОСТ 8717.0-84. Типоразмеров - I.		Вентиляция - приточно-вытяжная с механическим побуждением и естественная.
	Крыша - совмещенная, неветилируемая с внутренним водостоком и 4-х слойной кровлей с защитным слоем из гравия.		Горячее водоснабжение - от наружной тепловой сети.
	Полы - линолеум, бетонные, мозаичные по серии 2.244-I вып.4.		Электроснабжение - от сетей школы напряжением 380/220 В.
	Окна - деревянные по ГОСТ 11214-86. Типоразмеров - 3. По серии I.136.5-23. Типоразмеров - 4.		Устройства связи - радиофикация, телефонизация, звонковая сигнализация, пожарная сигнализация.
	Двери наружные - деревянные по серии I.136.5-23. Типоразмеров - 4.	С2ЕD	ОСНАЩЕНИЕ ЗДАНИЯ
	Ворота - деревянные по серии I.435.9-17, вып.1. Типоразмеров - I.		Принято по номенклатуре учебно-наглядных пособий и учебного оборудования Министерства просвещения СССР 1989 г. "Сборник № 5.1 - "Школьные учебные заведения". и СНиП 2.08.02-89.
	Двери внутренние - деревянные по серии I.136-10. Типоразмеров - 3.	J30B	НОРМАТИВНОЕ ЗНАЧЕНИЕ ВЕТРОВОГО ДАВЛЕНИЯ - $\frac{38 \text{ кгс/м}^2}{0,38 \text{ кПа}}$
	Наибольшая масса монтажного элемента (панель покрытия) - 5,7 т.	R2CQ	СТЕПЕНЬ ОГНЕСТОЙКОСТИ - вторая
		N1BD	РАСЧЕТНАЯ ТЕМПЕРАТУРА НАРУЖНОГО ВОЗДУХА - минус 20, 30 (основное решение), 40°C
		G2DD	КЛИМАТИЧЕСКИЕ РАЙОНЫ И ПОДРАЙОН СССР - - П и Ш, IV
		J3NB	НОРМАТИВНОЕ ЗНАЧЕНИЕ ВЕСА СНЕГОВОГО ПОКРОВА - $\frac{100 \text{ кгс/м}^2}{1,00 \text{ кПа}}$
		G2EE	ИНЖЕНЕРНО-ГЕОЛОГИЧЕСКИЕ УСЛОВИЯ - - обычные

УЧЕБНО-ПРОИЗВОДСТВЕННЫЕ МАСТЕРСКИЕ НА 90 МЕСТ (СТЕНЫ КИРПИЧНЫЕ)		ТИПОВЫЕ МАТЕ- РИАЛЫ ДЛЯ ПРО- ЕКТИРОВАНИЯ 234-01-176.90	Лист 2 Страница 4
Наименование		Всего	Удельный показатель
VIIA	СТОИМОСТЬ		
VIIБ	Общая сметная стоимость	тыс.руб.	235,50
	в том числе:		-
VIIЛ	строительно-монтажных работ	"	112,00
VIIО	Оборудования и мебели	"	123,50
VIIС	Стоимость строительно-монтажных работ I м2 полезной площади	руб.	-
VIIР	То же, на I м3 строительного объема	"	112,14
VIIУ	Стоимость общая на расчетный показатель	"	22,51
VIIА	ТРУДОЕМКОСТЬ		
VIIФ	Построечные трудовые затраты	чел.дн.	2200
VIIС	То же, на I м2 полезной площади	"	-
VIIУ	То же, на расчетный показатель	"	2,20
VIIР	То же, на I м3 строительного объема	"	24,44
VIIА	РАСХОДЫ		
VIIБ	Расход строительных материалов		
	Цемент	т	184,40
	Цемент, приведенный к марке М400	т	175,40
	То же, на I м2 полезной площади	кг	-
	То же, на расчетный показатель	"	176,00
	То же, на I м3 строительного объема	"	1948
	Сталь	т	12,50
	Сталь, приведенная к классам А-I и ст3	"	18,29
	в том числе:		
	сталь, прокатная, приведенная к ст3	"	0,64
	Сталь, приведенная к классам А-I и ст3 на I м2 полезной площади	кг	-
	То же, на расчетный показатель	"	18,30
	То же, на I м3 строительного объема	"	20,00
	Бетон и железобетон в том числе:	м3	709,80
	монолитный	"	-
	сборный тяжелый	"	324,03
	сборный легкий	"	142,04
	Бетон и железобетон на I м2 полезной площади	"	243,73
	То же, на расчетный показатель	"	-
	То же, на I м3 строительного объема	"	0,71
	Лесоматериалы	м3	-
	Лесоматериалы, приведенные к круглому лесу	"	39,21
	То же, на расчетный показатель	"	56,86
	То же, на I м2 полезной площади	"	-
	То же, на расчетный показатель	"	0,64
	Кирпич	тыс.шт.	-
V4KA	ЭКСПЛУАТАЦИОННЫЕ ПОКАЗАТЕЛИ		
V4KH	Расход воды		
	общий	м3/сут.	2,00
	холодной	м3/час.	0,41
	горячей	"	0,44
V4KI	Канализационные стоки	м3/час	0,85
V4KH	тепла	кВт	135,40
		ккал/ч	116400
	в том числе:		
	на отопление	"	104,70
			90000

УЧЕБНО-ПРОИЗВОДСТВЕННЫЕ МАСТЕРСКИЕ НА 90 МЕСТ (СТЕНЫ КИРПИЧНЫЕ)	ТИПОВЫЕ МАТЕ- РИАЛЫ ДЛЯ ПРО- ЕКТИРОВАНИЯ 234-01-176.90	Лист 3 Страница 5
---	---	----------------------

Наименование	Всего	Удельный показатель
--------------	-------	---------------------

на горячее водо- снабжение	кВт ккал/ч	30,700 26400	-
Тепла на отопление на 1 м2 полезной площади	"	-	<u>0,105</u> 90,1
V4KK Потребная электрическая мощность	кВт	36	-
ТЕХНИЧЕСКИЕ ХАРАКТЕРИСТИКИ			
G3NB Объем строительный здания	м3	4975,0	-
UINN Объем строительный на 1 м2 полезной площади	"	-	4,98
VINP То же, на расчетный показатель	"	-	55,28
ЖОС Площадь застройки	м2	886,70	-
G3OB полезная	"	998,70	-
G3OQ Общая	"	1102,96	-
Нормируемая	"	962,80	-
То же, на расчетный показатель	"	-	106,98

ДОПОЛНИТЕЛЬНЫЕ ДАННЫЕ

Расчетный показатель вместимости учебно-производственной мастерской - I место.

Сметная документация составлена в нормах и ценах 1984 г.

B7EA

СОСТАВ ПРОЕКТНОЙ ДОКУМЕНТАЦИИ

Альбом I - Пояснительная записка. Архитектурно-строительные решения. Технология производства. Отопление и вентиляция. Внутренние водопровод и канализация. Электрооборудование.

Альбом II - Сметные расчеты.

Объем проектных материалов, приведенных к формату А4 - 82 форматки.

B7BA

АВТОР ПРОЕКТА ЦНИИЭП учебных зданий, 127434, Москва, Дмитровское шоссе, 9

B7HA

УТВЕРЖДЕНИЕ Утвержден Госкомархитектуры, приказ № 195 от 18.10.89 г.

B7KA

ПОСТАВЩИК ЦНИИЭП учебных зданий, 127434, г.Москва, Дмитровское шоссе, 9

Катал.л. № 065164