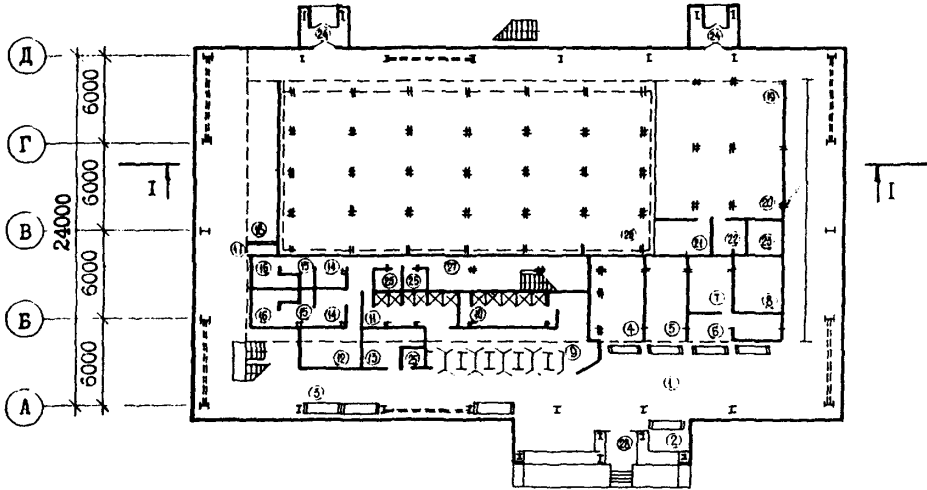
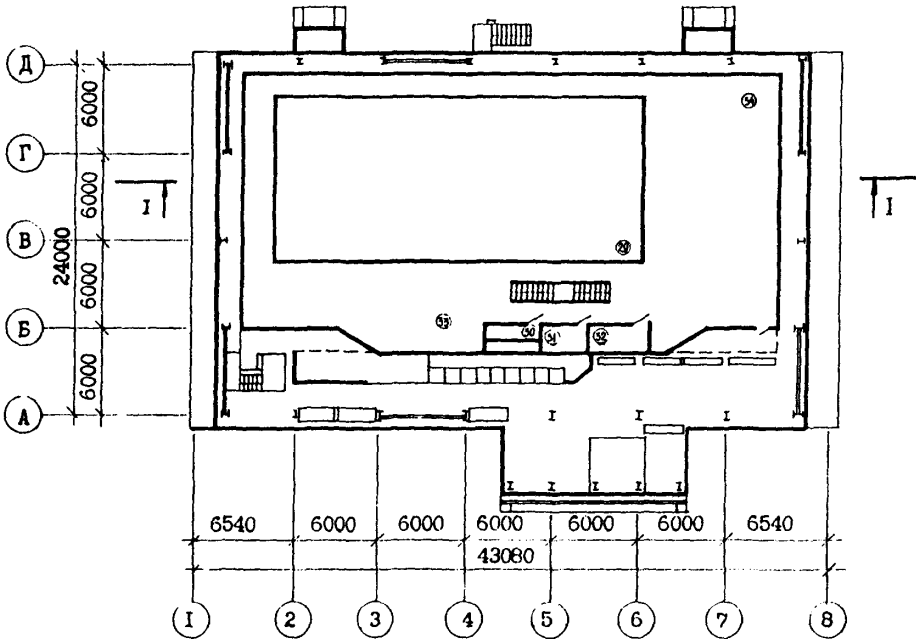


<p>К-2</p>	<p align="center">СТРОИТЕЛЬНЫЙ КАТАЛОГ Часть 2 ТИПОВЫЕ ПРОЕКТЫ ПРЕДПРИЯТИЯ, ЗДАНИЯ И СООРУЖЕНИЯ</p>	<p align="right">294-3-058с.91</p>
<p>СССР</p>	<p align="center">БАССЕЙН В ЛЕГКИХ МЕТАЛЛИЧЕСКИХ КОНСТРУКЦИЯХ С ВАННОЙ 25x11 м. СТЕНЫ ИЗ КИРПИЧА (ВАРИАНТЫ СТЕН ИЗ КАРКАСНЫХ И ЭКСТРУЗИОННЫХ ПАНЕЛЕЙ)</p>	
<p>ЦИТП</p>		
<p>АВГУСТ 1991</p>	<p align="center">ТИПОВЫЕ ПРОЕКТНЫЕ РЕШЕНИЯ</p>	<p align="right">На 7 страницах Страница 1</p>

ПЛАН НА ОТМ. 0.000



ПЛАН НА ОТМ. 3.000

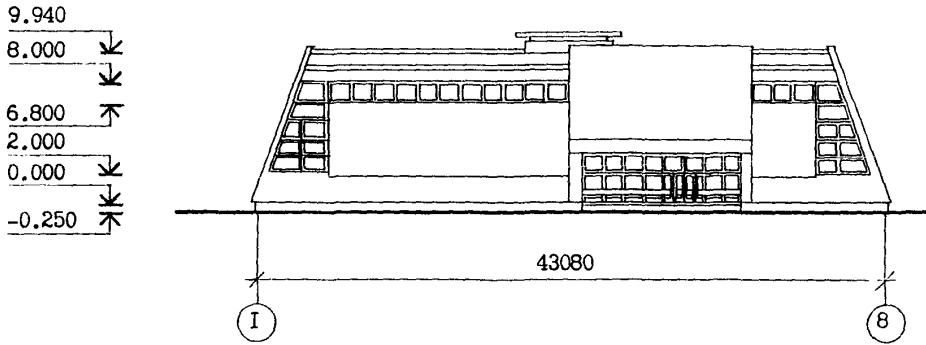


БАССЕЙН В ЛЕГКИХ МЕТАЛЛИЧЕСКИХ КОНСТРУКЦИЯХ С
 ВАННОЙ 25x11 м. СТЕНЫ ИЗ КИРПИЧА (ВАРИАНТЫ СТЕН
 ИЗ КАРКАСНЫХ И ЭКСТРУЗИОННЫХ ПАНЕЛЕЙ)

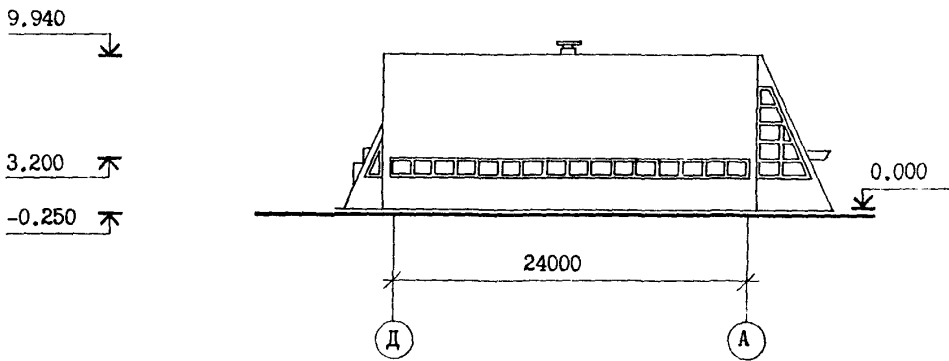
ТИПОВЫЕ ПРОЕКТ-
 ННЫЕ РЕШЕНИЯ
 294-3-058с.91

Страница 2

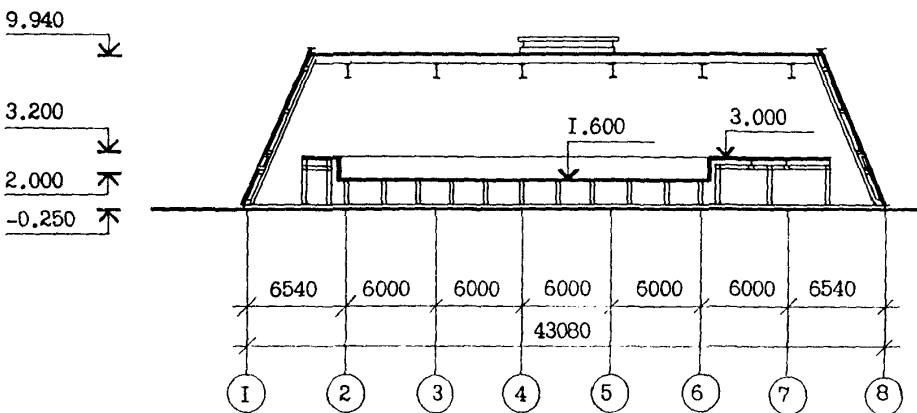
Ф А С А Д I-B



Ф А С А Д Д-А



Р А З Р Е З I-I



БАССЕЙН В ЛЕГКИХ МЕТАЛЛИЧЕСКИХ КОНСТРУКЦИЯХ С
 ВАННОЙ 25x11 м. СТЕНЫ ИЗ КИРПИЧА (ВАРИАНТЫ СТЕН
 ИЗ КАРИКАСНЫХ И ЭКСТРУЗИОННЫХ ПАНЕЛЕЙ)

ТИПОВЫЕ ПРОЕКТ-
 НЫЕ РЕШЕНИЯ
 294-3-058с.91

Страница 3

ЭКСПЛИКАЦИЯ ПОМЕЩЕНИЙ

Но- мер	Наименование	Пло- щадь, м ²
	ПЛАН НА ОТМ. 0.000	
1	Вестибюль	130,0
2	Регистратура	9,0
3	Сушилка	
4	Гардероб	25,8
5	Администратор	19,8
6	Буфет	15,6
7	Подсобная буфета	12,0
8	Комната персонала	12,0
9	Раздевальная	36,9
10	Женская душевая	15,8
11	Мужская душевая	18,3
12	Массажная	13,1
13	Венткамера	12,2
14	Раздевальная сауны	5x2
15	Душевая сауны	3,7x2
16	Сауна	5,8x2
17	Аппаратная	2,0
18	Зона тренажеров	85,5
19	Вентустановка	44,5
20	Установка водоподготовки	44,5
21	Приготовление реагента	8,6
22	Хранение реагентов	5,5
23	Электрощитовая	6,0
24	Тамбур	3,9x2
25	Санузел	2,8x3
26	Техническое подполье	351,4
27	Коридор	38,4
28	Тамбур	9,0
	ПЛАН НА ОТМ. 3.000	
29	Ванна 25x11	308,0
30	Инвентарная	6,3
31	Тренерская	7,2
32	Помещение медсестры	10,8
33	Зона подготовительных занятий	272,7
34	Фотарий	19,6

БАССЕЙН В ЛЕГКИХ МЕТАЛЛИЧЕСКИХ КОНСТРУКЦИЯХ С ВАННОЙ 25x11 м. СТЕНЫ ИЗ КИРПИЧА (ВАРИАНТЫ СТЕН ИЗ КАРКАСНЫХ И ЭКСТРУЗИОННЫХ ПАНЕЛЕЙ)		ТИПОВЫЕ ПРОЕКТ- НЫЕ РЕШЕНИЯ 294-3-058с.91	Страница 4
Наименование	Стены из кирпича	Стены из каркасных панелей	Стены из экструзионных панелей
D2BA СТРОИТЕЛЬНЫЕ КОНСТРУКЦИИ И ИЗДЕЛИЯ			
Фундаменты:			
- монолитные, железобетонные	+	+	+
- балки фундаментные сборные, железобетонные по серии 1.415.1-2, вып.1, типоразмеров	4	-	-
Каркас - стальной комплектной поставки:			
- стойки рам, типоразмеров	I	I	I
- ригели, типоразмеров	I	I	I
- стойки фахверка, типоразмеров	4	4	4
- вертикальные связи, типоразмеров	I	I	I
- рамы тамбура, типоразмеров	3	3	3
- элементы крепления инженерного оборудования, типоразмеров	6	6	6
Стеновое ограждение:			
- трехслойные каркасные панели с наружной обшивкой стальным профилированным листом и с внутренней обшивкой из цементно-стружеч- ных плит, индивидуальные, типоразмеров	20	29	24
- кирпичные	+	-	-
- панели (плиты) асбестоцементные экструзионные, индивидуальные, типоразмеров	-	-	12
Перегородки:			
- панельные из прямоугольных труб с заполнением цементно-стружечными плитами и стеклом, индивидуальные, типоразмеров	9	9	9
- поэлементной сборки из тонкостенных специ- альных гнутых профилей с обшивками из це- ментно-стружечных плит (ЦСП),	+	+	+
Кровля:			
- трехслойная полистовой сборки с обшивкой из оцинкованного профилированного листа с утеп- лителем из минераловатных плит $\gamma=150\text{кг/м}^3$	+	+	+
Лестницы маршевые стальные, индивидуальные, типоразмеров	3	3	3
Полы - регупол типоразмеров	+	+	+
Окна:			
- алюминиевые по серии 1.236.4-8, вып.2, типоразмеров	4	4	4
- индивидуальные, типоразмеров	9	9	9
Витражи:			
- алюминиевые по серии 1.236.4-7/84, вып.1, типоразмеров	4	4	4
- индивидуальные, типоразмеров	9	9	9
Двери:			
- наружные алюминиевые по ГОСТ 24584-81, типоразмеров	I	I	I
Наибольшая масса монтажного элемента (рама каркаса), т	5,0	5,0	5,0
H5UA ОТДЕЛКА			
Наружная:			
- заводская отделка стеновых панелей	+	+	+
- слой лицевого кирпича в кирпичных стенах	+	-	-
Внутренняя:			
- заводская отделка перегородок	+	+	+
J3OB НОРМАТИВНОЕ ЗНАЧЕНИЕ ВЕТРОВОГО ДАВЛЕНИЯ	38 кгс/м ² /0,38 кПа (Ш район)		
J3NB НОРМАТИВНОЕ ЗНАЧЕНИЕ ВЕСА СНЕГОВОГО ПОКРОВА	100 кгс/м ² /1,0кПа (Ш район)		
R2CO СТЕПЕНЬ ОГНЕСТОЙКОСТИ	IIIa		
N1BD РАСЧЕТНАЯ ТЕМПЕРАТУРА НАРУЖНОГО ВОЗДУХА	-20°C, -30°C(основное решение), -40°C		
G2EE ИНЖЕНЕРНО-ГЕОЛОГИЧЕСКИЕ УСЛОВИЯ	обычные		
G2DD КЛИМАТИЧЕСКИЕ РАЙОНЫ СССР	I, II, III и IV		
G2MQ СЕЙСМИЧНОСТЬ	7, 8 (основное решение) баллов		

БАСЕЙН В ЛЕГКИХ МЕТАЛЛИЧЕСКИХ КОНСТРУКЦИЯХ С ВАННОЙ 25x11 м. СТЕНЫ ИЗ КИРПИЧА (ВАРИАНТЫ СТЕН ИЗ КАРКАСНЫХ И ЭКСТРУЗИОННЫХ ПАНЕЛЕЙ)		ТИПОВЫЕ ПРОЕКТ- НЫЕ РЕШЕНИЯ 294-3-058с.91		Страница 5	
Наименование		Стены из кирпича	Стены из каркасных панелей	Стены из экструзионных панелей	
V1IA	СТОИМОСТЬ				
V1IB	Общая сметная стоимость	тыс.руб.	493,02	477,04	481,68
	в том числе:				
V1IL	Строительно-монтажных работ	тыс.руб.	458,49	442,51	447,15
	Стоимость строительно-монтажных работ на 1 м ² полезной площади	руб.	290,13	280,02	282,95
V1IR	То же, на 1 м ³ строительного объема здания	руб.	46,48	45,62	46,10
V1IV	Стоимость общая на расчетный показатель	руб.	1667,23	1609,13	1626,00
V1JA	ТРУДОЕМКОСТЬ				
V1JP	Построечные трудовые затраты	чел.-дн.	5051	4859	4758
	То же, на 1 м ² полезной площади	чел.-дн.	3,196	3,075	3,011
V1JR	То же, на 1 м ³ строительного объема здания	чел.-дн.	0,513	0,501	0,491
V1JV	То же, на расчетный показатель	чел.-дн.	18,37	17,67	17,30
V1KA	РАСХОДЫ				
V1KB	Расход строительных материалов				
	Цемент	т			
	Цемент, приведенный к марке М400	т	228,0	169,5	169,5
	То же, на 1 м ² полезной площади	т	0,144	0,107	0,107
	То же, на 1 м ³ строительного объема здания	т	0,023	0,0175	0,0175
	Сталь				
	Сталь, приведенная к классам А1 и Ст 3	т	183,5	178,53	178,53
	в том числе:				
	Сталь, приведенная к классам А1 и Ст 3 на 1 м ² полезной площади	кг	116,12	112,97	112,97
	То же, на расчетный показатель	т	0,667	0,649	0,649
	Бетон и железобетон	м ³			
	в том числе:				
	монолитный	м ³	756,3	657,5	657,5
	Расход бетона и железобетона на 1 м ² полезной площади	м ³	0,479	0,416	0,416
	То же, на расчетный показатель	м ³	2,75	2,39	2,39
	Лесоматериалы	м ³			
	Лесоматериалы, приведенные к круглому лесу	м ³	48,81	42,50	42,42
	Кирпич	тыс.шт.	126,84	1,64	1,64

БАСЕЙН В ЛЕГКИХ МЕТАЛЛИЧЕСКИХ КОНСТРУКЦИЯХ С ВАННОЙ 25x11 м СТЕНЫ ИЗ КИРПИЧА (ВАРИАНТЫ СТЕН ИЗ КАРКАСНЫХ И ЭКСТРУЗИОННЫХ ПАНЕЛЕЙ)						ТИПОВЫЕ ПРОЕКТ НЫЕ РЕШЕНИЯ 294-3-058с.91			Страница 7	
Наименование проектной документации	Стены из кирпича			Стены из каркасных панелей			Стены из экструзион- ных панелей			
	Ванна бассейна			Ванна бассейна			Ванна бассейна			
	стекло- пласти- ковая	метал- личес- кая	железо- бетон- ная	стекло- пласти- ковая	метал- личес- кая	железо- бетон- ная	стекло- пласти- ковая	метал- личес- кая	железо- бетон- ная	
	Примененные материалы									
ТП 292-3-48с.88 Перечень альбомов										
Альбом I, часть I Архитектурно-строи- тельные и технологичес- кие чертежи	•	•	•	•	•	•	•	•	•	
Альбом I, часть 2 Конструкции метал- лической ванны		•			•			•		
Альбом I, часть 3 Конструкции железобетонной ванны			•			•			•	
Альбом II. Конструкции металлические	•	•	•	•	•	•	•	•	•	
Альбом III. Отопление и вентиляция. Внутренние водопровод и канализация. Связь и сигнализация. Пожарная сигнализация. Электрооборудование. Автоматизация отопитель- ных и вентиляционных систем	•	•	•	•	•	•	•	•	•	
Альбом IV. Строительные из- делия	•	•	•	•	•	•	•	•	•	
Альбом V. Спецификация оборудования	•	•	•	•	•	•	•	•	•	
Альбом VIII. Основные поло- жения по производству монтажных работ	•	•	•	•	•	•	•	•	•	
Объем проектных материалов, приведенных к формату А4- I225 форматок										
<p>В7ВА АВТОР ПРОЕКТА Институт "ЦНИИпроектлегконструкция", I23376, Москва, ул.Красная Пресня,30 В7НА УТВЕРЖДЕНИЕ Утвержден Госкомспортом СССР, приказ от 7.03.1991 г. №65 В7КА ПОСТАВЩИК Уральский институт типового проектирования Госстроя СССР 620062, г. Свердловск, ул. Чебышева, 4.</p>										
Иив.№ Катал.л.№ 066315										