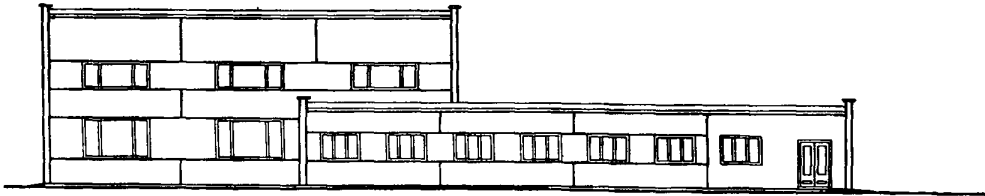
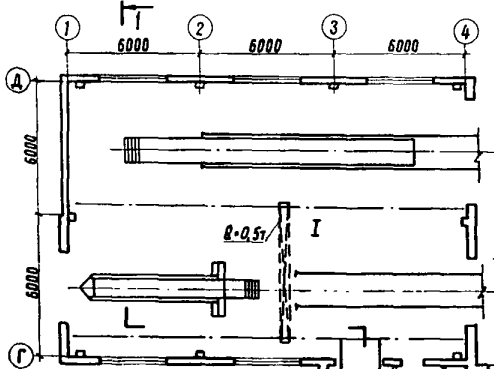
	ЭКСПЛУАТАЦИОННО-РЕМОНТНЫЙ ПУНКТ ОКОЛОТКА ПУТИ (стены панельные)	П А С П О Р Т ТИПОВОЙ ПРОЕКТ № 501-268 Д.Лк 625 089 2:69.022-413
ЧАСТЬ 2 Раздел 5 Подраздел 501	Область применения - районы с обычными геологическими условиями Расчётная температура наружного воздуха: -20, -30 (основное решение) и -40 ^{0С} Нормативная снеговая нагрузка 70, 100 и 150 кг/м ² Нормативный скоростной напор ветра 45 кг/м ² Класс здания II Степень долговечности II Степень огнестойкости II	Разработан Гипропромтрансстроем, Москва К-64, Басманный тупик, 6а. Утвержден МПС (распоряжение № П-1931 от 21 января 1976 г.). Введен в действие Гипропромтрансстроем с 30 декабря 1976 г. (приказ № 98 от 8 декабря 1976 г.).

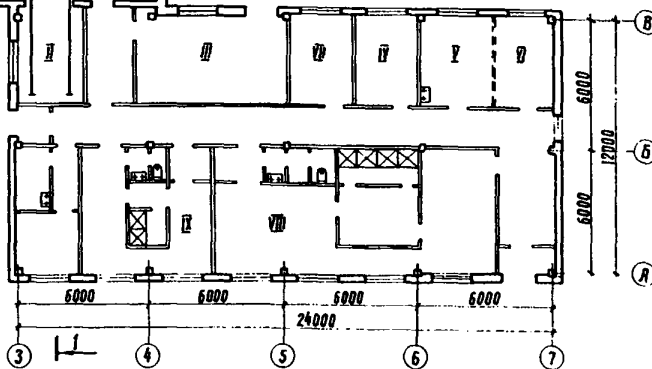
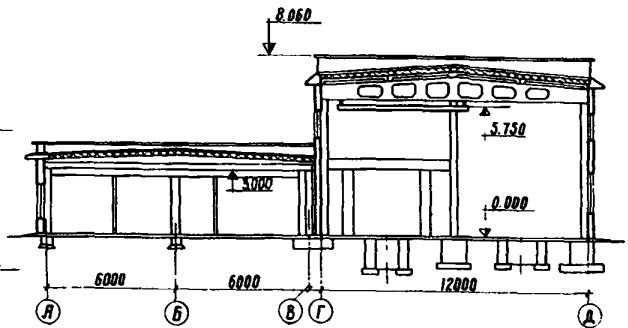
ФАСАД



ПЛАН НА ОТМ. 0.000



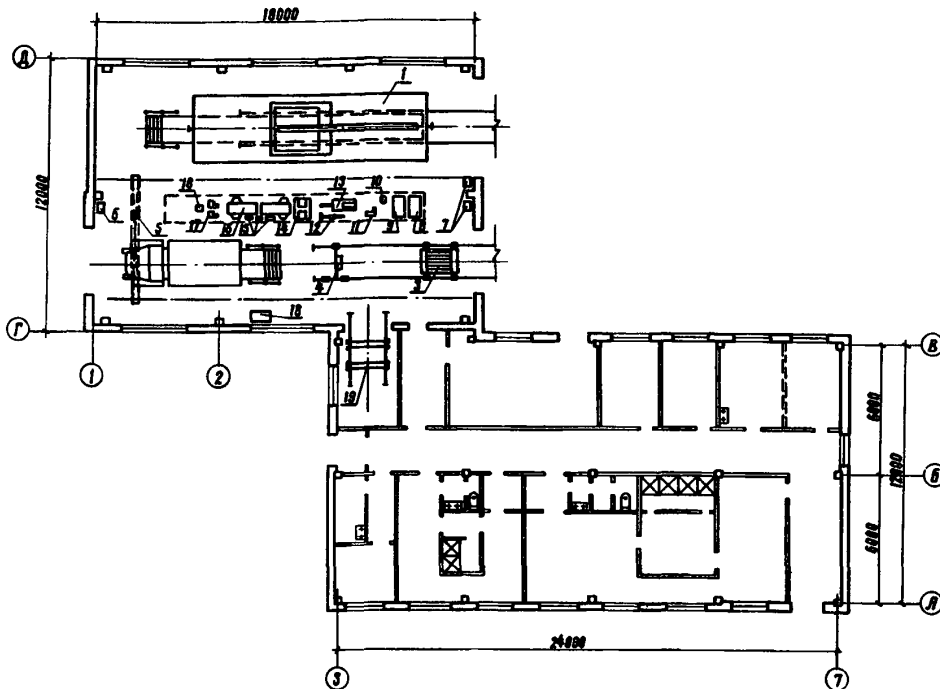
РАЗРЕЗ I-I



ЭКСПЛИКАЦИЯ

I. Отделение стоянки авто и мототранспорта	214,4 м ²	UI. Красный уголок	11,4 м ²
II. Дефектоскопная	13,6 "	UII. Тепловой пункт и вентиляторная	12,3 "
III. Кладовая	28,7 "	UIII. Мужской гардероб	69,3 "
IV. Контора	12,3 "	UIV. Женский гардероб	44,1 "
V. Комната приваива пива	14,8 "		

ПЛАН РАЗМЕЩЕНИЯ ТЕХНОЛОГИЧЕСКОГО ОБОРУДОВАНИЯ



ЭКСПЛИКАЦИЯ

1. Дрезина грузовая ДГК ^У	1 шт.	12. Рельсоверляльный станок 1024-Б	1 шт.
2. Автолетучка путевая	1 "	13. Рельсореальный станок РМ-2	1 "
3. Мотодрезина съёмная ТД-5	1 "	14. Гидравлический стыкоразгонный прибор РН-01	1 "
4. Тележка путеизмерительная	1 "	15. Гидравлический путевой домкрат	3 "
5. Край ручной одnobalочный $\phi = 0,5$ т	1 "	16. Механизм для одиночной смены шпал МСШ-2	2 "
6. Электросварочный агрегат	1 "	17. Электрогаечный ключ ЭК-1	2 "
7. Электршпалоподбойка ЭШП-6	10 "	18. Гидравлический прибор для рихтовки пути	1 "
8. Бензоэлектрический агрегат АБ4-т/230	1 "	19. Рельсовый дефектоскоп МРД-52	2 "
9. Бензоэлектрический агрегат АБ2-т/230	1 "		
10. Электрическая рельсошлифовалка МРШ-3	1 "		
11. Электросверлялка С-455	1 "		

ОПИСАНИЕ ПРОЕКТА

Эксплуатационно-ремонтный пункт предназначен для экипаровки и технического обслуживания путевых машин и механизмов, приписанных к механизированным околоткам, хранения путевого инструмента, инвентаря и приспособлений малой механизации, помещающихся на околотке. В отделения стоянки авто и мототранспорта предусматривается техническое обслуживание и текущий ремонт транспортных средств, механизмов и энергетического оборудования.

РЕЖИМ РАБОТЫ И ШТАТЫ

Количество рабочих дней в году	- 255	Общее число работающих	- 29
Количество смен	- 1	В том числе производственных рабочих	- 28

К 2	Газпро- промтрансстрой	ЭКСПЛУАТАЦИОННО-РЕМОНТНЫЙ ПУНКТ ОКОЛОТКА ПУТИ (стены панельные)	ТИПОВОЙ ПРОЕКТ № 501-268	ПАСПОРТ лист 2
------------	---------------------------	---	--------------------------------	-------------------

ОСНОВНЫЕ ПОКАЗАТЕЛИ

ОБЪЕМ	
Строительный	м ³ 2896,0
ПЛОЩАДЬ	
Застройки	м ² 554,0
Общая	" 492,5
РАСХОД МАТЕРИАЛОВ	
Цемент	т 38,5
Сталь	" 6,0
Бетона и бетонных изделий	м ³ 258,2
Железобетона	" 128,2
в том числе сборного	" 103,2
Лесоматериалов	" 4,4
Кирпича	тыс.шт. 41,7
СМЕТНАЯ СТОИМОСТЬ	
Общая	тыс.руб. 61,62
Строительно-монтажных работ	" 56,42
Оборудования	" 5,20
I м ³ здания	руб. 19,48
I м ² общей площади	" 114,5
ТРУДОВЫЕ ЗАТРАТЫ	
На здание	чел.-дн. 1231,0
На I м ³ здания	" 0,42
ЭКСПЛУАТАЦИОННЫЕ ПОКАЗАТЕЛИ	
Расход воды	м ³ /сутки 3,73
" тепла	ккал/час 220200
В том числе:	
на отопление	ккал/час 89500
" вентиляция	" 105000
" горячее водоснабжение	" 14000
" сушильную камеру	" 11700
Потребная мощность электроэнергии	квт 37,1

СТРОИТЕЛЬНЫЕ КОНСТРУКЦИИ

Фундаменты-монолитные ж.-б. по серии I.412-I, в. I, 2 и серия ИИ-04-I, в. I, типоразмеров - 1

Стены-керамзитобетонные панели по серии I.432-5, в. I. Типоразмеров - 10; по серии ИИ-04-5, в. 4-10. Типоразмеров - 8

Перегородки - армикарпичные и гипсобетонные

Покрытие - сборные железобетонные предварительно-напряженные плиты по серии I.465-7, в. I по серии ИИ-04-4, в. 19. Типоразмеров - 3

Кровля - руберойдная, трехслойная с защитным слоем из втопленного в мастику гравия

Полы - бетонные, цементно-песчаные, из керамической плитки, ленолеум

Окна - деревянные, со сваренными переплетами по ГОСТ 12506-87 и по ГОСТ 11214-65* Типоразмеров - 4

Двери - щитовые внутренние по ГОСТ 6629-74, на нужные по ГОСТ 14624-69 и серия I.135-I, ал. I

Ворота - распашные по сериям I.435-3, в. I и ПР-05-36. I

Отделка наружная - силикатная краска светлых тонов

Отделка внутренняя - по назначению помещений, масляная и клеевая окраска, известковая окраска, керамическая плитка

Наибольшая масса конструкции - балка покрытия - 4,7 т

ИНЖЕНЕРНОЕ ОБОРУДОВАНИЕ

Водопровод - от внешних сетей. Напор на вводе - 12,0 м, противопожарный - 20,0 м

Канализация - объединенная, в наружную сеть

Отопление - центральное водяное от внешнего источника

Вентиляция - приточно-вытяжная с механическим и естественным побуждением

Горячее водоснабжение - от наружных тепловых сетей

Электроснабжение - от внешних сетей, 380/220 в.

ДОПОЛНИТЕЛЬНЫЕ ДАННЫЕ

Данные приведены для строительства при расчетной температуре наружного воздуха -30°C. Сметная стоимость строительства определена по нормам и ценам, установленным с I. I-69 г.

СОСТАВ ПРОЕКТА

Альбом I - Архитектурно-строительная, технологическая, санитарно-техническая, электро-техническая части и слаботочные устройства

Альбом II - С м е т а

Объем проектных материалов 520 форматок

Проект распространяют: Центральные производственные мастерские Главтранспроекта Москва, Б-5, Ольховская ул., 33

Пасп. № 036242

Инв. №