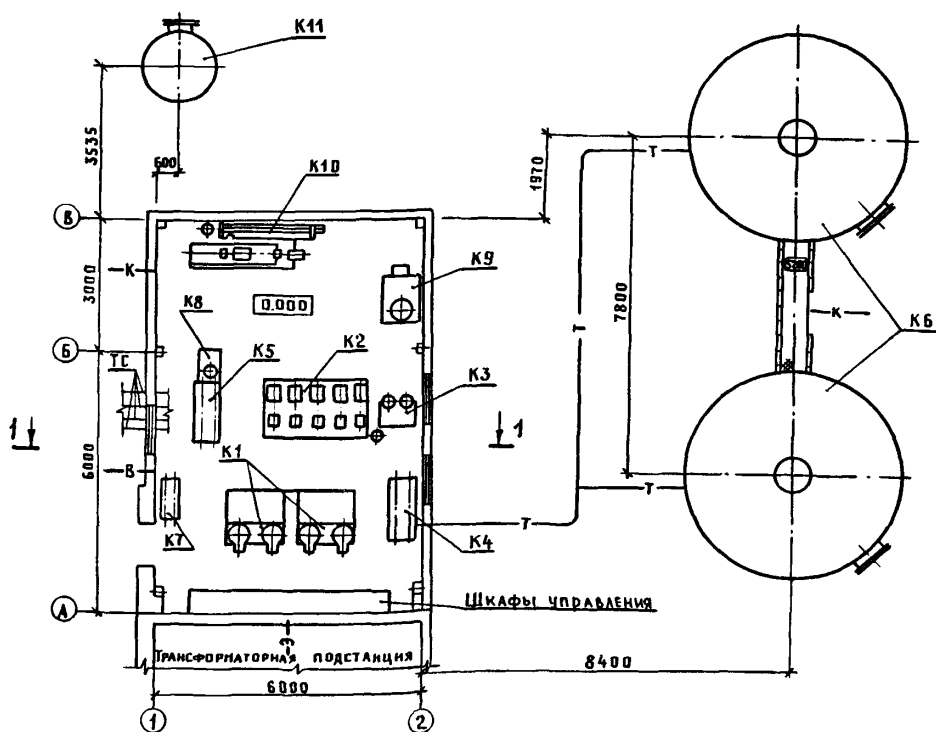


СССР	СТРОИТЕЛЬНЫЙ КАТАЛОГ ЧАСТЬ 2 ТИПОВЫЕ ПРОЕКТЫ ПРЕДПРИЯТИЙ, ЗДАНИЙ И СООРУЖЕНИЙ	ТИПОВОЙ ПРОЕКТ 903-I-252.87
ЦИТП		УДК 697.442
ИЮЛЬ 1988	ЭЛЕКТРОКОТЕЛЬНАЯ АВТОМАТИЗИРОВАННАЯ ТЕПЛОАККУМУЛЯЦИОННАЯ С 4 ЭЛЕКТРОВОДО- НАГРЕВАТЕЛЯМИ ЭЛЗ-250ИЗ	На 2-х листах На 4-х страницах Страница I

ПЛАН НА ОТМ.0.000



ЭКСПЛИКАЦИЯ ОБОРУДОВАНИЯ

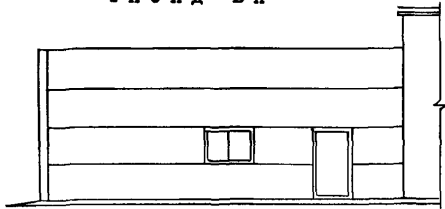
Поз	Наименование	Кол.	Поз	Наименование	Кол.
K1	Блок электроводонагревателей БЭВН-500	2	K7	Блок исходной воды БИВ	I
K2	Блок сетевых и циркуляционных насосов БСЦН	I	K8	Блок дозирования БД	I
K3	Блок очистки воды БОВ	I	K9	Блок дистиллированной воды БДВ	I
K4	Блок управления аккумуляторными баками БУАБ	I	K10	Блок горячего водоснабжения БГВ	I
K5	Блок ввода БВ	I	K11	Бак горячего водоснабжения БГВ У = 6,3 куб.м	I
K6	Бак аккумуляторный У=100 м ³	2			

ЭЛЕКТРОКОТЕЛЬНАЯ АВТОМАТИЗИРОВАННАЯ ТЕПЛОАККУМУЛЯЦИОННАЯ
С 4 ЭЛЕКТРОВОДОНАГРЕВАТЕЛЯМИ ЭПЗ-250ИЗ

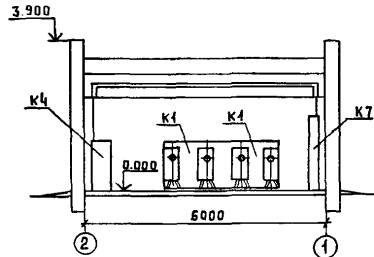
ТИПОВОЙ ПРОЕКТ
903-И-252.87

Лист I
Страница 2

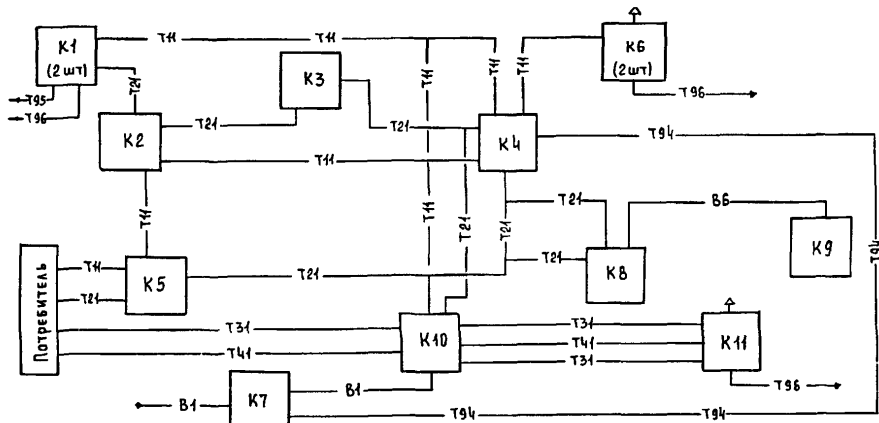
Ф А С А Д В-А



Р А З Р Е З I-I



ТЕПЛОВАЯ СХЕМА



УСЛОВНЫЕ ОБОЗНАЧЕНИЯ

- | | |
|---|---|
| T11 - Трубопровод сетевой воды подающий | T95 - Трубопровод сливной напорный |
| T21 - Трубопровод сетевой воды обратный | T96 - Трубопровод сливной безнапорный |
| T31 - Трубопровод горячего водоснабжения подающий | B23 - Трубопровод раствора соли |
| T41 - Трубопровод горячего водоснабжения циркуляционный | B1 - Трубопровод хозяйственно-питьевой воды |
| T94 - Трубопровод подпиточной воды | B6 - Трубопровод дистиллированной воды |

СЗДТ

ТЕХНОЛОГИЧЕСКИЙ ПРОЦЕСС

Электрокотельная предназначена для централизованного теплоснабжения предприятий сельскохозяйственного профиля, а также может быть использована в других отраслях народного хозяйства.

Режимы электропотребления электроводонагревателями I6 (основной вариант), I0 и 7 часов. Система теплоснабжения потребителей отопления и вентиляции - закрытая с аккумуляцией теплоты, необходимой на период паузы в электропотреблении.

Система горячего водоснабжения - централизованная с циркуляцией. Предусмотрен бак для суточного запаса горячей воды.

Теплоносители:

для отопления и вентиляции - вода с параметрами $95+70^{\circ}\text{C}$

для горячего водоснабжения - вода с температурой 55°C

Электроводонагреватели работают на воде с удельным электросопротивлением $2000 \text{ Ом}\cdot\text{см}$

Для предотвращения накипи предусмотрена установка противонакипного электромагнитного аппарата.

Постоянный обслуживающий персонал в электрокотельной не предусматривается.

ЭЛЕКТРОКОТЕЛЬНАЯ АВТОМАТИЗИРОВАННАЯ ТЕПЛОАККУМУЛЯЦИОННАЯ
С 4 ЭЛЕКТРОВОДОНАГРЕВАТЕЛЯМИ ЭПЗ-250ИЗ

ТИПОВОЙ ПРОЕКТ
903-I-252.87

Лист 2
Страница 3

D2BA СТРОИТЕЛЬНЫЕ КОНСТРУКЦИИ И ИЗДЕЛИЯ

Фундаменты - сборные железобетонные по серии I.812.I-I типоразмеров - I (для варианта с кирпичными стенами- ленточные из сборных бетонных блоков по ГОСТ 13579-78. типоразмеров - 8)

Фундаментные балки - сборные железобетонные по серии I.415-I вып. I, типоразмеров - I

Колонны - сборные железобетонные по серии I.823.I-2 вып. I, типоразмеров - 2

Балки - сборные железобетонные по серии I.462.I-10/80 вып. I, типоразмеров - I

Стены - из сборных керамзитобетонных панелей по серии I.832.I-9 вып. I, типоразмеров - 7 (вариант из кирпича КР75/1400/15 ГОСТ 530-80)

Покрытие - сборные железобетонные плиты по серии I.865.I-4/84 вып. I, типоразмеров - I

Перекрытия - сборные железобетонные по серии I.038.I-I вып. I, типоразмеров - 10

Кровля - плоская рулонная из 4-х слоев рубероида на битумной мастике с утеплителем из газосиликатных плит средней плотности $\rho = 400 \text{ кг/м}^3$ по ГОСТ 5742-76

Полы - бетонные

Окна - деревянные по ГОСТ 12506-81, типоразмеров - I

Двери - деревянные по ГОСТ 14624-84, типоразмеров - I

Наибольшая масса монтажного элемента (плита покрытия) - 2,9 т

H5UA ОТДЕЛКА

НАРУЖНАЯ

Окраска силикатными красками светлых тонов. Для варианта со стенами из кирпича - оштукатурка эффективным силикатным кирпичом (ГОСТ 379-79) с расшивкой швов

ВНУТРЕННЯЯ

Затирка и известковая покраска

C3GA ИНЖЕНЕРНОЕ ОБОРУДОВАНИЕ

Водопровод - объединенный: производственный и хозяйственной от наружной сети. Напор на вводе 15м.

Канализация - производственная в наружную сеть

Отопление - водяное, параметры теплоносителя 95-70°C

Вентиляция - естественная

Электроснабжение - от электросети напряжением 380/220 В

J30B СКОРОСТНОЙ НАПОР ВЕТРА - $\frac{23 \text{ кгс/м}^2}{0,23 \text{ кПа}}$

R2CO СТЕПЕНЬ ОГНЕСТОЙКОСТИ - вторая

N1BD РАСЧЕТНАЯ ТЕМПЕРАТУРА НАРУЖНОГО ВОЗДУХА - минус 20,30 (основное решение), 40°C

J3NB ВЕС СНЕГОВОГО ПОКРОВА - $\frac{100 \text{ кгс/м}^2}{1,00 \text{ кПа}}$

G2DD КЛИМАТИЧЕСКИЕ РАЙОНЫ СССР - I, П, Ш

G2EE ИНЖЕНЕРНО-ГЕОЛОГИЧЕСКИЕ УСЛОВИЯ - обычные

G3BD ПРОИЗВОДСТВЕННАЯ ПРОГРАММА

	Единица измерения	Режим электропотребления, ч		
		I6	IO	7
Теплопроизводительность	МВт	0,68	0,44	0,31
Годовой отпуск тепла	Гкал/ч	0,58	0,38	0,27
	ГДж	7000	4222	3030
Годовое число часов использования установленной мощности:	Гкал	1675	1010	725
	ч			
отопление и вентиляция		2616	2616	2616
горячее водоснабжение		110	110	110
Капитальные затраты на расчетный показатель:				
- стены панельные	тыс. руб.	76,1	117,6	166,9
	МВт			
- вариант стены кирпичные	тыс. руб.	74,7	115,4	163,9
	МВт			
Себестоимость отпускаемого тепла	руб			
- стены панельные	ГДж	3,58	3,88	4,43
- вариант стены кирпичные		3,57	3,87	4,42

ПОТРЕБНОСТЬ В СЫРЬЕ И РЕСУРСАХ

	Единица измерения	Режим электропотребления, ч		
		I6	IO	7
Годовой расход:				
электроэнергии	тыс. кВт.ч	2031	1323	962
воды	тыс. м3		3,8	
Часовой расход:				
электроэнергии	кВт.ч	693	487	350
воды	м3	1,05	1,25	1,35

ЭЛЕКТРОКОТЕЛЬНАЯ АВТОМАТИЗИРОВАННАЯ ТЕПЛОАККУМУЛЯЦИОННАЯ С 4 ЭЛЕКТРОВОДОНАГРЕВАТЕЛЯМИ ЭПЗ-250МЗ				ТИПОВОЙ ПРОЕКТ 903-1-252.87		Лист 2 Страница 4	
Наименование		Всего	Удельный показа- тель	Наименование		Всего	Удельный показа- тель
VIIA	СТОИМОСТЬ			Бетон и железобетон	м3	66,12	
VIIБ	Общая сметная стоимость	тыс. руб. 51,74	-	в том числе:		83,39	
	в том числе:	руб. 50,80		монолитный	"	39,14	
VIII	Строительно-монтажных работ	" 35,92			"	44,94	
VIIО	Оборудования	" 15,82		сборный	"	26,98	
		15,82			"	38,45	
VIIС	Стоимость строительно-монтажных работ I м2 общей площади зданий	руб. -	285,99 300,72	То же, на I м2 общей площади	"	-	0,52
VIIД	Стоимость строительно-монтажных работ I м3 строительного объема	" -	74,68 68,53	На расчетный показатель	"	-	0,72 97,24
VIIЕ	Стоимость общая на расчетный показатель	тыс. руб. -	76,09 74,71	Лесоматериалы	"	1,39(0,96) 4,34(3,92)	122,63
VIIЖ	ТРУДОЕМКОСТЬ			Лесоматериалы, приведенные к крутлосу лесу	"	2,19 6,64	-
VIIЗ	Построечные трудовые затраты чел.-дн	570,7 613,3		Кирпич	тыс.шт	0,71	-
VIIИ	То же, на I м3 строительного объема	" -	1,19 1,20	То же, на I м2 общей площади	м2	40,45 -	0,006 0,348
VIIЙ	То же, на расчетный показатель	" -	839,3 901,9	V4KA	ЭКСПЛУАТАЦИОННЫЕ ПОКАЗАТЕЛИ		
VIIК	РАСХОДЫ			V4KK	Потребная электрическая мощность кВт	1011	-
VIIЛ	Расход строительных материалов			V4KN	Расход тепла на отопление	2275	-
	Цемент, приведенный к марке 400	т 21,87(13,88) 31,68(22,42)		G3NB	ТЕХНИЧЕСКИЕ ХАРАКТЕРИСТИКИ	3600	
	То же, на I м2 общей площади	" -	0,17 0,27	V3NB	Объем строительный здания	481,01 510,43	-
	Сталь	" 5,6 7,2		V1NP	Объем строительный на расчетный показатель	-	707,36 750,63
	Сталь, приведенная к классам А-I и Ст3	" 6,07(4,15) 7,75(6,2)		G3OC	Площадь застройки - здания	98,57 101,63 422,0	-
	То же, на I м2 общей площади	" -	0,05 0,07	G3OB	- баков	125,6	-
	То же, на расчетный показатель	" -	8,93 11,40	V1OK	Общая площадь на расчетный показатель	116,32	-
						-	184,70 171,06
В числителе приведены показатели для варианта в сборных конструкциях, в знаменателе - для варианта с кирпичными стенами.				В скобках указывается потребность строительных материалов без учета расходов на изготовление сборных изделий, конструкций.			
ДОПОЛНИТЕЛЬНЫЕ ДАННЫЕ							
За расчетный показатель принята производительность электродвигательной равная I МВт. Всего расчетных единиц 0,68. Сметная стоимость составлена в нормах и ценах 1984г. Трудозатраты приведены из расчета пятидневной рабочей недели.							
Проект разработан с применением блочного монтажа оборудования электродвигательной.							
V7EA	СОСТАВ ПРОЕКТНОЙ ДОКУМЕНТАЦИИ						
	Альбом I. Пояснительная записка			Альбом II. Блочное оборудование			
	Тепломеханическое оборудование			Альбом III. Низковольтное комплектное устройство			
	Силовое электрооборудование и электроосвещение			Альбом IV. Изделия заводского изготовления			
	Автоматизация и КИП			Альбом V. Спецификации оборудования			
	Архитектурно-строительные решения			Альбом VI. Ведомости потребности в материалах			
	Отопление и вентиляция			Альбом VII. Сметы. Книга I, книга 2			
	Водопровод и канализация			Альбом VIII. Сметы. Блочное оборудование			
Объем проектных материалов, приведенных к формату А4-1078 форматок							
V7BA	АВТОР ПРОЕКТА	Институт "Белагропроект" 220600 г. Минск, ул. Мясникова, 32					
V7BA	УТВЕРЖДЕНИЕ	Утвержден и введен в действие институтом "Белагропроект" Приказ от 30 ноября 1987 г. № 163					
		Срок действия - 1992 г.					
V7KA	ПОСТАВЩИК	Минский филиал ЦИП. 220600, г. Минск, ул. К. Маркса, 32					
		Инв. № Катал.л. №059854					