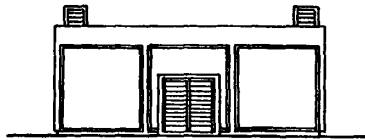
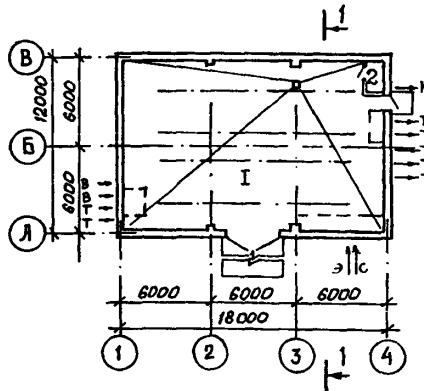


СССР	СТРОИТЕЛЬНЫЙ КАТАЛОГ ЧАСТЬ 2 ТИПОВЫЕ ПРОЕКТЫ ПРЕДПРИЯТИЙ, ЗДАНИЙ И СООРУЖЕНИЙ	ЗОНАЛЬНЫЙ ТИПОВОЙ ПРОЕКТ 903-4-145с13.87
ЦИТП	ЦЕНТРАЛЬНЫЙ ТЕПЛОВОЙ ПУНКТ ДЛЯ ГОРОДСКИХ МИКРОРАЙОНОВ С ТЕПЛОВОЙ НАГРУЗКОЙ 12 МВт ДВУХСТУПЕНЧАТАЯ СХЕМА ГОРЯЧЕГО ВОДОСНАБЖЕНИЯ И ЗАВИСИМОЕ ПРИСОЕДИНЕНИЕ СИСТЕМЫ ОТОПЛЕНИЯ $\rho = 0,6 + 0,8$	УДК 697.34
МАЙ 1988	ВАРИАНТ СО СТЕНАМИ ИЗ БЛОКОВ ПИЛЬНОГО ИЗВЕСТНЯКА ДЛЯ СТРОИТЕЛЬСТВА В МОЛДАВСКОЙ ССР	На 3 листах На 5 страницах Страница I

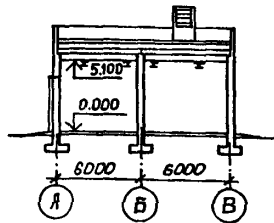
ФАСАД I-5



ПЛАН НА ОТМ. 0.000



РАЗРЕЗ I-I



ЭКСПЛИКАЦИЯ ПОМЕЩЕНИЙ

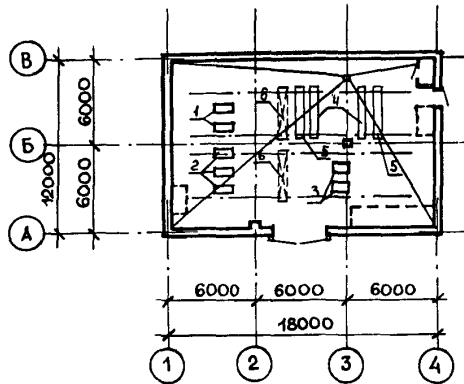
Но- мер	Наименование	Площадь м ²
1	Машинный зал ЦТП	208,45
2	Санузел	1,67

ЦЕНТРАЛЬНЫЙ ТЕПЛОВОЙ ПУНКТ ДЛЯ ГОРОДСКИХ МИКРОРАЙОНОВ С ТЕПЛОВОЙ НАГРУЗКОЙ 12 МВт. ДВУХСТУПЕНЧАТАЯ СХЕМА ГОРЯЧЕГО ВОДОСНАБЖЕНИЯ И ЗАВИСИМОЕ ПРИСОЕДИНЕНИЕ СИСТЕМЫ ОТОПЛЕНИЯ. $p=0,6+0,8$. ВАРИАНТ СО СТЕНАМИ ИЗ БЛОКОВ ПИЛЬНОГО ИЗВЕСТНЯКА. ДЛЯ СТРОИТЕЛЬСТВА В МОЛДАВСКОЙ ССР

ЗОНАЛЬНЫЙ ТИПОВОЙ ПРОЕКТ 903-4-145с.13.87

Лист I
Страница 2

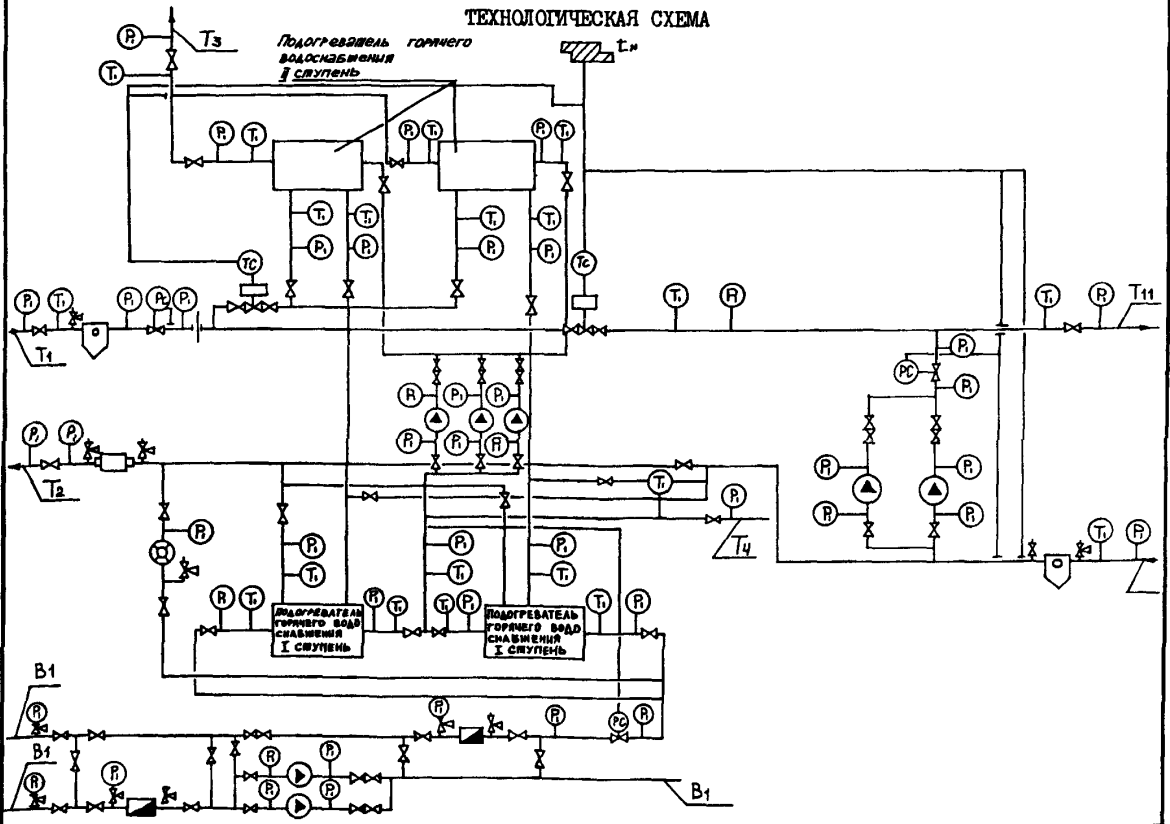
ПЛАН РАЗМЕЩЕНИЯ ТЕХНОЛОГИЧЕСКОГО ОБОРУДОВАНИЯ НА ОТМ. 0,000



ЭКСПЛИКАЦИЯ ОБОРУДОВАНИЯ

Поз.	Наименование и марка	Кол.	Поз.	Наименование и марка	Кол.
1	Хозяйственно-питьевые насосы К90 35 N=15 кВт (каждый)	2	4	Водоподогреватели горячего водоснабжения (I ступень) 14-34-588-68 F=142,1 м ²	7
2	Циркуляционно-повысительные насосы горячего водоснабжения К45 30 N=7,5 кВт (каждый)	3	5	Водоподогреватели горячего водоснабжения (II ступень) 14-34-588-68 F=60,9 м ²	3
3	Корректирующие насосы отопления К160/20 N=30 кВт (каждый)	2	6	Кран подвесной ручной однобалочный	2

ТЕХНОЛОГИЧЕСКАЯ СХЕМА



ЦЕНТРАЛЬНЫЙ ТЕПЛОВОЙ ПУНКТ ДЛЯ ГОРОДСКИХ МИКРОРАЙОНОВ С ТЕПЛОВОЙ НАГРУЗКОЙ 12 МВт. ДВУХСТУПЕНЧАТАЯ СХЕМА ГОРЯЧЕГО ВОДОСНАБЖЕНИЯ И ЗАВИСИМОЕ ПРИСОЕДИНЕНИЕ СИСТЕМЫ ОТОПЛЕНИЯ $\rho = 0,6 + 0,8$ ВАРИАНТ СО СТЕНАМИ ИЗ БЛОКОВ ПИЛЬНОГО ИЗВЕСТНЯКА. ДЛЯ СТРОИТЕЛЬСТВА В МОЛДАВСКОЙ ССР.		ЗОНАЛЬНЫЙ ТИПОВОЙ ПРОЕКТ 903-4-145с.13.87	Лист 2 Страница 3
D 2BA	СТРОИТЕЛЬНЫЕ КОНСТРУКЦИИ И ИЗДЕЛИЯ	Н5UA	ОТДЕЛКА НАРУЖНАЯ
	Фундаменты		- лицевая кладка с расшивкой швов
			ВНУТРЕННЯЯ
			- масляная и клеевая окраска по цементной штукатурке, глазурованная плитка
	Балки	С3СА	ИНЖЕНЕРНОЕ ОБОРУДОВАНИЕ
	Плиты покрытия	Водопровод	- хозяйственно-питьевой от магистральной сети холодного водоснабжения, напор на вводе 5 м.в.ст.
	Стены	Канализация	- приточно-вытяжная с механическим побуждением и естественная
	Перегородки		
	Кровля	Горячее водоснабжение	- от магистральной сети горячего водоснабжения, напор на вводе 5 м.в.ст.
	Поли	Электро-снабжение	- от сети напряжением 380/220 В
	Двери наружные	Освещение	- лампы накаливания
	Двери внутренние	Слаботочные устройства	- телефонная связь
	Перемычки		
	Ворота		
	Наибольшая масса монтажного элемента - 5,0 т (балка)		
J30B	СКОРОСТНОЙ НАПОР ВЕТРА - $\frac{30 \text{ кгс/м}^2}{0,30 \text{ кПа}}$	C2D D	КЛИМАТИЧЕСКИЕ ПОДРАЙОНЫ МССР - ПВ,ШБ
K2CO	СТЕПЕНЬ ОГНЕСТОЙКОСТИ - вторая	J3NB	ВЕС СНЕГОВОГО ПОКРОВА - $\frac{50 \text{ кгс/м}^2}{0,50 \text{ кПа}}$
N1BD	РАСЧЕТНАЯ ТЕМПЕРАТУРА НАРУЖНОГО ВОЗДУХА - минус 18°С	G2EE	ИНЖЕНЕРНО-ГЕОЛОГИЧЕСКИЕ УСЛОВИЯ - обычные
		G2MQ	СЕЙСМИЧНОСТЬ - 7 баллов
<p>ТК 7-2 - Территориальный каталог типовых строительных конструкций и изделий для жилищно-гражданского строительства ТК 7-2, тома 1,2,3,4 в Молдавской ССР, утвержден постановлением Госстроя СССР от 30.06.1983 г. № 138, введен в действие с 01.11.1983 г.</p>			

ЦЕНТРАЛЬНЫЙ ТЕПЛОВЫЙ ПУНКТ ДЛЯ ГОРОДСКИХ МИКРОРАЙОНОВ С
ТЕПЛОВОЙ НАГРУЗКОЙ 12 МВт. ДВУХСТУПЕНЧАТАЯ СХЕМА ГОРЯЧЕГО
ВОДОСНАБЖЕНИЯ И ЗАВИСИМОЕ ПРИСОЕДИНЕНИЕ СИСТЕМЫ ОТОПЛЕНИЯ.
 $\rho=0,6+0,8$. ВАРИАНТ СО СТЕНАМИ ИЗ БЛОКОВ ПИЛЬНОГО ИЗВЕСТЬЯКА.
ДЛЯ СТРОИТЕЛЬСТВА В МОЛДАВСКОЙ ССР

ЗОНАЛЬНЫЙ
ТИПОВОЙ ПРОЕКТ
903-4-145с.13.87

Лист 2
Страница 4

ГЗД Т ТЕХНОЛОГИЧЕСКИЙ ПРОЦЕСС

Центральный тепловой пункт предназначен для присоединения к тепловым сетям источника тепла - ТЭЦ и к городским водопроводным сетям местных систем холодного и горячего водоснабжения для жилых городских микрорайонов с максимальной этажностью застройки - 9-ти этажные здания. В ЦТП поступает высокотемпературная вода с параметрами $150^{\circ}-70^{\circ}\text{C}$ от городской ТЭЦ и водопроводная вода от городских сетей.

Соотношения нагрузок горячего водоснабжения и отопления принято $\rho=0,6;0,7;0,8$.

Для централизованного снабжения присоединяемых зданий теплом и водой принята двухступенчатая смешанная схема присоединения водоподогревателей горячего водоснабжения с ограничением максимального расхода воды от тепловой сети на вводе при применении регулирующих клапанов расхода тепла на отопление с зависимым присоединением системы отопления.

В ЦТП размещено оборудование, приборы контроля и управления, посредством которых осуществляется:

- преобразование параметров теплоносителя
- контроль параметров теплоносителя
- регулирование расхода теплоносителя и распределение его по системам потребления тепла
- заполнение систем потребления тепла
- учет расхода тепла, теплоносителя
- защита местных систем от аварийного повышения давления
- работа осуществляется без постоянного пребывания обслуживающего персонала

ГЗВД ПРОИЗВОДСТВЕННАЯ ПРОГРАММА

ПОТРЕБНОСТЬ В СЫРЬЕ И РЕСУРСАХ

Расчетная тепловая нагрузка	МВт	Гкал/ч	И2	Расчетный расход теплоносителя на вводе	т/ч	
			10,3			128,7 ($\rho=0,6$)
Отопление и вентиляция	"	<u>7,5</u>	($\rho=0,6$)		"	128,34 ($\rho=0,7$)
		6,42			"	126,1 ($\rho=0,8$)
		<u>7,0</u>	($\rho=0,7$)	в том числе:		
		6,0		на отопление и вентиляцию	"	91,4 ($\rho=0,6$)
		<u>6,7</u>	($\rho=0,8$)		"	85,7 ($\rho=0,7$)
		5,73			"	81,5 ($\rho=0,8$)
Горячее водоснабжение (максимальная часовая)	"	<u>4,5</u>	($\rho=0,6$)	на горячее водоснабжение (средняя)	"	37,3 ($\rho=0,6$)
		3,88			"	42,64 ($\rho=0,7$)
		<u>5,0</u>	($\rho=0,7$)	Расчетные расходы теплоносителя во внутриквартальных сетях		44,6 ($\rho=0,8$)
		4,3				
		<u>5,3</u>	($\rho=0,8$)	Отопление и вентиляция	"	128,0
Горячее водоснабжение (среднечасовая)	"	<u>1,74</u>	($\rho=0,6$)		"	120,0
		1,5			"	114,0
		<u>1,93</u>	($\rho=0,7$)	Горячее водоснабжение	"	65,45
		1,66			"	78,2
		<u>2,07</u>	($\rho=0,8$)		"	81,82
		1,78		Напор на вводе холодного водопровода	м	5
Вид теплоносителя и параметры				Потребная электрическая мощность	кВт	44,4
Теплофикационная вода - $150^{\circ}-70^{\circ}\text{C}$						
Внутриквартальные сети отопления - $150^{\circ}-70^{\circ}\text{C}$						
Внутриквартальные сети горячего водоснабжения - 60°C						

ГЗДД

РЕЖИМ РАБОТЫ

Круглосуточный

ЦЕНТРАЛЬНЫЙ ТЕПЛОВОЙ ПУНКТ ДЛЯ ГОРОДСКИХ МИКРОРАЙОНОВ С ТЕПЛОВОЙ НАГРУЗКОЙ 12 МВт. ДВУХСТУПЕНЧАТАЯ СХЕМА ГОРЯЧЕГО ВОДОСНАБЖЕНИЯ И ЗАВИСИМОЕ ПРИСОЕДИНЕНИЕ СИСТЕМЫ ОТОПЛЕНИЯ Р=0,6 + 0,8. ВАРИАНТ СО СТЕНАМИ ИЗ БЛОКОВ ПИЛЬНОГО ИЗВЕСТНЯКА. ДЛЯ СТРОИТЕЛЬСТВА В МОЛДАВСКОЙ ССР.				ЗОНАЛЬНЫЙ ТИПОВОЙ ПРОЕКТ 903-4-145с13.87		Лист 3 Страница 5	
Наименование	Всего	Удельный показатель	Наименование	Всего	Удельный показатель		
YIIA	СТОИМОСТЬ						
YIIB	Общая сметная стоимость	тыс. руб.	73,86	-	Бетон и железобетон	м3	111,7
	в том числе:				в том числе:		
YIIC	строительно-монтажных работ	"	66,86	-	монолитный	"	59,2
YIIO	оборудования	"	7,00	-	сборный	"	52,5
	Стоимость строительно-монтажных работ на 1м2 общей площади	руб.	-	316,63	лесоматериалы	"	0,35
YIIR	Стоимость строительно-монтажных работ на 1м3 строительного объема	"	-	42,65	Лесоматериалы, приведенные к круглому лесу	"	0,60(0,33)
YIIY	Стоимость общая на расчетный показатель	тыс. руб.	-	6,16	Мелкие блоки пильного известняка	м3	190,45
YI JA	ТРУДОЕМКОСТЬ				Кирпич	тыс. шт.	0,6
YI JE	Построенные трудовые затраты	чел.-дн.	679,91	-	В скобках указана потребность строительных материалов без учета расходов на изготовление сборных изделий, конструкций.		
YI JR	То же, на 1м3 строительного объема	"	-	0,43	У4КА	ЭКСПЛУАТАЦИОННЫЕ ПОКАЗАТЕЛИ	
YI JY	То же, на расчетный показатель	"	-	56,66	У4КН	Расход воды	м3/сут.
У4КА	РАСХОДЫ				У4К1	Канализационные стоки	"
У4КВ	Расход строительных материалов				У4К2	Потребная электрическая мощность	кВт
	Цемент	т	44,36	-	ТЕХНИЧЕСКИЕ ХАРАКТЕРИСТИКИ		
	Цемент, приведенный к М 400	"	42,52(30,17)		С3НВ	Объем строительный	м3
	То же, на расчетный показатель	"	-	3,54	У1НР	Объем строительный на расчетный показатель	"
	Сталь	"	9,65				130,63
	Сталь, приведенная к классам А-1 и Ст.3	"	9,87(7,57)		С30С	Площадь застройки	м2
	То же, на расчетный показатель	"	-	0,82	С30В	Общая площадь	"
					У10К	Общая площадь на расчетный показатель	"
							17,6
ДОПОЛНИТЕЛЬНЫЕ ДАННЫЕ							
Проект разработан на базе ТП 903-4-35.85.							
Расчетный показатель - 1 МВт. (Всего расчетных показателей - 12).							
р - соотношение нагрузок горячего водоснабжения и отопления.							
Сметная документация составлена в нормах и ценах 1984 г.							
В7ЕА	СОСТАВ ПРОЕКТНОЙ ДОКУМЕНТАЦИИ						
	Альбом 1	Пояснительная записка, технология производства, автоматизация технологии производства, силовое электрооборудование, электрическое освещение, связь и сигнализация (из т.п. 903-4-34.85).					
	Альбом 2	Архитектурно-строительные решения. Отопление, вентиляция, внутренний водопровод и канализация.					
	Альбом 3	Спецификация оборудования, (из т.п. 903-4-34.85).					
	Альбом 4	Ведомости потребности в материалах					
	Альбом 5	Сметы					
	Альбом 6	Изделия заводского изготовления.					
Объем проектных материалов, приведенных к формату А4 - 300 форматок							
В7ВА	АВТОР ПРОЕКТА	ГПИ "Молдгипрострой", г.Кишинев, 277012, ул.Ленина, 198.					
В7НА	УТВЕРЖДЕНИЕ	Утвержден и введен в действие Госстроем МССР. Приказ № 128 от 30.10.87 г. Срок действия зонального типового проекта - 1991 г.					
В7КА	ПОСТАВЩИК	ГПИ "МОЛДГИПРОСТРОЙ" , 277012, г.Кишинев, ул.Ленина, 198.					
Инв.№ Катал.л.№ 060291							