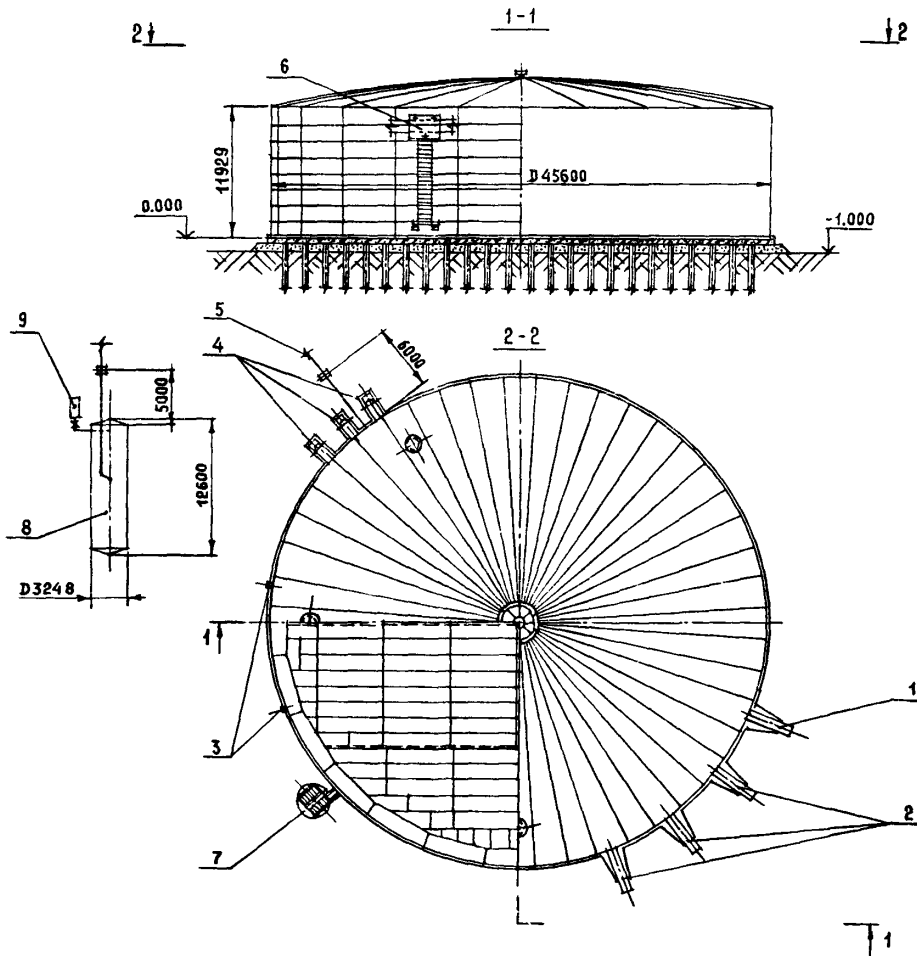


СССР	СТРОИТЕЛЬНЫЙ КАТАЛОГ ЧАСТЬ 2 ТИПОВЫЕ ПРОЕКТЫ ПРЕДПРИЯТИЙ, ЗДАНИЙ И СООРУЖЕНИЙ	ТИПОВОЙ ПРОЕКТ 903-9-17 сп.86 УДК 697.34
ЦИТП	БАК-АККУМУЛЯТОР ГОРЯЧЕЙ ВОДЫ ДЛЯ СИСТЕМ ТЕПЛОСНАБЖЕНИЯ ЕМКОСТЬЮ 20 ТЫС. КУБ.М	ДСИА
ЯНВАРЬ 1987		На 2-х листах На 3-х страницах Страница I



ЭКСПЛИКАЦИЯ ОБОРУДОВАНИЯ

Поз.	Наименование	Кол.	Поз.	Наименование	Кол.
1	Патрубок заполнения	1	6	Передвижная стремянка	1
2	Патрубок расхода	3	7	Шахтная лестница	1
3	Патрубок слива	2	8	Резервуар хранения герметизирующей	
4	Патрубок перелива	3		жидкости	1
5	Напорно-всасывающий патрубок		9	Насос герметизирующей жидкости	1
	герметизирующей жидкости	1			

БАК-АККУМУЛЯТОР ГОРЯЧЕЙ ВОДЫ ДЛЯ СИСТЕМ ТЕПЛОСНАБЖЕНИЯ ЕМКОСТЬЮ 20 ТЫС.КУБ.М		ТИПОВОЙ ПРОЕКТ 903-9-17 сп.86	Лист I Страница 2	
D1AA ТЕХНИЧЕСКАЯ ХАРАКТЕРИСТИКА				
Бак-аккумулятор предназначен для хранения воды с температурой до 95°C в системах централизованного теплоснабжения				
D2BA СТРОИТЕЛЬНЫЕ КОНСТРУКЦИИ И ИЗДЕЛИЯ				
		Наименование	Ед. изм.	Удельный показатель
Линше и стенка - стальные рулонные по ГОСТ 19903-74	V11A	СТОИМОСТЬ		
Крыша - сферическая из укрупненных сборных стальных элементов	V11B	Общая сметная стоимость	тыс. руб.	477,28
		в том числе:		
Наружная лестница - шахтная стальная по чертежам стальных конструкций серия I.450-3-4	V11L	строительно-монтажных работ	"	432,24
Передвижная стремянка стальная для осмотра внутренней поверхности	V11O	оборудования	"	45,04
Резервуар стальной горизонтальный цилиндрический емкостью 100 куб.м для хранения герметизирующей жидкости	V11V	То же, на 1 м ³ рабочего объема	руб.	30,37
Насос типа X45/31a-D для перекачки герметизирующей жидкости	V11A	ТРУДОЕМКОСТЬ		
Изоляция стенок бака-аккумулятора - теплоизоляционные конструкции полносборные панельные	V11F	Построечные трудовые затраты	чел. дн.	3409,68
Изоляция крыши бака-аккумулятора и резервуара - маты минераловатные прошивные по ГОСТ 21880-76 с покрытием из алюминиевого листа АДПН по ГОСТ 21631-76	V11V	То же, на 1 м ³ рабочего объема	"	0,217
Фундамент под бак-аккумулятор - свайный, сваи по ГОСТ 19804.1-79, типоразмер I, ростверк монолитный	V11A	РАСХОДЫ		
Фундаменты под резервуар - монолитные железобетонные столбчатые	V11B	Расход строительных материалов		
Наибольшая масса монтажного элемента (рулон стенки) 45,6 т		Цемент	т	402,6
		Цемент, приведенный к М400	"	402,6
		То же, на 1 м ³ рабочего объема	"	0,026
		Сталь	"	541,2
		Сталь, приведенная к классам А-I и С38/23	"	609,8
		То же, на 1 м ³ рабочего объема	"	0,034
		Бетон и железобетон	м ³	1357,4
		в том числе:		
		монолитный	"	707,1
		сборный	"	650,3
		То же, на 1 м ³ рабочего объема	"	0,086
		Теплоизоляционные конструкции полносборные панельные	"	139,4
		То же, на 1 м ³ рабочего объема	"	0,009
		Маты минераловатные прошивные	"	146,8
		То же, на 1 м ³ рабочего объема	"	0,009
		Алюминиевый лист конструкционный АДПН толщиной 1 мм	т	7,6
		То же, на 1 м ³ рабочего объема	"	0,001
		Герметизирующая жидкость АГ-4	"	50,0
		То же, на 1 м ³ рабочего объема	"	0,003
	G30C	ПЛОЩАДЬ ЗАСТРОЙКИ	м ²	1885,0
HSUA ОТДЕЛКА				
Внутренняя - покрытие герметизирующей жидкостью АГ-4 по ТУ 26-02-592-83				
R2CO СТЕПЕНЬ ОГНЕСТОЙКОСТИ - вторая				
G1MD СЕЙСМОСТОЙКОСТЬ - 9 баллов и ниже				
G2DD КЛИМАТИЧЕСКИЕ РАЙОНЫ И ПОДРАЙОНЫ СССР - Iв, Iг, Iд, II, III, IV				
G2EE ИНЖЕНЕРНО-ГЕОЛОГИЧЕСКИЕ УСЛОВИЯ				
Грунты лессовидные просадочные II типа ограниченной мощности				
M1BD РАСЧЕТНАЯ ТЕМПЕРАТУРА НАРУЖНОГО ВОЗДУХА - минус 40°C и выше				
J30B СКОРОСТНОЙ НАПОР ВЕТРА - 0,45; 0,55; 0,70 кПа				
J3NB ВЕС СНЕГОВОГО ПОКРОВА - I,0; I,5; 2,0 кПа				

БАК-АККУМУЛЯТОР ГОРЯЧЕЙ ВОДЫ
 ДЛЯ СИСТЕМ ТЕПЛОСНАБЖЕНИЯ ЁМКОСТЬЮ 20 ТЫС. КУБ. М

ТИПОВОЙ ПРОЕКТ
 903-9-17 сп. 86

Лист 2
 Страница 3

ДОПОЛНИТЕЛЬНЫЕ ДАННЫЕ

Рабочий объём бака-аккумулятора 15709 куб. м

В7ЕА СОСТАВ ПРОЕКТНОЙ ДОКУМЕНТАЦИИ

- Альбом I Технологическое оборудование
 Альбом II Противокоррозийная защита
 Альбом III Конструкции металлические
 Альбом IV Передвижная стремянка (типовой проект 903-9-12 сп86 Альбом IV)
 Альбом V Основания и фундаменты
 Альбом VI Тепловая изоляция
 Альбом VII Теплоизоляционные конструкции и детали (типовой проект 903-9-12 сп86 Альбом VII)
 Альбом VIII Технология монтажа
 Альбом IX Приспособления для монтажа
 Альбом X Сметы
 Альбом XI Ведомости потребности в материалах
 Альбом XII Спецификации оборудования

Примененные типовые проекты. Типовой проект 704-I-164.83 "Резервуар стальной горизонтальный цилиндрический для хранения нефтепродуктов ёмкостью 100 куб. м" применен для хранения герметизирующей жидкости (распространяет Казахский филиал ЦИТИ)

Объём проектных материалов, приведенных к формату А4 - 1798 форматок

В7ВА АВТОР ПРОЕКТА ВНИИэнергопром, 105266, Москва, Семеновская наб., 2/1

В7НА УТВЕРЖДЕНИЕ Утвержден и введен в действие протоколом Минэнерго СССР от 18 июня 1985 г.
 № 58

Срок действия - 1989 г

В7КА ПОСТАВЩИК ЦИТИ, 125878, ГСП, Москва, А-445, ул. Смоленная, 22

Инв. № 21666

Катал.л № 055835

И. Л. Керцелли

Главный инженер проекта

И. И. Кютако

Главный инженер института