

СССР

СТРОИТЕЛЬНЫЙ КАТАЛОГ
 ЧАСТЬ 2
 ТИПОВЫЕ ПРОЕКТЫ ПРЕДПРИЯТИЙ, ЗДАНИЙ И СООРУЖЕНИЙ

ТИПОВОЙ ПРОЕКТ
 903-9-14 сп. 86
 УДК 697.34

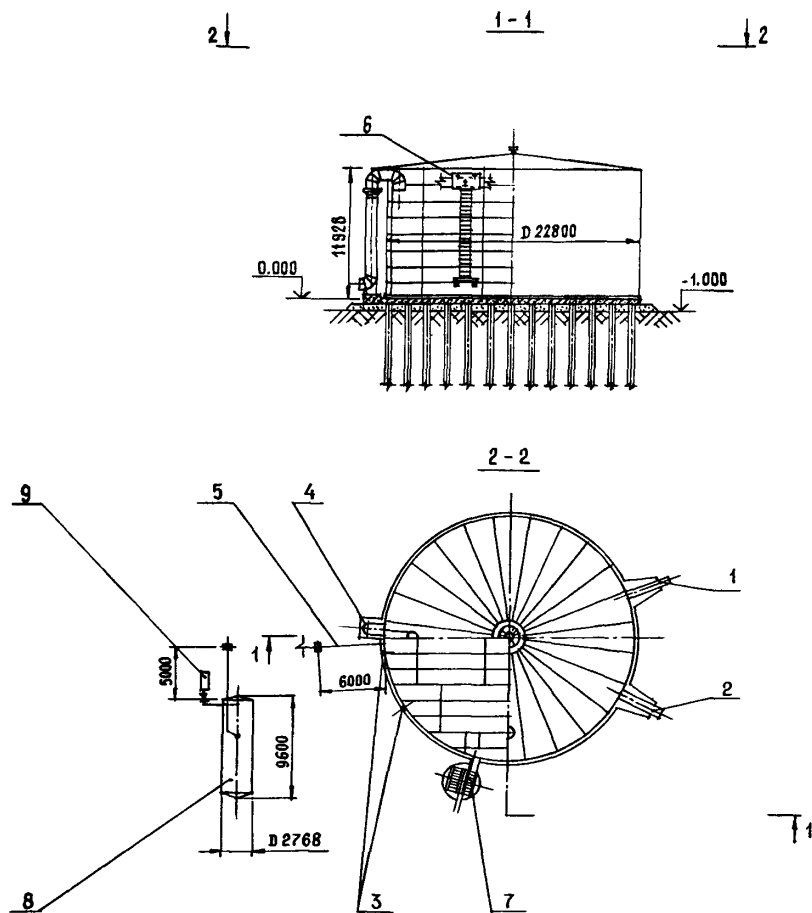
ЦИТП

БАК-АККУМУЛЯТОР ГОРЯЧЕЙ ВОДЫ
 ДЛЯ СИСТЕМ ТЕПЛОСНАБЖЕНИЯ
 ЕМКОСТЬЮ 5 ТЫС. КУБ. М

ОСИА

ЯНВАРЬ
 1987

На 2-х листах
 На 3-х страницах
 Страница I



ЭКСПЛИКАЦИЯ ОБОРУДОВАНИЯ

Поз.	Наименование	Кол.	Поз.	Наименование	Кол.
I	Патрубок заполнения	I	6	Передвижная стремянка	I
2	Патрубок расхода	I	7	Шахтная лестница	I
3	Патрубок слива	2	8	Резервуар хранения герметизирующей	
4	Патрубок перелива	I		жидкости	I
5	Напорно-всасывающий патрубок		9	Насос герметизирующей жидкости	I
	герметизирующей жидкости	I			

БАК-АККУМУЛЯТОР ГОРЯЧЕЙ ВОДЫ
ДЛЯ СИСТЕМ ТЕПЛОСНАБЖЕНИЯ ЁМКОСТЬЮ 5 ТЫС. КУБ.М

ТИПОВОЙ ПРОЕКТ
903-9-14 сп.86

Лист I
Страница 2

D1AA ТЕХНИЧЕСКАЯ ХАРАКТЕРИСТИКА

Бак-аккумулятор предназначен для хранения воды с температурой до 95°C в системах централизованного теплоснабжения

D2BA СТРОИТЕЛЬНЫЕ КОНСТРУКЦИИ И ИЗДЕЛИЯ

	Наименование	Ед. изм.	Всего	Удельный показатель
Двище и стенка - стальные рулонные по ГОСТ 19903-74	V1IA	СТОИМОСТЬ		
Крыша - коническая из укрупненных сборных стальных элементов	V1IB	Общая сметная стоимость	тыс. руб. 144,66	
Наружная лестница - шахтная, стальная по чертежам стальных конструкций серия I.450-3-4	V1IL	строительно-монтажных работ	" 129,29	
Передвижная стремянка стальная для осмотра внутренней поверхности	V1IO	оборудования	" 15,37	
Резервуар стальной горизонтальный цилиндрический ёмкостью 50 куб.м для хранения герметизирующей жидкости	V1IV	То же, на 1 м ³ рабочего объёма	руб.	36,16
Насос типа X45/3Ia-Д для перекачки герметизирующей жидкости	V1JA	ТРУДОЁМКОСТЬ		
Изоляция стенок бака-аккумулятора - теплоизоляционные конструкции полносборные панельные	V1JF	Построечные трудовые затраты	чел. дн. 1088,71	
Изоляция крыши бака-аккумулятора и резервуара - маты минераловатные прошивные по ГОСТ 21880-76 с покрытием из алюминиевого листа АДЦН по ГОСТ 21631-76	V1JV	То же, на 1 м ³ рабочего объёма	"	0,272
Фундамент под бак-аккумулятор - свайный, сваи по ГОСТ 19804.1-79, типоразмер I, ростверк монолитный	V1KA	РАСХОДЫ		
Фундаменты под резервуар - монолитные железобетонные столбчатые	V1KB	Расход строительных материалов		
Наибольшая масса монтажного элемента (рулон стенки) 31,0 т		Цемент	т 107,6	
		Цемент, приведенный к М400	" 107,6	
		То же, на 1 м ³ рабочего объёма	"	0,027
		Сталь	" 159,8	
		Сталь, приведенная к классам А-I и С38/23	" 50,8	
		То же, на 1 м ³ рабочего объёма	"	0,040
		Бетон и железобетон	м ³ 362,8	
		в том числе:		
		монолитный	" 190,7	
		сборный	" 172,1	
		То же, на 1 м ³ рабочего объёма	"	0,091
		Теплоизоляционные конструкции полносборные панельные	" 69,7	
		То же, на 1 м ³ рабочего объёма	"	0,017
		Маты минераловатные прошивные	" 40,2	
		То же, на 1 м ³ рабочего объёма	"	0,010
		Алюминиевый лист конструкционный АДЦН толщиной 1 мм	т 2,1	
		То же, на 1 м ³ рабочего объёма	"	0,001
		Герметизирующая жидкость АГ-4	" 15,0	
		То же, на 1 м ³ рабочего объёма	"	0,004
	630C	ПЛОЩАДЬ ЗАСТРОЙКИ	м ² 540,0	

H5UA ОТДЕЛКА

Внутренняя - покрытие герметизирующей жидкостью АГ-4 по ТУ 26-02-592-83

R2C0 СТЕПЕНЬ ОГНЕСТОЙКОСТИ - вторая

61MD СЕЙСМОСТОЙКОСТЬ - 9 баллов и ниже

G2DD КЛИМАТИЧЕСКИЕ РАЙОНЫ И ПОДРАЙОНЫ СССР - Iв, Iг, Iд, II, III, IV

62EE ИНЖЕНЕРНО-ГЕОЛОГИЧЕСКИЕ УСЛОВИЯ

Грунты лессовидные просадочные II типа ограниченной мощности

M1BD РАСЧЕТНАЯ ТЕМПЕРАТУРА НАРУЖНОГО ВОЗДУХА - минус 40°C и выше

J30B СКОРОСТНОЕ НАПОР ВЕТРА - 0,45; 0,55; 0,70 м/с

J3NB ВЕС СНЕГОВОГО ПОКРОВА - 1,0; 1,5; 2,0 кПа

БАК-АККУМУЛЯТОР ГОРЯЧЕЙ ВОДЫ
 ДЛЯ СИСТЕМ ТЕПЛОСНАБЖЕНИЯ ЕМКОСТЬЮ 5 ТЫС.КУБ.М

ТИПОВОЙ ПРОЕКТ
 903-9-14 сп86

Лист 2
 Страница 3

ДОПОЛНИТЕЛЬНЫЕ ДАННЫЕ

Рабочий объем бака-аккумулятора 4000 куб.м

В7ЕА СОСТАВ ПРОЕКТНОЙ ДОКУМЕНТАЦИИ

- Альбом I Технологическое оборудование
 Альбом II Противокоррозионная защита
 Альбом III Конструкции металлические
 Альбом IV Передвижная стремянка (типовой проект 903-9-12 сп86 Альбом IV)
 Альбом V Основания и фундаменты
 Альбом VI Тепловая изоляция
 Альбом VII Теплоизоляционные конструкции и детали (типовой проект 903-9-12 сп.86 Альбом VII)
 Альбом VIII Технология монтажа
 Альбом IX Приспособления для монтажа
 Альбом X Сметы
 Альбом XI Ведомости потребности в материалах
 Альбом XII Спецификации оборудования

Примененные типовые проекты. Типовой проект 704-1-162.83 "Резервуар стальной горизонтальный цилиндрический для хранения нефтепродуктов емкостью 50 куб.м" применен для хранения герметизирующей жидкости (распространяет Казахский филиал ЦИТИ)

Объем проектных материалов, приведенный к формату А4 - 1598 форматок

В7ВА АВТОР ПРОЕКТА ВНИИЭнергопром, 105266, Москва, Семеновская наб., 2/1

В7НА УТВЕРЖДЕНИЕ Утвержден и введен в действие протоколом Минэнерго СССР от 18 июня 1985 г. № 58

Срок действия - 1989 г

В7КА ПОСТАВЩИК ЦИТИ, 125878, ГСП, Москва, А-445, ул. Смольная, 22

Инв. № 21663

Катал. № 055832

Д.Л. Кердыали

Главный инженер проекта

П.Н. Кюстамо

Главный инженер института