

СССР

СТРОИТЕЛЬНЫЙ КАТАЛОГ
Часть 2
ТИПОВЫЕ ПРОЕКТЫ ПРЕДПРИЯТИЯ, ЗДАНИЯ И СООРУЖЕНИЙ

ОТРАСЛЕВОЙ
ТИПОВОЙ ПРОЕКТ
402-22-70.12.88

ЦИТП

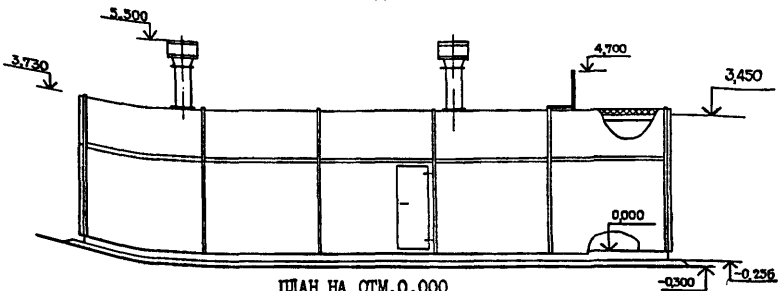
УДК 661.9

ИЮЛЬ
1988

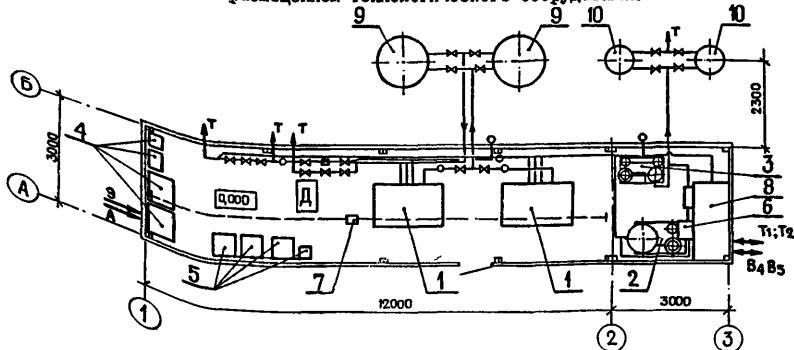
БЛОК-БОКС ВОЗДУШНОЙ КОМПРЕССОРНОЙ
(ВКС - 3/40, ПРОИЗВОДИТЕЛЬНОСТЬ 3,1 М³/МИН)

На 2 листах
На 4 страницах
Страница 1

Ф А С А Д



ПЛАН НА ОТМ. 0,000
с размещением технологического оборудования



ЭКСПЛИКАЦИЯ СЕОБРУДОВАНИЯ

Поз.	Наименование	Кол.
1	Компрессор 4ВУ1 - 3/46	2
2	Блок подготовки воздуха БП - 100 / 250	1
3	Блок осушки воздуха автоматический БОВ - 100/250	1
4	Шкафы электрические	4
5	Шкафы автоматического управления	4
6	Вентилятор осевой В-06 - 300 - 5 А	1
7	Таль передвижная чередяная 3,2	1
8	Венткамера	1
9	Воздухосборник ВС - 5,0	2
10	Воздухосборник ВС - 1,0	2

БЛОК-БОКС ВОЗДУШНОЙ КОМПРЕССОРНОЙ (ВКС - 3/40, ПРОИЗВОДИТЕЛЬНОСТЬ 3,1 М ³ /МИН)	ОТРАСЛЕВОЙ ТИПОВОЙ ПРОЕКТ 402-22-70.12.88	Лист 1 Страница 2
---	---	----------------------

D1AA ТЕХНИЧЕСКАЯ ХАРАКТЕРИСТИКА

Блок-бокс воздушной компрессорной предназначен для снабжения воздухом электростанций собственных нужд, компрессорного цеха и систем КИПА компрессорной станции. В блок-боксе установлен компрессор типа 4ВУ1-3/46 производительностью 3,1 м³/мин, давлением 4МПа (40 кгс/см²).
Блок-бокс воздушной компрессорной разработан в блочно-комплектном исполнении предусматривающем заводскую готовность.

D2BA СТРОИТЕЛЬНЫЕ КОНСТРУКЦИИ И ИЗДЕЛИЯ

Фундаменты - сборные из бетонных блоков стен подвалов по ГОСТ 13579-78, типоразмеров - 4.

Каркас - металлический из профиля квадратного сечения 100x100x4мм по ТУ 14-2-361-79

Стены, покрытие - 3-х слойные металлические панели толщиной 11 см, утеплитель ФРП-I, $\gamma = 80$ кг/м³ по ТУ 6-05-221-304-77, индивидуальные

Кровля - стальной оцинкованный гофрированный профиль по ГОСТ 24045-86

Полы - металлические, индивидуальные

Двери - металлические с утеплителем ФРП-I, индивидуальные, типоразмеров-I

Наибольшая масса монтажного элемента (блок-бокс) - 14 т.

H5UA ОТДЕЛКА

ВНУТРЕННЯЯ - окраска эмалью элементов каркаса в заводских условиях

СВГА ИНЖЕНЕРНОЕ ОБОРУДОВАНИЕ

Водопровод - производственный от сети оборотного водоснабжения
Напор на вводе 10м.

Отопление - водяное от наружных сетей с параметрами теплоносителя 115-70°C

Вентиляция - естественная, приточно-вытяжная

Электроосвещение - лампами накаливания

J30B СКОРОСТНОЙ НАПОР ВЕТРА - $\frac{60 \text{ кгс/м}^2}{0,60 \text{ кПа}}$

R2CO СТЕПЕНЬ ОГНЕСТОЙКОСТИ - Ша

N1BD РАСЧЕТНАЯ ТЕМПЕРАТУРА НАРУЖНОГО ВОЗДУХА - минус 50°C.

G2DD КЛИМАТИЧЕСКИЕ РАЙОНЫ СССР - I, П

Электроснабжение - от электросети 380/220В

J3NB ВЕС СНЕГОВОГО ПОКРОВА - $\frac{200 \text{ кгс/м}^2}{2,0 \text{ кПа}}$

G2EE ИНЖЕНЕРНО-ГЕОЛОГИЧЕСКИЕ УСЛОВИЯ - обычные

ТЕХНИКО-ЭКОНОМИЧЕСКИЕ ДАННЫЕ И ПОКАЗАТЕЛИ

	Наименование показателей	Код	Всего	Удельные показатели											
				на 1 м ² общей площади	на 1 м ³ строительного объема	на расчетную единицу	на 1 млн. руб. СМР								
G30C	— застройки	ХПО1	49,60			16,53									
G30B	— Общая	ХПО2	45,00			15,00									
	в том числе														
	— подземной части	ХПО3													
	— встроенных (бытовых) помещений	ХПО9													
G3NB	— общий	ХБО1	164,85			54,95									
	в том числе														
	— подземной части	ХБО2													
	— встроенных (бытовых) помещений	ХБО3													
V1IA	Стойкость	—	общая	СС01	47,23	732	200	15743							
V1IB															
V1IL									—	строительно-монтажных работ	СС02	32,95			
V1IO									—	оборудования	СС03	14,28			
V1L									—	общая с учетом условной привязки	СС10				
V1JF	Трудо-емкость	—	—	трудозатраты построечные, чел.-ч.	ТРО6										
			—	нормативная трудоемкость, чел.-ч.	ТРО8	789,76		263,25							

БЛОК-БОКС ВОЗДУШНОЙ КОМПРЕССОРНОЙ
(ВКС - 3/40, ПРОИЗВОДИТЕЛЬНОСТЬ 3,1 М³/МИН)

ОТРАСЛЕВОЙ
ТИПОВОЙ ПРОЕКТ
402-22-70.12.88

Лист 2
Страница 3

V1KB	Наименование показателей	Код	Всего	Удельные показатели							
				на 1 м ² общей площади	на 1 м ³ строительного объема	на расчетную единицу	на 1 млн.руб. СМР				
V1KB	Цемент, т (удельные показатели, кг)	всего	РЦО1	5,40	120	33	1800	163885			
		приведенный к М400	РЦО2	5,40	120	33	1800	163885			
		в т.ч. на промышленные изделия	РЦО3	1,50	33	9	500	45524			
	Сталь, т (удельные показатели, кг)	всего	РСО1	11,21	249,1	68,0	3736,7	340212,4			
		приведенная к классам А-1 и Ст3	РСО2	12,68	281,7	76,9	4226,7	384825,5			
		в т.ч. на промышленные изделия	РСО3	12,68	281,7	76,9	4226,7	384825,5			
	Бетон и железобетон, м ³ в том числе	всего	РБО1	18,24	0,41	0,11	6,08	553,57			
		монолитный	РБО2	13,10	0,29	0,08	4,37				
		сборный тяжелый	РБО4	5,14	0,11	0,03	1,71	155,99			
		сборный легкий	РБО5								
	Лесоматериалы, м ³	всего	РЛО1	0,38	0,008	0,002	0,13	11,53			
		приведенные к круглому лесу	РЛО2	0,44	0,010	0,003	0,15	13,35			
	V1LN	Расход воды	холодной	расчетный	м ³ /сут	ЭВ13	16,56	0,37	0,10	5,52	
					л/с	ЭВ11	0,19	0,004	0,001	0,06	
			годовой, м ³		ЭВ14						
горячей			расчетный	м ³ /сут	ЭВ23						
				л/с	ЭВ21						
годовой, м ³				ЭВ24							
Расход тепла		всего	расчетный	кВт	ЭТ01	16,70	0,37	0,10	5,57		
				ккал/ч	ЭТ14	14396	319,91	87,33	4798,67		
			годовой, (удельные показатели, ГДж)	ГДж	ЭТ21	178,50	3,97	1,08	59,50		
		на отопление	расчетный	кВт	ЭТ02	16,70	0,37	0,10	5,57		
				ккал/ч	ЭТ15	14396	319,91	87,33	4798,67		
			годовой, (удельные показатели, ГДж)	ГДж	ЭТ22	178,50	3,97	1,08	59,50		
в том числе на вентиляцию	расчетный,	кВт	ЭТ03								
		ккал/ч	ЭТ16								
	годовой (удельные показатели, ГДж)	ГДж	ЭТ23								
	Гкал	ЭТ27									

БЛОК-БОКС ВОЗДУШНОЙ КОМПРЕССОРНОЙ
(ВКС - 3/40, ПРОИЗВОДИТЕЛЬНОСТЬ 3,1 М³/МИН)

ОТРАСЛЕВОЙ
ТИПОВОЙ ПРОЕКТ
402-22-70. I2.88

Лист 2

Страница 4

	Наименование показателей	Код	Всего	Удельные показатели			
				на 1 м ² общей площади	на 1 м ³ строительного объема	на расчетную единицу	на 1 млн.руб. СМР
VILI	— Канализационные стоки, расчетный, м ³ /сут	ЭКО1					
VILL	— Расход электроэнергии, годовой, кВт·ч (удельные показатели, кВт·ч)	ПСОВ					
VILK	— Потребная электрическая мощность, кВт	ЭМО1	44,77			14,92	

ДОПОЛНИТЕЛЬНЫЕ ДАННЫЕ

Типовой проект разработан взамен т.п.402-22-27.

Показатели приведены для условий строительства при расчетной температуре наружного воздуха минус 50°С.

В проекте предусмотрено два варианта отопления на расчетные температуры наружного воздуха минус 40...30 и 20°С.

Расчетный показатель - 1 м³/мин производительности.

Расчетных показателей - 3

Альбом II - Конструкторская документация - выдан предприятию-изготовителю (Главсбкомплемонтаж г.Тюмень).

Сметная документация составлена в нормах и ценах 1984 года.

B7EA

СОСТАВ ПРОЕКТНОЙ ДОКУМЕНТАЦИИ

Альбом I - Пояснительная записка. Чертежи.

Альбом II - Конструкторская документация.

Альбом III - Спецификации оборудования.

Альбом IV - Сметы. Ведомости потребности в материалах.

Объем проектных материалов, приведенных к формату А4 - 479 форматок,
в том числе конструкторской документации - 312 фопматок.

B7BA

АВТОР ПРОЕКТА

НИПИ по комплектно-блочному строительству,
625026, г.Тюмень, ул.Мельникайте, II7

B7NA

УТВЕРЖДЕНИЕ

Утвержден Министерством строительства предприятий нефтяной и газовой промышленности СССР. Приказ от 09.02.88, № 45. Введен в действие институтом НИПИ по комплектно-блочному строительству с 01.03.88.
Приказ от 09.02.88, № 16.
Срок действия - 1992 г.

B7KA

ПОСТАВЩИК

НИПИ по комплектно-блочному строительству,
625026, г.Тюмень, ул.Мельникайте, II7

Инв.№

Катал.л.№ 060618