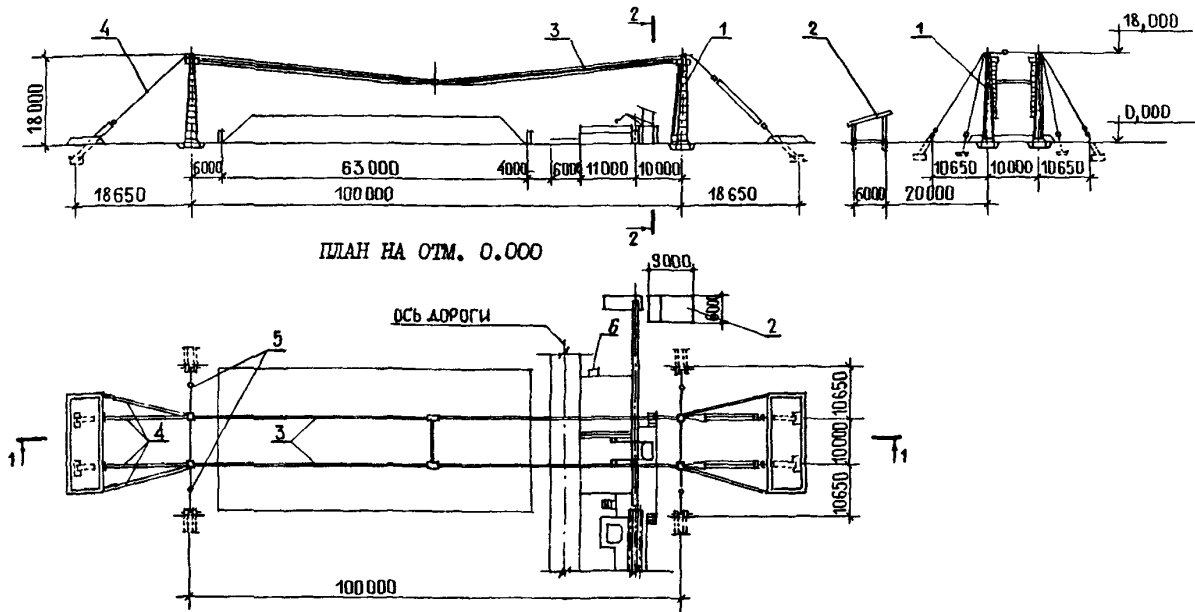


<b>СССР</b>	СТРОИТЕЛЬНЫЙ КАТАЛОГ ЧАСТЬ 2 ТИПОВЫЕ ПРОЕКТЫ ПРЕДПРИЯТИЙ ЗДАНИЙ И СООРУЖЕНИЙ	ТИПОВЫЕ ПРОЕКТНЫЕ РЕШЕНИЯ 4II-I-0145.87
<b>ЦИТП</b>	КАБЕЛЬ - КРАНОВАЯ УСТАНОВКА КК-20 НИЖНЕГО СКЛАДА МОЩНОСТЬЮ 50 ТЫС.М <sup>3</sup> ДРЕВЕСИНЫ В ГОД	УДК 691.11
ИЮНЬ <b>1988</b>		На 1 листе На 2-х страницах Страница I

РАЗРЕЗ I-I

РАЗРЕЗ 2-2



ЭКСПЛИКАЦИЯ ОБОРУДОВАНИЯ

Поз.	Наименование и марка	Кол.	Поз.	Наименование и марка	Кол.
I.	Мачты установки высотой 18 (16м)	4	5.	Боковые оттяжки	4
2.	Будка лебедки	1	6.	Переносной пульт управления ПШУ	1
3.	Несущие грузовые тросы	2			
4.	Тросовые оттяжки для крепления мачт	8			

## D1AA ТЕХНИЧЕСКАЯ ХАРАКТЕРИСТИКА

Установка - стационарная, состоит из четырех деревянных мачт, двенадцати якорей, двух раздельных ниток несущих тросов с грузовой кареткой, лебедки с трособлочной системой и рассчитана на подъем и перемещение пачек хлыстов весом до 20 тонн.

КАБЕЛЬ - КРАНОВАЯ УСТАНОВКА КК-20 НИЖНЕГО СКЛАДА МОЩНОСТЬЮ 50 ТЫС.МЗ ДРЕВЕСИНЫ В ГОД		ТИПОВЫЕ ПРОЕКТНЫЕ РЕШЕНИЯ 4II-I-OI45.87	Лист I Страница 2
D2BA	Строительные конструкции Опоры установки - деревянные <b>мачты</b> , сплоченные из четырех бревен Фундаменты - бетонные	V1IA Трудоемкость V1JF Построечные трудовые затраты V1JV То же на расчетный показатель	чел.ч 6268 -"- 313,4
J30B	ВЕТРОВОЕ ДАВЛЕНИЕ - $\frac{23 \text{ кгс/м}^2}{0,23 \text{ кПа}}$	V1KA РАСХОДЫ V1KB Расход строительных материалов	
R2CO	СТЕПЕНЬ ОГНЕСТОЙКОСТИ - У	Цемент	т 31,4I
G2EE	ИНЖЕНЕРНО-ГЕОЛОГИЧЕСКИЕ УСЛОВИЯ - - обычные	Цемент, приведенный к М400	-"- 28,3I
S3GA	ИНЖЕНЕРНОЕ ОБОРУДОВАНИЕ Электроснабжение - от наружной сети напряжением 380/220 В.	Бетон монолитный Лесоматериалы Лесоматериалы, при- веденные к круглому лесу	м3 124,7 -"- 25,77 -"- 35,46
V1IA	СТОИМОСТЬ	V4KA ЭКСПЛУАТАЦИОННЫЕ ПОКАЗАТЕЛИ	
V1JB	Общая сметная стоимость - тыс.руб. 36,6I в том числе,	V4KK Потребная электрическая мощность	кВт 39
V1IL	Строительно-монтажных работ - тыс.руб. 20,39	Годовой расход электроэнергии	мВт.ч 0,044
B1IV	Стоимость общая на расчетный показатель - руб. 1,83		
<b>Д О П О Л Н И Т Е Л Ь Н Ы Е   Д А Н Н Ы Е</b>			
За расчетный показатель принята I тонна груза. Всего 20 расчетных единиц. Сметная документация выполнена в нормах и ценах 1984 года.			
B7EA	СОСТАВ ПРОЕКТНОЙ ДОКУМЕНТАЦИИ  АЛЬБОМ I - Пояснительная записка. Технологические чертежи. Строительные решения. Силовое электрооборудование. Спецификации оборудования. Ведомости потребности в материалах. АЛЬБОМ II - СМЕТЫ Объем проектных материалов, приведенных к формату А4 - 196 форматок		
B7BA	АВТОР ПРОЕКТА. Институт "Совзгипролесхоз", II38I2, г.Москва, ГСП-230, ул. Лусиновская, 44		
B7BA	УТВЕРЖДЕНИЕ Утвержден Гослесхозом СССР, протокол от 26.06.87г. № I4 Введен в действие институтом "Совзгипролесхоз", приказ от I4.I2.87г. № I46. Срок действия I992 год.		
B7KA	ПОСТАВЩИК Институт "Совзгипролесхоз", II38I2 г.Москва, ГСП-230, ул.Лусиновская, 44		