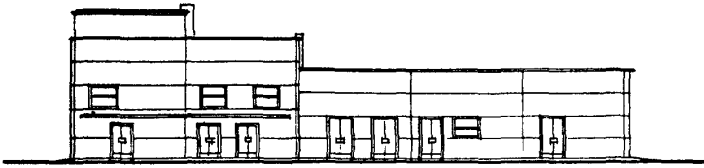
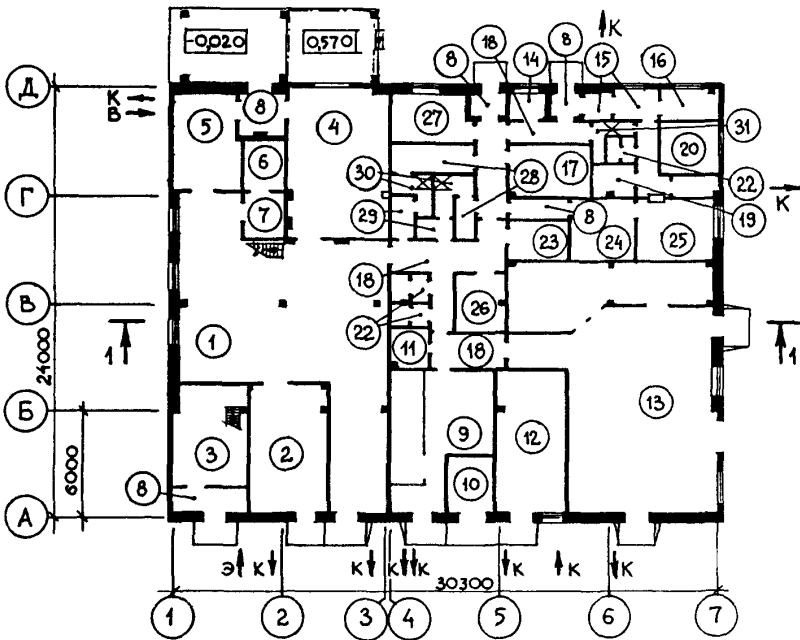


<p>СССР</p>	<p>СТРОИТЕЛЬНЫЙ КАТАЛОГ ЧАСТЬ 2 ТИПОВЫЕ ПРОЕКТЫ ПРЕДПРИЯТИЙ, ЗДАНИЙ И СООРУЖЕНИЙ</p>	<p>ТИПОВОЙ ПРОЕКТ 412-1-57.87</p>
<p>ЦИТП</p>	<p>САНИТАРНАЯ БОЙНЯ МЯСОКОМБИНАТА МОЩНОСТЬЮ 30 ТОНН МЯСА В СМЕНУ</p>	<p>УДК 664.9</p>
<p>МАЙ 1988</p>		<p>На 3-х листах На 5-и страницах Страница I</p>

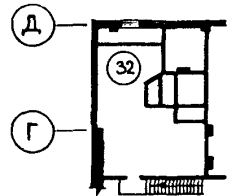
Ф А С А Д I - 7



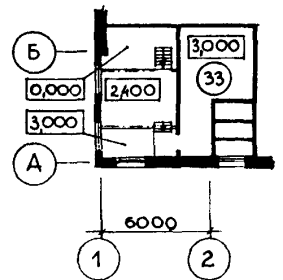
ПЛАН НА ОТМ. 0,000



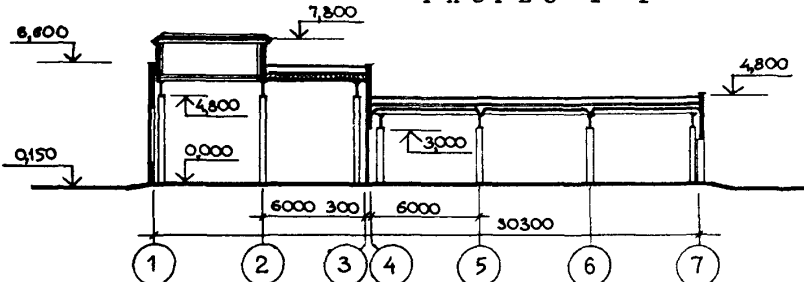
ПЛАН НА ОТМ. 3,000



ПЛАН НА ОТМ. 2,400;
 3,600



Р А З Р Е З I - I



САНИТАРНАЯ БОЙНЯ
МЯСОКОМБИНАТА МОЩНОСТЬЮ 30 ТОНН МЯСА В СМЕНУ

ТИПОВОЙ ПРОЕКТ
412-I-57.87

Лист I
Страница 2

ЭКСПЛИКАЦИЯ ПОМЕЩЕНИЙ

Но- мер	Наименование	Площадь, м ²	Но- мер	Наименование	Площадь, м ²
I	Отделение переработки скота и субпродуктов	128,3	I5	Предзаразное помещение	6,6
2	Обработка шкур	30,1	I6	Емкопробная	5,7
3	Обработка технического сырья	21,0	I7	Тепловой пункт	10,5
4	Камера охлаждения и хранения мяса	51,3	I8	Коридор	45,6
5	Стерилизация условно-годного мяса	17,1	I9	Венткамера	4,8
6	Ветеринарный врач	6,2	20	Бокс	9,1
7	Трихинеллоскопическая	6,7	21	Предбокс	3,0
8	Тамбур	25,0	22	Уборная	7,6
9	Изолятор	42,4	23	Хранение дезинфекционных средств	5,9
10	Помещение для вскрытия трупов	6,3	24	Моечная	12,5
II	Кладовая уборочного инвентаря	3,7	25	Автоклавная	14,6
12	Термическое обеззараживание сточных вод	30,5	26	Комната для записи	10,4
13	Карантин	135,3	27	Комната отдыха и приёма пищи	13,2
14	Комната для животных	3,0	28	Гардероб уличной и домашней одежды	11,1
			29	Гардероб специальной одежды	5,9
			30	Душевая	11,1

63DT ТЕХНОЛОГИЧЕСКИЙ ПРОЦЕСС

Санитарная бойня размещена на территории мясокомбината и предназначена для переработки подозрительного по заболеваниям и больного скота. Для содержания скота с подозрением на заболевание на площадке мясокомбината предусмотрен карантин, а для содержания больного скота, убой которого запрещен ветеринарными правилами, служит изолятор.

В составе санитарной бойни предусмотрено специализированное отделение производственной бактериологической лаборатории.

Санитарная бойня мощностью 2 т в смену рассчитана на переработку в смену: 12 голов крупного рогатого скота или 30 свиней, или 100 голов мелкого рогатого скота.

Убой и разделка скота производится последовательно.

Первичная переработка скота производится вертикальным способом.

Продукты убоя обрабатываются в отдельных помещениях соответственно каждому виду.

Мясо в полутушах поступает в холодильник, где охлаждается и одновременно подвергается бактериологическому анализу. Емкость камеры охлаждения - 7 тонн.

Мясо и мясопродукты, признанные условно-годными, стерилизуются в аппарате под давлением, после чего направляются на промпереработку в колбасный цех.

Шкуры поступают в отделение обработки шкур, где предусмотрена возможность дезинфекции и посола.

Жиросырье после заключения ветнадзора передается в мясожировой корпус для дальнейшей обработки.

Конфискованные органы, части туши, кишки, кровь перерабатываются на технические корма.

Продукция, выпускаемая из санитарной бойни, соответствует санитарно-ветеринарным требованиям.

Помещения, оборудование и инвентарь тщательно дезинфицируются.

Рабочие проходят обработку под наблюдением медсаннадзора.

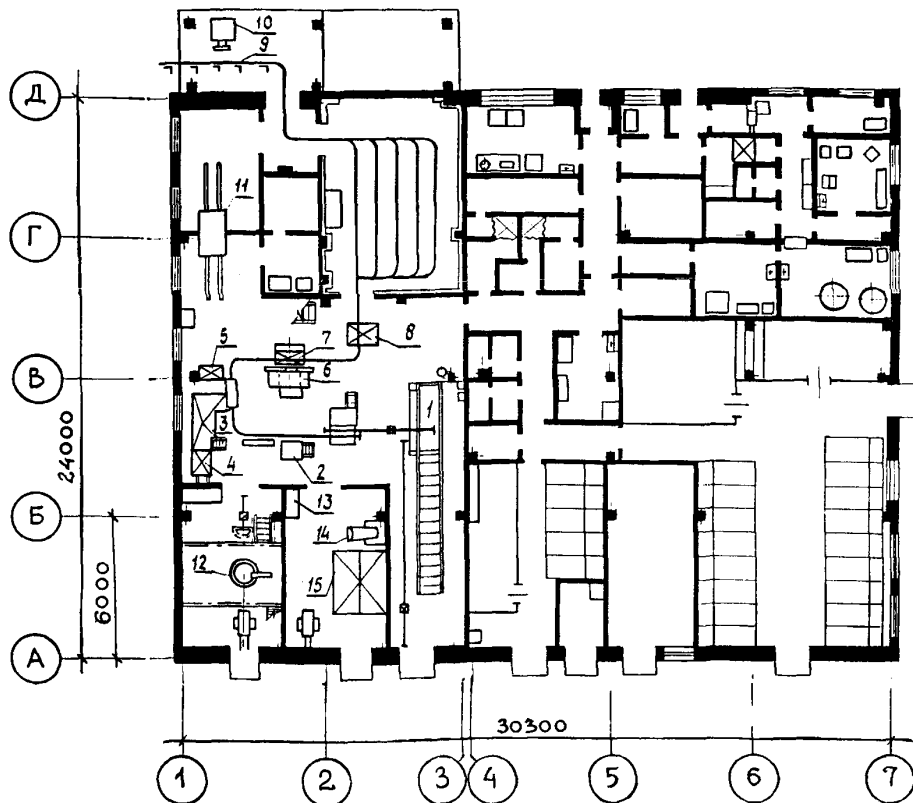
Производственные воды перед выпуском в канализационную сеть промплощадки дезинфицируются.

САНИТАРНАЯ БОЙНЯ
МЯСОКОМБИНАТА МОЩНОСТЬЮ 30 ТОНН МЯСА В СМЕНУ

ТИПОВОЙ ПРОЕКТ
412-1-57.87

Лист 2
Страница 3

ПЛАН РАЗМЕЩЕНИЯ ТЕХНОЛОГИЧЕСКОГО ОБОРУДОВАНИЯ



ЭКСПЛИКАЦИЯ ОБОРУДОВАНИЯ

Поз.	Наименование и марка	Кол., шт.	Поз.	Наименование и марка	Кол., шт.
1	Бокс для оглушения скота Г6-ФБА	1	9	Кривая спуска полутуш с подвешного пути 1595/1120	1
2	Площадка для забеловки скота	1	10	Весы напольные РП-600ц-136	1
3	Стол технологический для нутровки скота ТС-16, габ. I	1	11	Установка стерилизации условно-годного мяса К7-ЭС-2Б	1
4	Стол технологический для опораживания желудков	1	12	Автоклав для варки и стерилизации технического сырья, емкость 0,75 м3 К7-ФА2Ж	1
5	Стол технологический для обработки субпродуктов ТС-II, габ. 0	1	13	Ванна технологическая для дезинфекции шкур У66.03.000.06	1
6	Площадка для распиловки и зачистки туш К7-ФП2Л		14	Колода для мездрения шкур скота 1595/171	1
7	Пила для распиловки туш к.р.с. и свиней РЗ-ФР12		15	Стеллаж для посола шкур скота У64.13.000	2
8	Весы пиферлатные моно-рельсовые ВМ-ПЦ13				

САНИТАРНАЯ БОЙНЯ
МЯСОКОМБИНАТА МОЩНОСТЬЮ 30 ТОНН МЯСА В СМЕНУ

ТИПОВОЙ ПРОЕКТ
412-I-57.87

Лист 3
Страница 4

Д2ВА СТРОИТЕЛЬНЫЕ КОНСТРУКЦИИ И ИЗДЕЛИЯ

Фундаменты под колонны - монолитные железобетонные по серии I.412-I/77

Фундаменты под стены - сборные железобетонные фундаментные балки по серии I.415-I, в. I, типоразмеров - 4

Колонны - сборные железобетонные по сериям I.423-3; I.427.I-I, I.030.9-2, типоразмеров - 9

Балки - сборные железобетонные по сериям I.462.I-I/82, 3.019.I-I, типоразмеров - 2

Покрытие - плиты по ГОСТ 22701.I-77, 22701.2-7; типоразмеров - 2; по серии I.465.I-7/84, типоразмеров - 3

Стены - однослойные керамзитобетонные панели по серии I.030.I-I, вып. I-I, 2-I; типоразмеров - 10; трехслойные по серии I.432-I2; типоразмеров - II

Перегородки - кирпичные, сборные железобетонные по серии I.030.9-2, вып. I, типоразмеров - 7

Кровля - четырехслойный рулонный ковер с утеплителем (минераловатные плиты $\rho = 200$ кг/м³, пенополистирол $\rho = 40$ кг/м³)

Полы - из керамической кислотоупорной плитки; из керамической плитки; поливинилхлоридной плитки; бетонные, цементные

Окна - алюминиевые по ГОСТ 25062-81, деревянные по ГОСТ I2506-81, типоразмеров - 5

Двери - деревянные, по ГОСТ 24698-81, I4624-84, 6629-74*, типоразмеров - 4

Перемычки - железобетонные по серии I.038.I-I вып. I, типоразмеров - 5

Наибольшая масса монтажного элемента (балки покрытия) - 7,0 т

НСУА ОТДЕЛКА

НАРУЖНАЯ

Стеновые панели облицовываются керамической плиткой; штукатурка и окраска фасадами красками

ВНУТРЕННЯЯ

Окраска перхлорвиниловая, силикатная, водоэмульсионная, облицовка глазурированной плиткой

С36А ИНЖЕНЕРНОЕ ОБОРУДОВАНИЕ

Водопровод - объединенный: производственный, хозяйственно-питьевой от городской сети. Напор на вводе - 15 м

Канализация - раздельная: хозяйственно-фекальная, производственная, ливневая в городскую сеть

Отопление - водяное с параметрами теплоносителя 150°-70°С

Вентиляция - приточно-вытяжная с механическим побуждением

Горячее водоснабжение - централизованное от внешних сетей

Электроснабжение - от низковольтных сетей 380/220В

Электроосвещение - лампами накаливания и люминесцентное

Связь и сигнализация - телефонная связь, электрочасофикация, пожарная сигнализация, радиофикация

С3DD РЕЖИМ РАБОТЫ И ШТАТЫ

Количество смен	I
Общее число работающих в т.ч. рабочих	8 5

У30В СКОРОСТНОЙ НАПОР ВЕТРА - $0,23$ мПа
23 кгс/м²

R2C0 СТЕПЕНЬ ОГНЕСТОЙКОСТИ - вторая
N18D РАСЧЕТНАЯ ТЕМПЕРАТУРА НАРУЖНОГО ВОЗДУХА - минус 30°С

У3NВ ВЕС СНЕГОВОГО ПОКРОВА - $1,0$ мПа
100 кгс/м²

G2DD КЛИМАТИЧЕСКИЙ РАЙОН СССР - III
G2EE ИНЖЕНЕРНО-ГЕОЛОГИЧЕСКИЕ УСЛОВИЯ -
- обычные

САНИТАРНАЯ БОЙНЯ
МЯСОКОМБИНАТА МОЩНОСТЬЮ 30 ТОНН МЯСА В СМЕНУ

ТИПОВОЙ ПРОЕКТ
412-I-57.87

Лист 3
Страница 5

Наименование			Всего	Удельные показа- тели	Наименование			Всего	Удельные показа- тели
V1A СТОИМОСТЬ					V4KA ЭКСПЛУАТАЦИОННЫЕ ПОКАЗАТЕЛИ				
V11B	Общая сметная стоимость	тыс. руб.	201,97	-	V4KN	Расход воды	м ³ /ч м ³ /сут	4,09 14,01	-
V11L	в том числе: строительно-монтажных работ	"	147,23	-		в том числе: холодной	"	2,74	-
V11O	оборудования	"	54,48	-		горячей	"	10,12	-
V11S	Стоимость строительно-монтажных работ на 1м ² общей площади здания	руб.	-	182,67	V4KN	Тепла	ккал/ч кВт	239400 278	-
V11R	Стоимость строительно-монтажных работ на 1м ³ строительного объема	"	-	37,64		в том числе: на отопление	"	47140	-
V11V	Стоимость общая на расчетный показатель"	-	-	250,0		на вентиляцию	"	55 115450	-
V1JA	ТРУДОЕМКОСТЬ					на горячее водоснабжение	"	134 76810	-
V1JF	Построенные трудовые затраты	чел.-дн.	3528	-		Тепла на 1м ² общей площади	"	89	297,02
V1JR	То же, на 1м ³ строительного объема	"	-	0,90	V4KK	Потребная электрическая мощность	кВт	73	-
V1JV	То же на расчетный показатель	"	-	4,38	ТЕХНИЧЕСКИЕ ХАРАКТЕРИСТИКИ				
V1KA	РАСХОДЫ				G3NB	Объем строительный	м ³	3911,3	-
V1KB	Расход строительных материалов				V1NP	Объем строительный на расчетный показатель	"	-	4,85
	Цемент	т	217,01	-	G3OC	Площадь застройки	м ²	794	-
	Цемент, приведенный к М400	т	214,7(76,5)	-	G3OB	Общая площадь	"	806	-
	То же на 1м ² общей площади	"	-	0,26	V1OK	Общая площадь на расчетный показатель	"	-	1,0
	Сталь	"	36,4(22,5)	-	ДОПОЛНИТЕЛЬНЫЕ ДАННЫЕ				
	Сталь, приведенная к классам А-1 и Ст.3"	"	52,0	-		Расчетный показатель - 1м ² общей площади (расчетных единиц - 806м ²)			
	То же на 1м ² общей площади	"	-	0,06		Сметная документация составлена в нормах и ценах 1984 г.			
	То же на расчетный показатель	"	-	0,06		Расходы строительных материалов, данные в скобках, указывают потребность строительных материалов без учета расхода на изготовление сборных изделий и конструкций.			
	Бетон и железобетон	м ³	281,0	-					
	в том числе: монолитный	"	93,0	-					
	сборный	"	188,0	-					
	То же на 1м ² общей площади	"	-	0,35					
	Лесоматериалы	"	31,6(29,5)	-					
	Лесоматериалы, приведенные к круглому лесу	"	47,4	-					
	Кирпич	тыс.шт.	98,0	-					
	То же на 1м ² общей площади	"	-	0,12					

B7EA СОСТАВ ПРОЕКТНОЙ ДОКУМЕНТАЦИИ

Альбом I	- Пояснительная записка	Альбом XI	- Связь и сигнализация
Альбом II	- Технология производства	Альбом XII	- Автоматизация систем отопления и вентиляции
Альбом III	- Архитектурные решения	Альбом XIII	- Автоматизация энергетических установок и систем
Альбом IV	- Конструкции железобетонные	Альбом XIV	- Спецификация оборудования
Альбом V	- Строительные изделия	Альбом XV	- Ведомости потребности в материалах
Альбом VI	- Холодильные установки и системы	Альбом XVI	- Сметы
Альбом VII	- Внутренние водопровод и канализация		
Альбом VIII	- Отопление и вентиляция		
Альбом IX	- Энергетические установки и системы		
Альбом X	- Силовое электрооборудование и электрическое освещение		

Объем проектных материалов, приведенных к формату А4 - 970 форматок

B7BA АВТОР ПРОЕКТА "Гипромясомолпром", 129041, г.Москва, ул.Б.Перемышльская, 16

B7BA УТВЕРЖДЕНИЕ Утвержден Министерством мясной и молочной промышленности СССР. Приказ от 17.07.84 № 231. Введен в действие Госагропромом СССР. Приказ от 1.04.87 № 248. Срок действия - 1992 год.

B7BA ПОСТАВЩИК "Гипромясомолпром", 129041, г.Москва, ул.Б.Перемышльская, 16