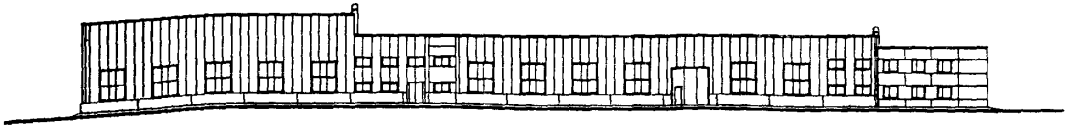
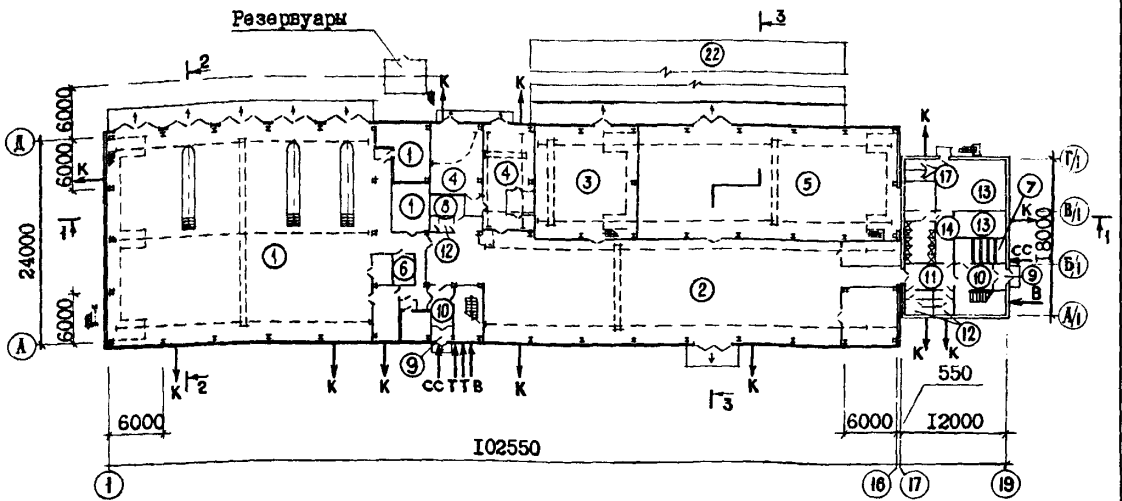


<p>СССР</p>	<p>СТРОИТЕЛЬНЫЙ КАТАЛОГ ЧАСТЬ 2 ТИПОВЫЕ ПРОЕКТЫ ПРЕДПРИЯТИЙ, ЗДАНИЙ И СООРУЖЕНИЙ</p>	<p>ТИПОВОЙ ПРОЕКТ 4I6-7-273.87</p>
<p>ЦИТП</p>	<p>РЕМОНТНЫЙ БЛОК № 2 ДЛЯ ШЕБЕНОЧНЫХ И ГРАВИЙНО-ПЕСЧАНЫХ ЗАВОДОВ. ЗДАНИЕ С КАРКАСОМ ИЗ ЛЕГКИХ МЕТАЛЛОКОНСТРУКЦИЙ</p>	<p>УДК 69I.002</p>
<p>МАЙ 1988</p>		<p>На 4 листах На 8 страницах Страница I</p>

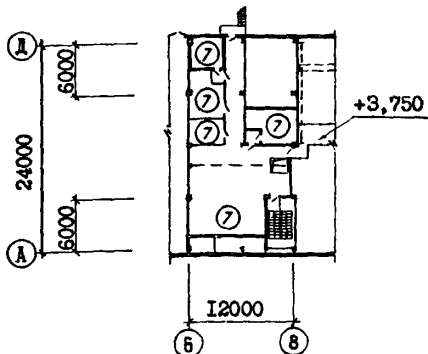
Ф А С А Д I-I9



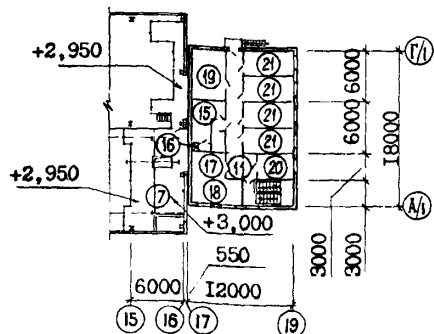
ПЛАН НА ОТМ. 0,000



ПЛАН НА ОТМ. 3,300



ПЛАН НА ОТМ. 3,000

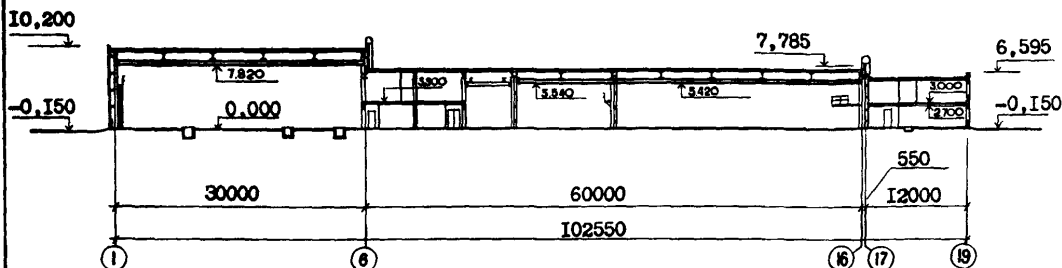


РЕМОНТНЫЙ БЛОК № 2
 ДЛЯ МЕШЕЧНЫХ И ГРАВИЙНО-ПЕСЧАНЫХ ЗАВОДОВ. ЗДАНИЕ С КАРКАСОМ
 ИЗ ЛЕГКИХ МЕТАЛЛОКОНСТРУКЦИЙ

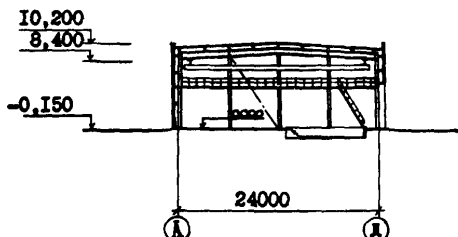
ТИПОВОЙ ПРОЕКТ
 416-7-273.87

Лист I
 Страница 2

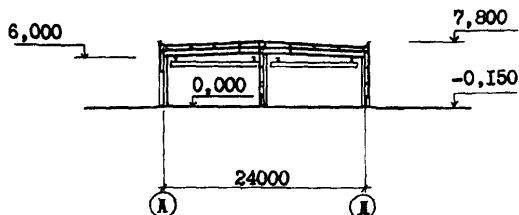
РАЗРЕЗ I-I



РАЗРЕЗ 2-2



РАЗРЕЗ 3-3



ЭКСПЛИКАЦИЯ ПОМЕЩЕНИЙ

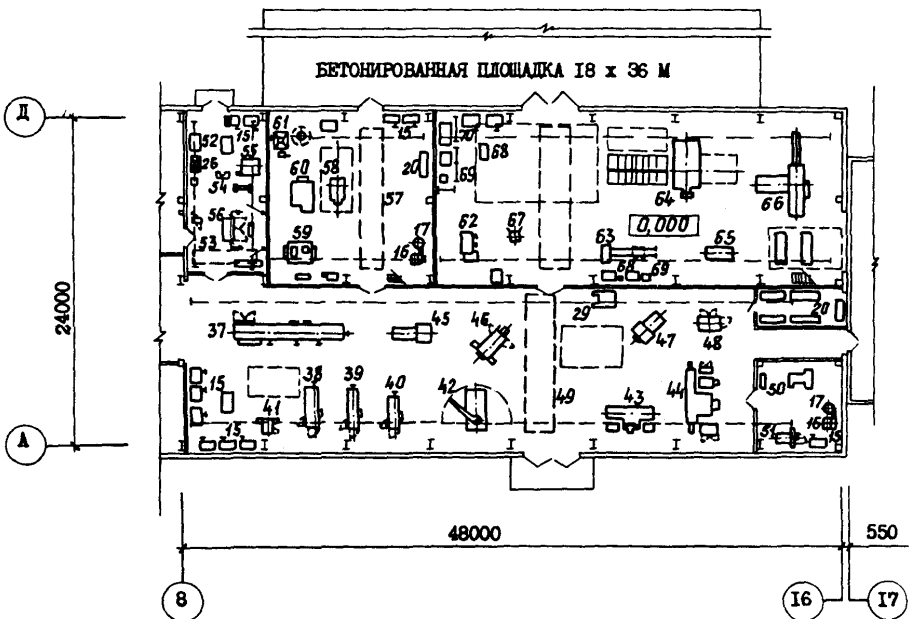
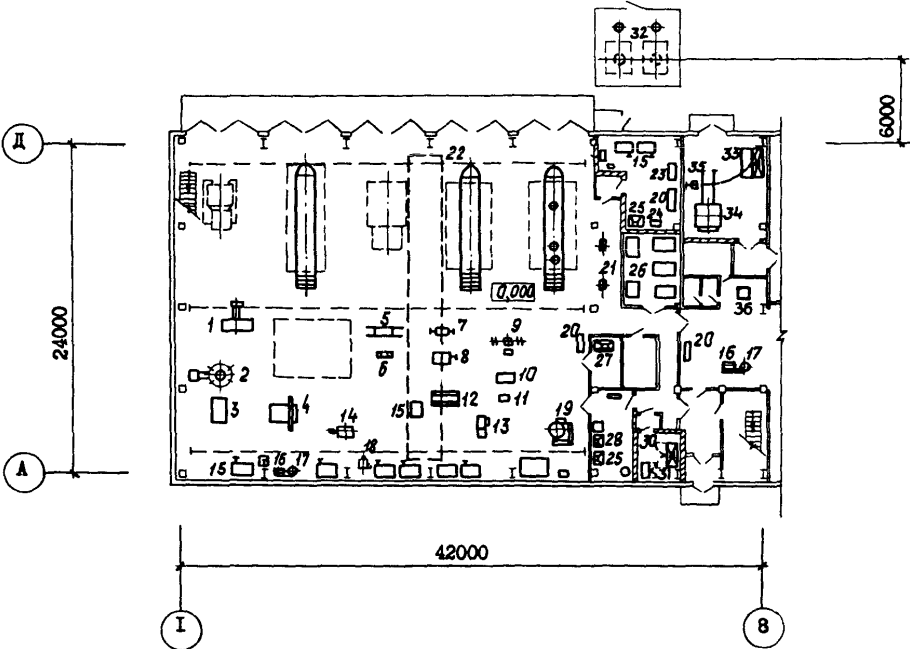
Но- мер	Наименование	Площадь, м ²	Но- мер	Наименование	Площадь, м ²
1	Отделение технического обслужи- вания и текущего ремонта автомобилей и бульдозеров	780,8	13	Мужской гардероб уличной и домашней и рабочей одежды на 90 человек	56,8
2	Слесарно-механическое отде- ление	594,43	14	Мужская душевая	26,6
3	Кузнечно-термическое отде- ление	144,0	15	Женский гардероб для уличной и домашней и рабочей одежды на 6 человек	13,8
4	Электроремонтное отделение	116,4	16	Женская душевая	2,0
5	Заготовительное отделение со сварочным участком	360,0	17	Кладовые	10,2
6	Электрощитовая	10,5	18	Комната приема пищи	28,3
7	Венткамеры	271,6	19	Красный уголок	22,6
8	Помещение теплового пункта	9,0	20	Помещение цеховой профсоюз- ной организации	11,8
9	Тамбуры	26,2	21	Помещение цехового персо- нала	66,6
10	Вестибюли	23,8	22	Площадка для монтажно- сварочных работ	648
11	Коридор	99,7			
12	Уборные	20,2			

РЕМОНТНЫЙ БЛОК № 2
 ДЛЯ ШЕБЕНОЧНЫХ И ГРАВИЙНО-ПЕСЧАНЫХ ЗАВОДОВ. ЗДАНИЕ С КАРКАСОМ
 ИЗ ЛЕГКИХ МЕТАЛЛОКОНСТРУКЦИЙ

ТИПОВОЙ ПРОЕКТ
 416-7-273.87

Лист 2
 Страница 3

ПЛАН РАЗМЕЩЕНИЯ ТЕХНОЛОГИЧЕСКОГО ОБОРУДОВАНИЯ



РЕМОНТНЫЙ БЛОК № 2
ДЛЯ ШЕБЕНОЧНЫХ И ГРАВИЙНО-ПЕСЧАНЫХ ЗАВОДОВ. ЗДАНИЕ С КАРКАСОМ
ИЗ ЛЕГКИХ МЕТАЛЛОКОНСТРУКЦИЙ

ТИПОВОЙ ПРОЕКТ
416-7-273.87

Лист 2
Страница 4

ЭКСПЛИКАЦИЯ ОБОРУДОВАНИЯ

Поз.	Наименование и марка	Кол.	Поз.	Наименование и марка	Кол.
1	Пресс специальный гидравлический ПО 930М	1	34	Электропечь ШНОС-10.13.10/3-И2	1
2	Стенд для демонтажа покрышек 18.00-25	1	35	Таль передвижная червячная грузо-подъемностью 1 т	1
3	Стеллаж четырехместный для хранения покрышек 18.00-25	1	36	Передвижная компрессорная установка СО-7Б	4
4	Стенд для демонтажа и монтажа шин колес грузовых автомобилей Ш513	1	37	Станок токарно-винторезный \varnothing 1000x5000 мм 1М65	1
5	Стенд для разборки и сборки заднего моста автомобиля БелАЗ-540А	1	38	Станок токарно-винторезный \varnothing 630x1400 мм 1М63Б	1
6	Стенд для разборки и сборки переднего моста автомобиля БелАЗ-540А	1	39	Станок токарно-винторезный \varnothing 400x1000 мм 1БЕ20Ф1-02	1
7	Стенд для разборки и сборки передних и задних мостов автомобиля КраЗ-256Б	1	40	Станок токарно-винторезный \varnothing 320x750 мм 1Б61Б	1
8	Стенд для сборки и разборки дизельных двигателей грузовых автомобилей Р770	1	41	Станок вертикально-сверлильный с плавающим столом 2Н135-1	1
9	Стенд для сборки и разборки передних и задних мостов грузовых автомобилей 2450	1	42	Станок радиально-сверлильный 2М55-1	1
10	Стенд для сборки и разборки карбюраторных двигателей грузовых автомобилей Р235	1	43	Станок плоскошлифовальный 3Д722	1
11	Стенд для сборки и разборки коробки передач грузовых автомобилей Р201	1	44	Станок круглошлифовальный 3У133	1
12	Стенд для разборки и сборки двигателя ЯМЗ-240	1	45	Станок поперечно-строгальный 7307Д	1
13	Стенд для расточки тормозных барабанов и обточка накладок тормозных колодок Р-114	1	46	Станок горизонтально-фрезерный консольный 6Р83Ш	1
14	Пресс монтажно-запрессовочный гидравлический 2135-1М	1	47	Станок долбежный 7А420М	1
15	Верстак слесарный на одно рабочее место ОРГ-1468-01-060А	22	48	Станок для заточки долотчатых буровых коронок ВЗ-130М	1
16	Станок точно-шлифовальный 3Б633	4	49	Кран подвесной 5-10,2-9-6-380	2
17	Агрегат вентиляционный пылеулавливающий ЗИЛ-900М	4	50	Станок двухкамерный для испытания на прочность абразивных кругов СИП-800	1
18	Станок вертикально-сверлильный 2Н125	1	51	Станок заточный 3М642	1
19	Установка для мойки деталей 196М	1	52	Стенд для проверки генераторов реле-регуляторов 532-2М	1
20	Стеллаж сборно-разборный	14	53	Кран подвесной 1-5,1-4,5-6-380	1
21	Колонка маслораздаточная 367М3	2	54	Стенд для статической балансировки	1
22	Кран подвесной 5-22,2-(10,5+10,5)-12-380	1	55	Станок намоточный НШ82А	1
23	Пост для текущего ремонта форсунок двигателей ЯМЗ.Р610	1	56	Контрольно-испытательная установка КИУ-1	1
24	Ванна для мойки деталей в керосине	1	57	Кран подвесной 1-10,2-9-6-380	1
25	Верстак с отсосом	3	58	Молот ковочный пневматический МА 4134А	1
26	Резервуар емкостью 1 м ³	5	59	Электропечь камерная ШНО-6.12.4/1012	1
27	Шкаф для хранения и разлива кислоты	1	60	Печь нагревательная камерная под 0,58x0,58 м	1
28	Шкаф для плавки свинца и мастики	1	61	Горн кузнечный на один огонь	1
29	Электропогрузчик ЭП-0806-3,0	1	62	Станок наплавочный У653	1
30	Шкаф для зарядки аккумуляторных батарей	1	63	Станок отрезной ножовочный 8725	1
31	Шкаф для разрядки аккумуляторных батарей	1	64	Ножницы кривошипные листовые НА 3221А	1
32	Резервуар стальной горизонтальный емкостью 3 м ³	2	65	Прессножицы комбинированные С-229А	1
33	Ванна для пропитки обмоток электродвигателей	1	66	Машина листогибочная трехвалковая И2220Б	1
			67	Манипулятор сварочный МП1050	1
			68	Полуавтомат шланговый для дуговой сварки А-765У3	2
			69	Трансформатор сварочный ТД-500У2	2
			70	Стол сварщика СИ0020	2

РЕМОНТНЫЙ БЛОК № 2 ДЛЯ ШЕБЕНОЧНЫХ И ГРАВИЙНО-ПЕСЧАНЫХ ЗАВОДОВ. ЗДАНИЕ С КАРКАСОМ ИЗ ЛЕГКИХ МЕТАЛЛОКОНСТРУКЦИЙ		ТИПОВОЙ ПРОЕКТ 4I6-7-273.87	Лист 3 Страница 5
02ВА	<p>СТРОИТЕЛЬНЫЕ КОНСТРУКЦИИ И ИЗДЕЛИЯ</p> <p>Фундаменты - монолитные железобетонные.</p> <p>Фундаментные балки - сборные железобетонные по серии I.4I5-1, вып. I. Типоразмеров - 3.</p> <p>Каркас - стальной с применением несущих рам из прокатных широкополочных и сварных тонкостенных двутавровых балок типа "Канск" по серии I.420.3-15, вып. I.</p> <p>Перекрытия - сборные железобетонные плиты по серии I.14I-1, вып. 63. Типоразмеров I; шифру I82-82, вып. 4-1. Типоразмеров - 12; монолитные железобетонные по стальным балкам.</p> <p>Покрытия - стальной оцинкованный профилированный настил по ГОСТ 24045-86 по стальным прогонам.</p> <p>Стены наружные - сборные легкобетонные панели по серии I.030.I-1, вып. I-1. Типоразмеров - II; шифру I82-82, вып. I-3; I-4. Типоразмеров - 25.</p> <p>Стены внутренние - сборные железобетонные панели по шифру I82-82, вып. 3-1. Типоразмеров - II.</p> <p>Перегородки - сборные легкобетонные по серии I.030.9-2, вып. I. Типоразмеров - 5; гипсобетонные по серии I.23I-5, вып. 0, I, 2, 3; кирпичные и из профилированного листа по ТУ 67-76-75 по стальному фахверку.</p> <p>Лестницы - сборные железобетонные марши по серии I.050.I-2, вып. I. Типоразмеров - I; шифру I82-82, вып. 5-1. Типоразмеров - I; стальные.</p> <p>Кровля - рулонная, рубероидная, утеплитель - минераловатные плиты по ГОСТ 22950-78.</p> <p>Полы - бетонные, мозаичные, цементно-песчаные, линолеум, керамическая плитка, плитка керамическая кислотоупорная.</p> <p>Окна - деревянные по ГОСТ II2I4-86. Типоразмеров - 3; металлические с переплетами из спаренных прямоугольных труб по серии I.436.2-15. Типоразмеров - 7.</p>	<p>Двери - деревянные по ГОСТ I4624-84. Типоразмеров - I; ГОСТ 24698-81. Типоразмеров - 2; ГОСТ 6629-74*. Типоразмеров - 6; по серии 2.435-6, вып. I, 2. Типоразмеров - 3.</p> <p>Ворота - распашные складчатые по серии I.435.2-20. Типоразмеров - 2.</p> <p>Наибольшая масса монтажного элемента (стенная панель внутренняя) - 6,5 т.</p>	
05УА	<p>ОТДЕЛКА</p> <p>НАРУЖНАЯ</p> <p>Расшивка швов кирпичной кладки; панели заводской готовности с фактурным слоем из декоративной каменной крошки на полимерных связующих.</p>		
	<p>ВНУТРЕННЯЯ</p> <p>Окраска стен и потолков силикатной и вододисперсионной краской; эмалевая окраска стен и потолков; штукатурка кирпичных стен помещений категории А; керамическая плитка на высоту I,5 и I,8 м.</p>		
03СА	<p>ИНЖЕНЕРНОЕ ОБОРУДОВАНИЕ</p> <p>Водопровод - объединенный: хозяйственно-питьевой - производственно-противопожарный оборудуется двумя вводами ст. внутриплощадочных сетей. Напор на вводах - 25 м. Расчетный расход на хозяйственные и производственные нужды - 2,4 л/сек, на противопожарные - две струи по 5,2 л/сек.</p> <p>Канализация - раздельная; производственная и бытовая. Подключение к внутриплощадочным сетям. Необходимость локальной очистки производственных стоков решается при приемке проекта.</p> <p>Отопление - водяное. Схема системы отопления для производственных помещений - тупиковая, для бытовых - однотрубная, горизонтальная с нижней разводкой. Параметры теплоносителя I50-70°C.</p> <p>Вентиляция - приточно-вытяжная - механическая и естественная.</p> <p>Электроснабжение - от внешней сети напряжением 380/220 В.</p> <p>Устройство связи - телефонизация, радификация, электрочасофикация, пожарная сигнализация.</p>		
Ж20В	СКОРОСТНОЙ НАПОР ВЕТРА - 27 кгс/м^2 0,26 кПа	G2DD	КЛИМАТИЧЕСКИЕ РАЙОНЫ СССР - I, II, III
R2CO	СТЕПЕНЬ ОГНЕСТОЙКОСТИ - ВТОРАЯ	Ж3МВ	ВЕС СНЕГОВОГО ПОКРОВА - 100 кгс/м^2 0,98 кПа
W1VD	РАСЧЕТНАЯ ТЕМПЕРАТУРА НАРУЖНОГО ВОЗДУХА - - минус 30°C	G2EE	ИНЖЕНЕРНО-ГЕОЛОГИЧЕСКИЕ УСЛОВИЯ - - обычные.

РЕМОНТНЫЙ БЛОК № 2
 ДЛЯ ШЕБЕНОЧНЫХ И ГРАВИЙНО-ПЕСЧАНЫХ ЗАВОДОВ. ЗДАНИЕ С КАРКАСОМ
 ИЗ ЛЕГКИХ МЕТАЛЛОКОНСТРУКЦИЙ

ТИПОВОЙ ПРОЕКТ
 416-7-273.87

Лист 3
 Страница 6

G3DT

ТЕХНОЛОГИЧЕСКИЙ ПРОЦЕСС

Ремонтный блок входит в состав щебеночного или гравийно-песчаного завода мощностью 750-1400 тыс.м³ щебня в год, является его ремонтно-механическим цехом и предназначен для технического обслуживания, текущего, среднего и до 35% объема капитального ремонта горного и технологического оборудования. В блоке выполняется 60% объема ремонтных работ, выполняемых ремонтной службой предприятия. В составе блока имеется отделение технического обслуживания и текущего ремонта автомобилей и бульдозеров, принадлежащих предприятию.

Ремонт оборудования осуществляется по системе планово-предупредительного ремонта агрегатным методом, при котором узлы машины, требующие ремонта, заменяются готовыми, отремонтированными заранее.

На предприятии ремонтируются экскаваторы Э-250Э, ЭКП-5А, бульдозеры ДЗ-17 на тракторе Т-100, ДЗ-110А на тракторе Т-130, буровые станки СБМК-5, 2СБШ-200, компрессоры ПВ-10, дробилки ШДП-12х15, КСД-2200Гр, КМД-2200Гр (Т), грохоты ГИС-52, ГИС-62, конвейеры с шириной ленты 800-1200 мм, автомобили БелАЗ-540А, КраЗ-256Б и ЗИЛ-130, сантехническое оборудование производственных корпусов и электродвигатели мощностью до 40 кВт.

G3VD ПРОИЗВОДСТВЕННАЯ ПРОГРАММА ↗

ПОТРЕБНОСТЬ В СЫРЬЕ И РЕСУРСАХ

Годовой объем работ по техническому обслуживанию и ремонту горного и технологического оборудования составляет 55000 чел.-ч,

в том числе:

станочные работы	чел.-ч	18320
слесарные работы	"	13750
кузнечные работы	"	3700
сварочные работы	"	4580
ремонт металлоконструкций	"	6400
электроремонтные работы	"	8250

Годовой объем работ по техническому обслуживанию и текущему ремонту автомобилей составляет 40000 чел.-ч,

в том числе:

станочные работы	чел.-ч	2000
слесарные работы	"	22400
кузнечные работы	"	1200
сварочные работы	"	2000
электроремонтные работы	"	7600
прочие работы	"	4800

Расчетный показатель -
 I чел.-ч ремонтных работ.

Вода	м ³ /ч	8,9
	м ³ /сут.	31,05
Тепло	ккал/ч	<u>2542700</u>
	кВт	2670
Газ (мазут)	нм ³ /ч (кг/ч)	18(16)
Потребная электрическая мощность	кВт	482

G3DD РЕЖИМ РАБОТЫ И ШТАТЫ

Количество смен - одна, кроме слесарно-механического отделения, работающего в 2 смены, и отделения технического обслуживания автомобилей, работающего в 3 смены.

Общее количество работающих (списочное) 57

в том числе:

рабочих (списочное)	52
То же, в наиболее многочисленную смену (явочное)	36
Коэффициент сменности	1,3

Выработка на одного работающего (годовая) тыс.час 1,7

РЕМОНТНЫЙ БЛОК № 2 ДЛЯ ЩЕБЕНОЧНЫХ И ГРАВИЙНО-ПЕСЧАНЫХ ЗАВОДОВ. ЗДАНИЕ С КАРКАСОМ ИЗ ЛЕГКИХ МЕТАЛЛОКОНСТРУКЦИЙ				ТИПОВОЙ ПРОЕКТ 416-7-273.87		Лист 4 Страница 7	
Наименование		Всего	Удельн. показа- тель	Наименование		Всего	Удельн. показа- тель
V11A	СТОИМОСТЬ			V4KA	ЭКСПЛУАТАЦИОННЫЕ ПОКАЗАТЕЛИ		
V11B	Общая сметная стоимость	тыс. руб. 689,76	-		Расход		
	в том числе:			V4KH	воды	м3/ч. 5,9	-
V11L	строительно-монтажных работ	то же 425,30	-		холодной	м3/сут. 26,15	-
V11O	оборудования	- 264,46	-		горячей	м3/ч 3,0	-
V11S	Стоимость строительно-монтажных работ на I м2 общей площади здания	руб. -	149,75		м3/сут. 4,9		
V11R	Стоимость строительно-монтажных работ на I м3 строительного объема	" -	21,82	V4KI	Канализационные стоки		
V11V	Стоимость общая на расчетный показатель	" -	7,26		бытовые	м3/ч 5,5	-
					м3/сут. 9,8		-
V11A	ТРУДОЕМКОСТЬ				производственные	м3/ч 2,45	-
V11F	Построечные трудовые затраты	чел.-дн. 6430,06	-		м3/сут. 17,45		-
V11R	То же, на I м3 строительного объема	то же -	0,33	V4KN	тепла	ккал/ч 2542700	-
V11V	То же, на расчетный показатель	" -	0,068		кВт 2672		
V1KA	РАСХОДЫ				в том числе:		
V1KB	Расход строительных материалов				на отопление	то же 336800	-
	Цемент, приведенный к М400	т 190,26	-		на вентиляцию	" 2010860	-
	То же, на I м2 общей площади	" -	0,07			2052,8	
	Сталь	" 257,0	-		на горячее водоснабжение	" 195000	-
	Сталь, приведенная к классам А-I и С38/23	" 286,5	-			226,8	
	То же, на I м2 общей площади	" -	0,1	V4KJ	газа (мазута)	нм3/ч (кг/ч) 18(16)	-
	То же, на расчетный показатель	" -	0,003	V4KK	Потребная электрическая мощность	кВт 482	-
	Бетон и железобетон в том числе:	м3 696,17	-		ТЕХНИЧЕСКИЕ ХАРАКТЕРИСТИКИ		
	монолитный	" 382,37	-	G3NB	Объем строительный	м3 19488	-
	сборный	" 313,8	-	V1NP	Объем строительный на расчетный показатель	" -	0,205
	То же, на I м2 общей площади	" -	0,245	G3OC	Площадь застройки	м2 3213	-
	Лесоматериалы	" 55	-	G3OB	Общая площадь	" 2840	-
	Лесоматериалы, приведенные к круглому лесу	" 78	-	V1OK	Общая площадь на расчетный показатель	" -	0,029
	Кирпич	тыс.шт 43,5	-				
	То же, на I м2 общей площади	то же -	0,015				

ДОПОЛНИТЕЛЬНЫЕ ДАННЫЕ

Сметы составлены в ценах 1984 г. За расчетный показатель принят I чел.-ч. ремонтных работ. Количество расчетных единиц 95000 чел.-ч

Типовой проект разработан взамен типового проекта 409-23-31

РЕМОНТНЫЙ БЛОК № 2 ДЛЯ ЩЕБЕНОЧНЫХ И ГРАВИЙНО-ПЕСЧАНЫХ ЗАВОДОВ, ЗДАНИЕ С КАРКАСОМ ИЗ ЛЕГКИХ МЕТАЛЛОКОНСТРУКЦИЙ	ТИПОВОЙ ПРОЕКТ 416-7-273.87	Лист 4 Страница 8
---	--------------------------------	----------------------

В7БА

СОСТАВ ПРОЕКТНОЙ ДОКУМЕНТАЦИИ

АЛЬБОМ 1	АР	АРХИТЕКТУРНЫЕ РЕШЕНИЯ
	КЖ	КОНСТРУКЦИИ ЖЕЛЕЗОБЕТОННЫЕ
АЛЬБОМ 2	КМ	КОНСТРУКЦИИ МЕТАЛЛИЧЕСКИЕ
АЛЬБОМ 3	ЕМ	ВЕДОМОСТИ ПОТРЕБНОСТИ В МАТЕРИАЛАХ
АЛЬБОМ 4	С М Е Т Ы	
части I, 2		

ПРИМЕНЕННЫЕ ТИПОВЫЕ ПРОЕКТЫ

ТИПОВОЙ ПРОЕКТ 416-7-271.87 Ремонтный блок № 3 для щебеночных и гравийно-песчаных заводов. Здание с железобетонным каркасом. Альбомы 2, 7, 8, 9, 10.

ТИПОВОЙ ПРОЕКТ 416-7-269.87 Ремонтный блок № 1 для щебеночных и гравийно-песчаных заводов. Здание с железобетонным каркасом. Альбомы I, 4, 5, 6.

ТИПОВОЙ ПРОЕКТ 416-7-274.87 Ремонтный блок № 3 для щебеночных и гравийно-песчаных заводов. Здание с каркасом из легких металлических конструкций. Альбом 3.

ТИПОВОЙ ПРОЕКТ 704-I-158.83 Резервуар стальной горизонтальный цилиндрический для хранения нефтепродуктов емкостью 3 куб.м Альбомы I, У, У1, УШ.

ТИПОВОЙ ПРОЕКТ 406-9-206 Печь нагревательная, камерная размерами пода 0,58x0,58 м на газе и мазуте с отводом дыма вверх. Альбомы I, II, III, IV.

Объем проектных материалов, приведенных к формату II, - 838 форматок,

В7БА	АВТОР ПРОЕКТА	Совзгайпронеруд, 193144, Ленинград, Старорусская ул., 5/3.
В7БА	УТВЕРЖДЕНИЕ	утвержден Министерством промышленности строительных материалов СССР, протокол от 28.05.1982 г. № 28-166/81 и введен в действие Главным проектом Минстройматериалов СССР, приказ от 03.02.1988 г. № 2 Срок действия 1993 г.
В7КА	ПОСТАВЩИК	Совзгайпронеруд, 193144, Ленинград, Старорусская ул., 5/3.

Инв.№

Катал.л.№ 059870