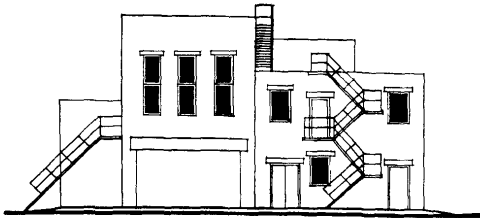
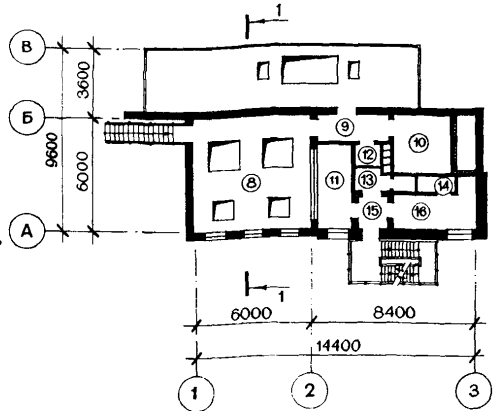


<p>СССР</p>	<p align="center">СТРОИТЕЛЬНЫЙ КАТАЛОГ Часть 2 ТИПОВЫЕ ПРОЕКТЫ ПРЕДПРИЯТИЯ, ЗДАНИЙ И СООРУЖЕНИЯ</p>	<p align="center">ЗОНАЛЬНЫЙ ТИПОВОЙ ПРОЕКТ 409-28-43.13.87</p>
<p>ЦИТП</p>	<p align="center">БЕТОННО-РАСТВОРНЫЙ УЗЕЛ ПРОИЗВОДИТЕЛЬНОСТЬЮ 3 М³/ч В КОМПЛЕКТНО-БЛОЧНОМ ИСПОЛНЕНИИ (ДЛЯ СТРОИТЕЛЬСТВА В БЕЛОРУССКОЙ ССР)</p>	<p>УДК 691.327</p>
<p>МАРТ 1988</p>		<p>На 3-х листах На 5-ти страницах Страница 1</p>

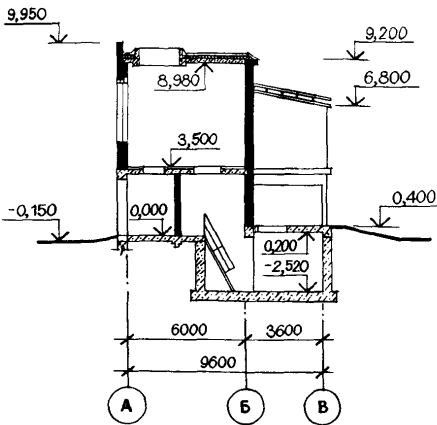
ФАСАД 1-3



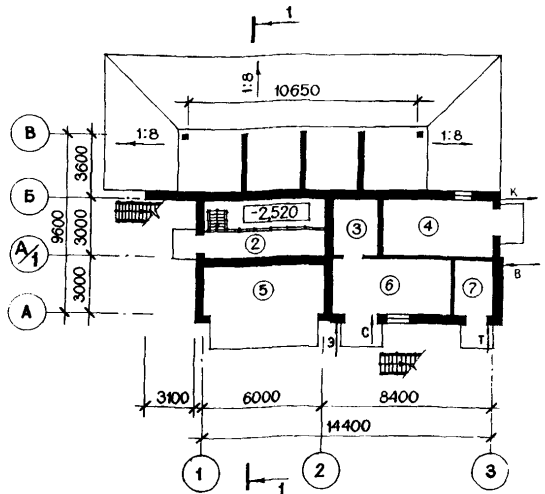
ПЛАН НА ОТМ. 3,500



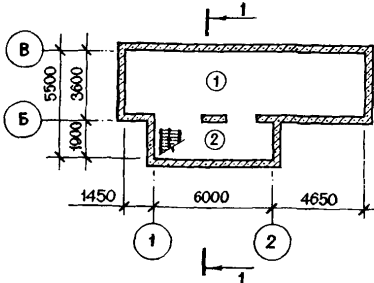
РАЗРЕЗ 1-1



ПЛАН НА ОТМ. 0,000



ПЛАН НА ОТМ. -2,520



БЕТОННО-РАСТВОРНЫЙ УЗЕЛ ПРОИЗВОДИТЕЛЬНОСТЬЮ 3 м³/ч
В КОМПЛЕКТНО-БЛОЧНОМ ИСПОЛНЕНИИ
(ДЛЯ СТРОИТЕЛЬСТВА В БЕЛОРУССКОЙ ССР)

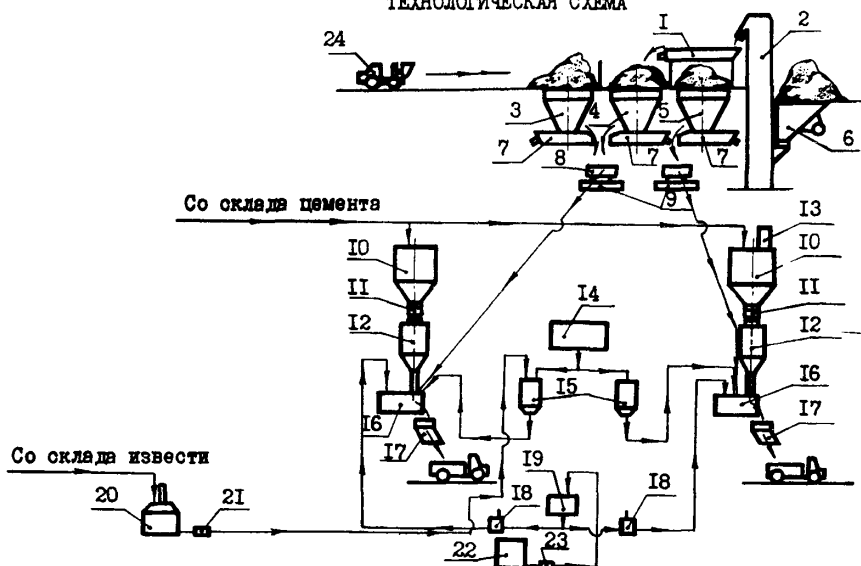
ЗОНАЛЬНЫЙ ТИПОВОЙ
ПРОЕКТ
409-28-43.13.87

Лист I
Страница 2

ЭКСПЛИКАЦИЯ ПОМЕЩЕНИЙ

Но- мер	Наименование	Пло- щадь, м ²	Но- мер	Наименование	Пло- щадь, м ²
1	Помещение бункеров для запол- нителей	37,7	10	Венткамера	12,1
2	Помещение скиповых подъемников	11,4	11	Операторская	8,9
3	Электрощитовая	6,9	12	Кладовая уборочного инвентаря	1,2
4	Компрессорная	16,8	13	Уборная	3,0
5	Отделение выдачи бетона	15,7	14	Душевая	1,7
6	Отделение приготовления извест- кового молока и добавок	17,0	15	Тамбур	3,0
7	Тепловой узел	5,8	16	Мужской гардероб уличной, домашней и специальной одежды	8,5
8	Смесительное отделение	36,0			
9	Коридор	5,6			

ТЕХНОЛОГИЧЕСКАЯ СХЕМА



ЭКСПЛИКАЦИЯ ОБОРУДОВАНИЯ

Поз.	Наименование и марка	Кол.	Поз.	Наименование и марка	Кол.
1	Грохот инерционный самобаланси- рный СМД-107	1	14	Бак для воды	1
2	Эlevator ковшовый цепной ЦО- 250	1	15	Дозатор жидкости ДЖ-200Д	2
3	Бункер для щебня	1	16	Бетоносмеситель принудитель- ного действия СБ-14Г	2
4	Бункер для песка	1	17	Течка выдачи бетона	2
5	Бункер для просеянного песка	1	18	Дозатор добавок	2
6	Течка к элеватору	1	19	Расходный бак для добавок	1
7	Питатель электровибрационный ПЭВ 2-0,5x5	3	20	Гидратор для приготовления известкового молока	1
8	Ковш скипа	2	21	Центробежный электронасос- ный агрегат ПР 12,5/12,5-СП	1
9	Дозатор инертных ДИ-1200Д	2	22	Бак для приготовления добавок	1
10	Расходный бункер цемента	2	23	Центробежный насос КМ 8/18	1
11	Затвор-питатель секторный	2	24	Автопогрузчик с ковшом 4014М	1
12	Дозатор цемента ДД-200Д	2			
13	Фильтр рукавный всасывающий НС (СМД-169)	1			

БЕТОННО-РАСТВОРНЫЙ УЗЕЛ ПРОИЗВОДИТЕЛЬНОСТЬЮ 3 м ³ /ч В КОМПЛЕКТНО-БЛОЧНОМ ИСПОЛНЕНИИ (ДЛЯ СТРОИТЕЛЬСТВА В БЕЛОРУССКОЙ ССР)		ЗОНАЛЬНЫЙ ТИПОВОЙ ПРОЕКТ 409-28-43.13.87	Лист 2 Страница 3
D2BA	<p>СТРОИТЕЛЬНЫЕ КОНСТРУКЦИИ И ИЗДЕЛИЯ</p> <p>Фундаменты - ленточные из сборных железобетонных плит по ГОСТ 13580-85, типоразмеров - 2 и бетонных блоков по ГОСТ 13579-78, типоразмеров - 4</p> <p>Стены из кирпича марки КР 75/1700/15 по ГОСТ 530-80</p> <p>Перекрытия и покрытия - сборные железобетонные плиты по серии I.14I-I вып.63, типоразмеров - 2</p> <p>Кровля - плоская рулонная из 4-х слоев рубероида на битумной мастике с защитным слоем из гравия, плитный утеплитель - газосиликат, средней плотностью 400 кг/м³ по ГОСТ 5742-76</p> <p>Полы - бетонные, цементно-песчаные, из линолеума, керамической плитки</p> <p>Окна - деревянные по ГОСТ 11214-78, типоразмеров - 2, ГОСТ 12506-81, типоразмеров - 1</p> <p>Двери - деревянные по ГОСТ 24698-81, типоразмеров - 4, ГОСТ 6629-74, типоразмеров - 3</p> <p>Наибольшая масса монтажного элемента (плита покрытия) - 3 т</p>	<p>H5UA</p> <p>ОТДЕЛКА</p> <p>НАРУЖНАЯ</p> <p>Облицовка лицевым силикатным кирпичом</p> <p>ВНУТРЕННЯЯ</p> <p>Штукатурка, затирка, известковая побелка, клеевая окраска, облицовка керамической плиткой, окраска пентафталевой эмалью</p> <p>C3GA</p> <p>ИНЖЕНЕРНОЕ ОБОРУДОВАНИЕ</p> <p>Водопровод - производственный, хозяйственно-питьевой от внешней сети. Напор на вводе 14 м</p> <p>Канализация - производственно-бытовая в наружную сеть</p> <p>Отопление - водяное от внешнего источника, теплоноситель - вода с параметрами 150 - 70 °С</p> <p>Вентиляция - приточно-вытяжная с механическим побуждением, естественная</p> <p>Пароснабжение - централизованное от внешней сети</p> <p>Горячее водоснабжение - централизованное от внешней сети. Напор на вводе 10 м.</p> <p>Электроснабжение - от внешней сети напряжением 380/220 В</p> <p>Электроосвещение - лампы накаливания</p> <p>Устройство связи - телефонная связь, радиотрансляционная связь</p>	
J30B	<p>СКОРОСТНОЙ НАПОР ВЕТРА - $\frac{27 \text{ кгс/м}^2}{0,26 \text{ кПа}}$</p>	J3NB	<p>ВЕС СНЕГОВОГО ПОКРОВА - $\frac{100 \text{ кгс/м}^2}{0,98 \text{ кПа}}$</p>
R2CO	СТЕПЕНЬ ОГНЕСТОЙКОСТИ - вторая	G2DD	КЛИМАТИЧЕСКИЙ ПОДРАЙОН - П В Белорусской ССР
N1BD	РАСЧЕТНАЯ ТЕМПЕРАТУРА НАРУЖНОГО ВОЗДУХА - минус 26 °С	G2EE	ИНЖЕНЕРНО-ГЕОЛОГИЧЕСКИЕ УСЛОВИЯ - обычные
G3DT	<p>ТЕХНОЛОГИЧЕСКИЙ ПРОЦЕСС</p> <p>Бетонно-растворный узел предназначен для производства товарного бетона и раствора. Проектом предусмотрены две технологические линии: одна - для приготовления бетона, вторая - для приготовления раствора.</p> <p>Подача заполнителей осуществляется ковшевым автопогрузчиком в отсеки для щебня и песка. Песок для приготовления строительного раствора при получении из неорганизованных карьеров подвергают просеиванию при помощи грохота. В грохот песок подается элеватором из приемного бункера с вибратором.</p> <p>Известковое молоко и добавки подаются в смесительное отделение с помощью центробежных насосов.</p> <p>Для дозирования составляющих бетона и раствора применены два комплекта из трех весовых автоматических дозаторов типа "ВДБ-500/750 Д".</p> <p>Приготовление бетона и раствора производится в бетоносмесителях принудительного действия СБ-14I емкостью 375/250 л. Товарный бетон и раствор через точку выдачи бетона подается в автотранспорт.</p> <p>Управление механизмами бетонно-растворного узла осуществляется дистанционно с пульта управления, расположенного в операторской на отметке смесительного отделения.</p>		

БЕТОННО-РАСТВОРНЫЙ УЗЕЛ ПРОИЗВОДИТЕЛЬНОСТЬЮ 3 м ³ /ч В КОМПЛЕКТНО-БЛОЧНОМ ИСПОЛНЕНИИ (ДЛЯ СТРОИТЕЛЬСТВА В БЕЛОРУССКОЙ ССР)				ЗОНАЛЬНЫЙ ТИПОВОЙ ПРОЕКТ 409-28-43.13.87		Лист 2 Страница 4			
G3BD ПРОИЗВОДИТЕЛЬНАЯ ПРОГРАММА				ПОТРЕБНОСТЬ В СЫРЬЕ И РЕСУРСАХ (ГОДОВАЯ)					
Бетон товарный	м ³ /год	2500		Цемент марки 300	т	856			
в том числе:				Известь	т	342			
класса В I5	"	1250		Щебень	м ³	2284			
класса В I2,5	"	625		Песок	м ³	3933			
класса В 7,5	"	625		Вода	м ³	1015			
Раствор товарный	"	2500		Пластифицирующие добавки	т	1,3			
в том числе:				Электроэнергия	МВт.ч	40,19			
раствор цементно-известковый	"	1250		Сжатый воздух	м ³	62880			
в том числе:				Тепло	Гкал	165,8			
марки 75	"	500			ГДж	696,7			
марки 50	"	250		Пар	т	180			
марки 25	"	500							
раствор известковый	"		G3DD	РЕЖИМ РАБОТЫ И ШТАТЫ					
марки IO	"	1250		Количество смен		I			
				Общее количество работающих		2			
				в том числе:					
				рабочих		2			
				Выработка на одного работающего (годовая)	тыс.руб.	39,97			
Наименование			Всего	Удельн. показатель	Наименование			Всего	Удельн. показатель
VIIA	СТОИМОСТЬ				VIIKA	РАСХОДЫ			
VIIВ	Общая сметная стоимость	тыс. руб.	84,25	-	VIIKB	Расход строительных материалов			
	в том числе:					Цемент, приведенный к М400		т	56,58(40,74) -
VIIЛ	строительно-монтажных работ	"	47,41	-		То же, на I м ² общей площади		"	- 0,20
VIIO	оборудования	"	36,84	-		Сталь		"	14,43(13,39) -
VIIС	Стоимость строительно-монтажных работ I м ² общей площади	руб.	-	167,66		Сталь, приведенная к классам А-I и Ст.3		"	16,20 -
VIIР	Стоимость строительно-монтажных работ I м ³ строительного объема	"	-	48,01		То же, на I м ² общей площади		кг	- 57,29
VIIУ	Стоимость общая на расчетный показатель	"	-	16,85		То же, на расчетный показатель		"	- 3,24
VIIA	ТРУДОЕМКОСТЬ					Бетон и железобетон		м ³	137,86 -
VIIF	Построечные трудовые затраты	чел.-ч	9856	-		в том числе:			
VIIР	То же, на I м ³ строительного объема	"	-	9,98		монолитный		"	64,21 -
VIIУ	То же, на расчетный показатель	"	-	1,97		сборный		"	73,65 -
						То же, на I м ² общей площади		"	- 0,49
						Лесоматериалы		"	13,87 -
						Лесоматериалы, приведенные к круглому лесу		"	18,71(17,2) -
						Кирпич		тыс.шт	72,06 -
						То же, на I м ² общей площади		"	- 0,25

БЕТОННО-РАСТВОРНЫЙ УЗЕЛ ПРОИЗВОДИТЕЛЬНОСТЬЮ 3 м ³ /ч в комплектно-блочном исполнении (для строительства в Белорусской ССР)	ЗОНАЛЬНЫЙ ТИПОВОЙ ПРОЕКТ 409-28-43.13.87	Лист 3 Страница 5
---	--	----------------------

Наименование		Всего	Удельн. показа- тель	Наименование	Всего	Удельн. показа- тель
V4KA	ЭКСПЛУАТАЦИОННЫЕ ПОКАЗАТЕЛИ			ТЕХНИЧЕСКИЕ ХАРАКТЕРИСТИКИ		
	Расход			G3NB	Объем строительный м ³	987,60 -
V4KN	воды м ³ /сут	5,52	-		в том числе:	
	холодной м ³ /ч	3,02	-	V1NP	подземной части "	161,98 -
	горячей "	0,28	-		Объем строительный	
V4KI	Канализационные				на расчетный пока-	
	стоки "	0,52	-	G3OC	затель "	- 0,20
V4KN	Тепла ккал/ч	227700	-	G3OB	Площадь застройки м ²	149,72 -
	кВт	264,56	-		Площадь общая "	282,77 -
	в том числе:				в том числе:	
	на отопление "	31500	-	V1OK	подземной части "	50,12 -
		36,56	-		Общая площадь на	
	на вентиляцию "	56500	-		расчетный показат-	
		65,60	-		ель "	- 0,06
	на горячее водо-				В скобках указана потребность в строи-	
	снабжение "	139700	-		тельных материалах без учета расходов	
		162,4	-		на изготовление сборных изделий, конст-	
	Тепла на отопление "				рукций.	
	I м ² общей площади		III			
			0,13			
	Расход пара на тех-					
	нологические нужды кг/ч	158	-			
	Расход сжатого					
	воздуха м ³ /ч	19,20	-			
V4KK	Потребная элект-					
	рическая мощность кВт	68,16	-			
Д О П О Л Н И Т Е Л Ь Н Ы Е Д А Н Н Ы Е						
За расчетный показатель принят I м ³ годового объема выпуска бетона и раствора.						
Количество расчетных единиц - 5000.						
Сметная документация составлена в нормах и ценах 1984 г. для Минской области.						
Разработаны варианты теплоснабжения с параметрами теплоносителя - воды 95-70 ^o C						
и конструктивной частью при наличии грунтовых вод на глубине 0,8 м от поверхности земли.						
Склады цемента и молотой извести, пневмотранспорт и резервная площадка для склади-						
рования заполнителей настоящим проектом не разрабатываются и должны решаться в каждом						
отдельном случае при привязке.						
V7EA	СОСТАВ ПРОЕКТНОЙ ДОКУМЕНТАЦИИ					
	Альбом I	Пояснительная записка				
	Альбом II	Технологическая, архитектурно-строительные части				
	Альбом III	Сантехническая, электротехническая части. Автоматизация. Связь				
	Альбом IV	Автоматизация. Задание заводу-изготовителю				
	Альбом V	Спецификации оборудования				
	Альбом VI	Ведомости потребности в материалах				
	Альбом VII	Сметы				
		Объем проектных материалов, приведенных к формату А4- I320 форматок,				
		в том числе изделий заводского изготовления - 70 форматок				
V7BA	АВТОР ПРОЕКТА	Белкоммунпроект, 220600, г.Минск, ул.Некрасова, 5				
V7NA	УТВЕРЖДЕНИЕ	Утвержден и введен в действие Минжилкомхозом БССР от 05.10.87г. приказ № I33. Срок действия 1992 г.				
V7KA	ПОСТАВЩИК	Минский филиал ЦИТИ, 220600, г.Минск, ул.К.Маркса, 32				
		Инв.№				
		Катал.л.№ 058956				