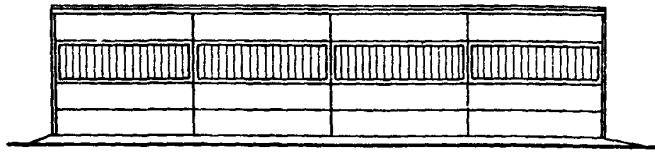
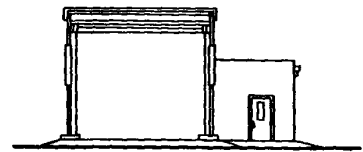
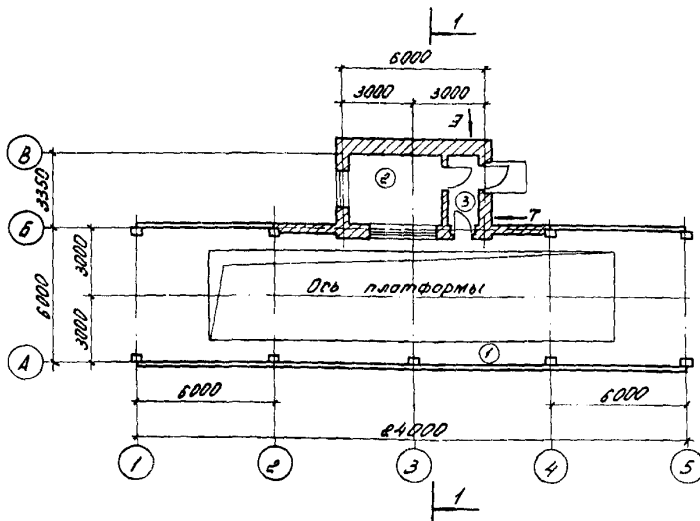
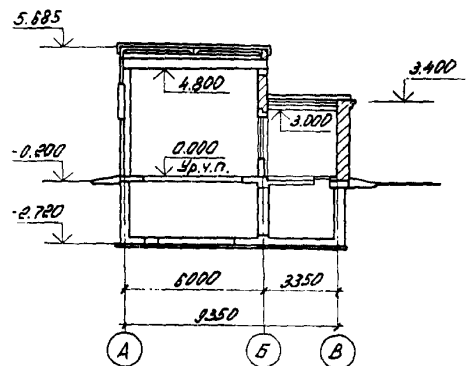


<b>СССР</b>	<b>СТРОИТЕЛЬНЫЙ КАТАЛОГ</b> <b>Часть 2</b> <b>ТИПОВЫЕ ПРОЕКТЫ ПРЕДПРИЯТИЯ, ЗДАНИЯ И СООРУЖЕНИЯ</b>	<b>ТИПОВОЙ ПРОЕКТ</b> <b>416-7-267.87</b> <b>УДК 658.588</b>
<b>ЦИТП</b>	<b>АВТОМОБИЛЬНЫЕ ВЕСЫ ГРУЗОПОДЪЕМНОСТЬЮ 60 ТОНН</b> <b>НА ОДИН ПРОЕЗД С ДЛИНОЙ ПЛАТФОРМЫ 18 М</b>	<b>OWNB</b>
<b>ФЕВРАЛЬ</b> <b>1988</b>		На 2-х листах На 3-х страницах Страница 1

**ФАСАД I-5**

**ФАСАД А-В**

**ПЛАН НА ОТМ. 0.00**

**РАЗРЕЗ I-I**

**ЭКСПЛИКАЦИЯ ПОМЕЩЕНИЙ**

Поз.	Наименование	Площадь, м <sup>2</sup>
I	Навес автовесов	144
2	Будка весовщика	15,2
3	Тамбур	4,4

**ЭКСПЛИКАЦИЯ ОБОРУДОВАНИЯ**

Поз.	Наименование и марка	Колич.
I	Автовесы модели 5043РС-60 ДЦ24А6	I

АВТОМОБИЛЬНЫЕ ВЕСЫ ГРУЗОПОДЪЕМНОСТЬЮ 60 ТОНН НА ОДИН ПРОЕЗД С ДЛИНОЙ ПЛАТФОРМЫ 18М		ТИПОВОЙ ПРОЕКТ 416-7-267.87	Лист I Страница 2
Д2ВА	СТРОИТЕЛЬНЫЕ КОНСТРУКЦИИ И ИЗДЕЛИЯ Фундаменты: подземной части - из сборных железобетонных индивидуальных элементов с участками замоноличивания, типоразмеров-3 под колонны навеса - отдельностоящие монолитные железобетонные индивидуальные, типоразмеров-1 под будку весовщика - сборные железобетонные индивидуальные, типоразмеров 3 Колонны - сборные железобетонные по серии 1.423-3 вып.2, типоразмеров - 1 Балки - сборные железобетонные по серии 1.462.1-1080 вып.1,2, типоразмеров - 1 Перекрытие под будкой весовщика - монолитное железобетонное Стены - из сборных железобетонных панелей по серии 1.432-15 вып.1, типоразмеров - 2 и кирпичные Перегородки - кирпичные Покрытие - из сборных железобетонных плит по ГОСТам 22701.0-77-22701.5-77, типоразмеров - 1 Кровля - рулонная, 4-х слойная, утеплитель - пенобетон теплоизоляционный марки П1500 по ГОСТ 25485-82 Полы - из линолеума, асфальтобетонные, бетонные Окна - деревянные по ГОСТ12506-81, типоразмеров - 2, стеклопакеты по серии 1.436-8, вып.2, типоразмеров - 1 Двери - деревянные по ГОСТ 14624-84, типоразмеров - 1 Наибольшая масса монтажного элемента (элемент подземной части П-1-1) - 6,0 т	В5УА	ОТДЕЛКА НАРУЖНАЯ Кирпичная кладка с расшивкой швов, окраска силикатной краской светлых тонов ВНУТРЕННЯЯ Затирка стен и потолков, окраска известковая
		С3ГА	ИНЖЕНЕРНОЕ ОБОРУДОВАНИЕ Отопление - центральное водяное от сети промплощадки. Температура теплоносителя 95-70°C Вентиляция - естественная Электроснабжение - напряжением 380-220 В от сетей промплощадки Устройства связи - телефонизация, электро-часофикация, пожарная сигнализация, радиофикация
Ж3ОВ	СКОРОСТНОЙ НАПОР ВЕТРА - $\frac{45 \text{ кгс/м}^2}{0,45 \text{ мПа}}$	Ж3НВ	ВЕС СНЕГОВОГО ПОКРОВА - $\frac{150 \text{ кгс/м}^2}{1,50 \text{ мПа}}$
В2СО	СТЕПЕНЬ ОГНЕСТОЙКОСТИ - вторая	Г2ЕЕ	ИНЖЕНЕРНО - ГЕОЛОГИЧЕСКИЕ УСЛОВИЯ -обычные
М1ВД	РАСЧЕТНАЯ ТЕМПЕРАТУРА НАРУЖНОГО ВОЗДУХА - минус 30°C	Г2ДД	КЛИМАТИЧЕСКИЕ РАЙОНЫ И ПОДРАЙОНЫ СССР - 1В, П, ШВ
Г3ДТ	ТЕХНОЛОГИЧЕСКИЙ ПРОЦЕСС Настоящим проектом приняты к установке автомобильные весы модели 5043РС - 60ДЦ24Аб. Весы предназначены для взвешивания в статическом состоянии грузов, перевозимых безрельсовым транспортом. Предусмотрены автоматизация процесса взвешивания и документированная регистрация. Размер платформы автомобильных весов 18 м x 4 м, пределы взвешивания от 1 т до 60 т. Управление весами в основном - полуавтоматическое, при отсутствии электроэнергии - ручное.		
Г3ВД	ПРОИЗВОДСТВЕННАЯ ПРОГРАММА Общая приемная способность автовесов 60 т	Г3ДД	РЕЖИМ РАБОТЫ И ШТАТЫ Количество смен - 3 Общее количество работающих в том числе - 3 рабочих - 3 то же в наиболее многочисленную смену - 1 Коэффициент сменности - 3

АВТОМОБИЛЬНЫЕ ВЕСЫ ГРУЗОПОДЪЕМНОСТЬЮ 60 ТОНН НА ОДИН ПРОЕЗД  
С ДЛИНОЙ ПЛАТФОРМЫ 18 М

ТИПОВОЙ ПРОЕКТ  
416-7-267.87

Лист 2  
Страница 3

Наименование		Всего Удельный показатель		Наименование		Всего Удельный показатель	
V1IA	СТОИМОСТЬ			Бетон и железобетон	м3	178,07	-
V1IB	Общая сметная стоимость	тыс. руб.	46,85	в том числе:			
	в том числе:			монолитный	то же	72,63	-
V1IL	Строительно-монтажных работ	то же	32,82	сборный	"	105,44	-
V1IO	оборудования	"	14,03	То же, на I м2 общей площади	"		1,09
V1IS	Стоимость строительно-монтажных работ на I м2 общей площади здания	руб.	-	Лесоматериалы	"	32,22(30,84)	-
			200,61	Лесоматериалы, приведенные к круглому лесу	"	48,50	-
V1IR	Стоимость строительно-монтажных работ на I м3 строительного объема	"	-	Кирпич	тыс.шт	17,37	-
			26,60	То же, на I м2 общей площади	то же		0,11
V1IV	Стоимость общая на расчетный показатель	"	-	V4KA	ЭКСПЛУАТАЦИОННЫЕ ПОКАЗАТЕЛИ		
			780,83	V4KN	Расход тепла на отопление	ккал/ч	5000
V1JA	ТРУДОЕМКОСТЬ				кВт	5,82	-
V1JF	Построечные трудовые затраты	чел.-дн	457,03	V4KK	Потребная электрическая мощность	кВт	1,61
V1JR	То же, на I м3 строительного объема	то же	-		ТЕХНИЧЕСКИЕ ХАРАКТЕРИСТИКИ		
			0,37	G3NB	Объем строительный	м3	1233,8
V1JV	То же, на расчетный показатель	"	-		в том числе:		
			7,62		подземной части	"	303,3
V1KA	РАСХОДЫ			V1NP	Объем строительный на расчетный показатель	"	20,56
V1KB	Расход строительных материалов			G3OC	Площадь застройки	м2	175,2
	Цемент приведенный к марке М 400	т	63,59(23,09)	G3OB	Общая площадь	"	163,6
	То же, на I м2 общей площади	то же	0,39	V1OK	Общая площадь на расчетный показатель	"	-
	Сталь	"	19,83(4,71)				2,73
	Сталь, приведенная к классам А-I и Ст 3	"	27,77				
	То же, на I м2 общей площади	"	0,17				
	То же, на расчетный показатель	"	0,46				

#### ДОПОЛНИТЕЛЬНЫЕ ДАННЫЕ

Типовой проект 416-7-267.87 разработан взамен 416-7-185. За расчетную единицу принята приемная способность устройства - 1т. Количество расчетных единиц 1х50. Сметы составлены в нормах и ценах 1984 года. В проекте разработаны три варианта подземной части: из сборных железобетонных элементов с участками замоноличивания, из унифицированных дырчатых блоков и бетонных блоков стен подвалов. Показатели приведены для основного варианта фундаментов из сборных железобетонных элементов с участками замоноличивания.

B7EA

#### СОСТАВ ПРОЕКТНОЙ ДОКУМЕНТАЦИИ

- Альбом I - Общая пояснительная записка.  
Архитектурно-строительные решения.  
Конструкции железобетонные.  
Силовое оборудование. Связь, сигнализация.  
Отопление и вентиляция
- Альбом II - Строительные изделия
- Альбом III - Спецификация оборудования
- Альбом IV - Ведомости потребности в материалах
- Альбом V - Сметы

Объем проектных материалов, приведенных к формату А4-566 форматок

- B7BA АВТОР ПРОЕКТА - Куйбышевский Промэнергопроект, 443030, Куйбышев, Чернореченская, 21
- B7BA УТВЕРЖДЕНИЕ - Утвержден ГлавУПС Минхлебопродуктов СССР приказ № 25-2-9/483 от 11 августа 1986г. Введен в действие институтом "Куйбышевский Промэнергопроект", приказ № 22 от 26.09.86г. Срок действия-1990г.
- B7BA ПОСТАВЩИК - Минский филиал ЦИТП, 220600, Минск-30, пр.К.Маркса, 32

Инв. №  
Катал. л. № 059622