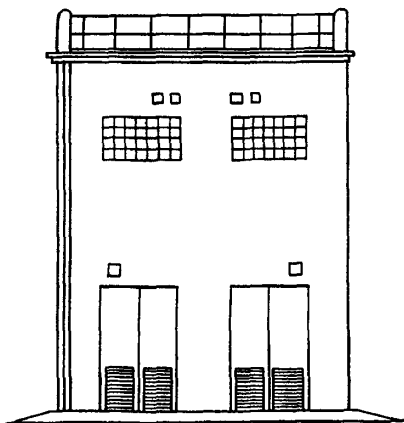
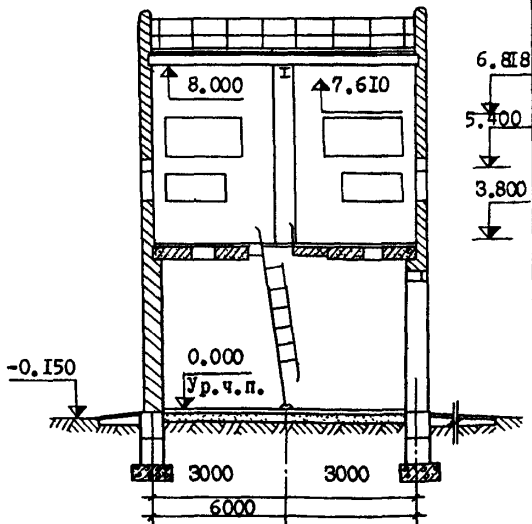


	<p>ТРАНСФОРМАТОРНАЯ ПОДСТАНЦИЯ ЗАКРЫТОГО ТИПА НАПРЯЖЕНИЕМ 20/0,4 кВ С ДВУМЯ ТРАНСФОРМАТОРАМИ МОЩНОСТЬЮ ДО 400 кВА С ВОЗДУШНЫМИ ВВОДАМИ</p>	<p>П А С П О Р Т ТИПОВОЙ ПРОЕКТ № 407-3-267 УДК 621.311.4</p>
<p>ЧАСТЬ 2 Раздел 4 Группа 407-3</p>	<p>Область применения: районы с обычными геологическими условиями. (Латвийская ССР). Расчетная температура наружного воздуха - 30°C. Скоростной напор ветра - 55 кгс/м². Вес снегового покрова - 100 кгс/м².</p>	<p>Разработан институтом "Сельэнергопроект" III-395, Москва, Е-395, Аллея Первой Маевки, 15/8 Утвержден Госстроем Латвийской ССР Приказ № 16 от 28.02.66г. Введен в действие институтом "Сельэнергопроект" Приказ № 31п от 25.12.79г. Действует с апреля 1981 г. (И-4-81)</p>

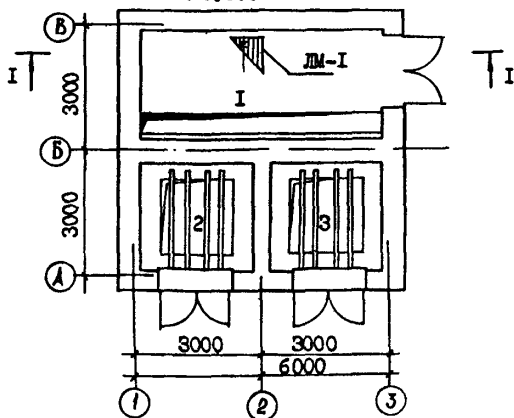
ФАСАД I-3



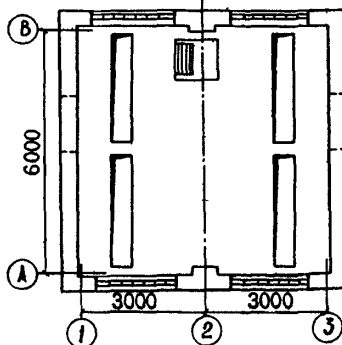
РАЗРЕЗ I-I



ПЛАН
на отм. 0.000

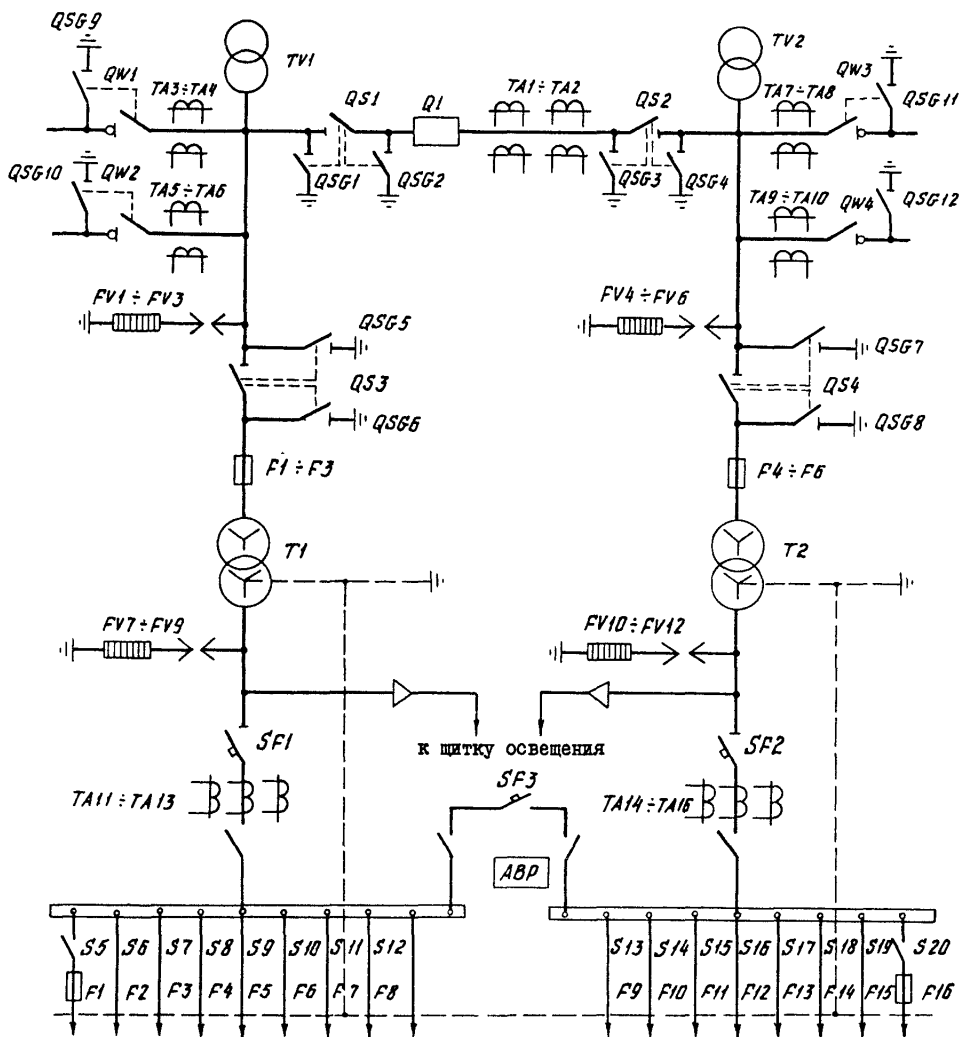


ПЛАН
на отм. 3.800



- | | |
|-----------------------------|---------------------|
| 1. РУ 0,4 кВ | 15,5 м ² |
| 2. КАМЕРА ТРАНСФОРМАТОРА ИТ | 7,4 м ² |
| 3. КАМЕРА ТРАНСФОРМАТОРА 2Т | 7,4 м ² |
| 4. РУ 20 кВ | 36,2 м ² |

СХЕМА ЭЛЕКТРИЧЕСКАЯ ПРИНЦИПИАЛЬНАЯ
 ВАРИАНТ С АВР НА СТОРОНЕ 20 кВ и 0,4 кВ



К 2	СЕЛЬЭНЕРГОПРОСЕКТ	ТРАНСФОРМАТОРНАЯ ПОДСТАНЦИЯ ЗАКРЫТОГО ТИПА НАПРЯЖЕНИЕ М 20/0,4 кВ С ДВУМЯ ТРАНСФОРМАТОРАМИ МОЩНОСТЬЮ ДО 400 кВА С ВОЗДУШНЫМИ ВВОДАМИ	ТИПОВОЙ ПРОЕКТ № 407-3-267	ПАСПОРТ Лист 2
------------	-------------------	--	----------------------------	----------------

ОПИСАНИЕ ПРОЕКТА

Трансформаторная подстанция транзитного типа с воздушными вводами с двумя трансформаторами мощностью до 400 кВА каждый. Оборудование подстанции размещается в двухэтажном здании. Силовые трансформаторы и распределительное устройство 0,4 кВ расположены в отдельных помещениях на первом этаже, распределительное устройство 20 кВ - на втором этаже. Схемы подстанции на напряжении 20 кВ - мостиковые с выключателем в перемычке.

Предусматривается возможность АВР на напряжении 20 кВ и 0,4 кВ. РУ 20 кВ комплектуется из камер КВ-20. РУ 0,4 кВ комплектуется из панелей ЩО70.

ОСНОВНЫЕ ПОКАЗАТЕЛИ

ОБЪЕМ
Строительный мз 346
На расчётную единицу " 0.43

ПЛОЩАДЬ

Застройки м2 48,2
Общая " 48,2
На расчётную единицу " 0.06

РАСХОД МАТЕРИАЛОВ

Стали, общий расход т 2.56
Стали, приведенный к классу А-I " 3.00
На расчётную единицу " 0.0037
Цемент, общий расход " 1.7
Цемент, приведенного к марке 400 " 1.9
На расчётную единицу " 0.0024
Железобетона мз 14.5
в том числе сборного " 14.5
Бетона " 13.7
в том числе сборного " 13.7
Лесоматериалов мз 0.03

СМЕТНАЯ СТОИМОСТЬ

Общая тыс. руб. 24.92
На расчётную единицу " 0.031
Строительно-монтажные работы " 8.87
На расчётную единицу " 0.011
Оборудования " 16.05
I мз здания руб. 25.6
I м2 общей площади " 184

ТРУДОВЫЕ ЗАТРАТЫ

На здание чел./день 320
На I мз здания " 0.92
На расчётную единицу " 0.4

СТРОИТЕЛЬНЫЕ КОНСТРУКЦИИ

Фундаменты под стены - ленточные из сборных железобетонных фундаментных плит по серии I.II-3, и бетонных блоков по серии I.I5-2, ГОСТ 13579-78, типоразмеров - I:2.

Стены - кирпичные
Перемычки - сборные железобетонные по серии I.38-5; ИИ-16Г-02 и серии I.38-17; типоразмеров - I:5.

Покрытие - сборные железобетонные многпустотные панели по серии I.4I-56; I.I4I-I; типоразмеров I; ИИ-16Г-02 типоразмеров I.

Перекрытие - сборные железобетонные многпустотные панели по серии I.4I-5; типоразмеров I; ИИ-16Г-02 типоразмеров I.

Кровля - плоская рулонная из 4-х слоев рубероида.
Полы - цементно-песчаные по бетонной подготовке.
Двери - металлические индивидуальные.

Отделка наружная - кирпичная кладка с расшивкой швов. Отделка внутренняя - известковая окраска.

Наибольшая масса конструкции - глита покрытия - 2,2I т.

ОБОРУДОВАНИЕ

Силовой трансформатор 20/0,4 кВ мощностью до 400 кВА шт. 2
Камера 20 кВ серии КВ-20 шт. 8
по схеме 7; 8
Панель щита 0,4 кВ серии ЩО70 шт. 8

ДОПОЛНИТЕЛЬНЫЕ ДАННЫЕ

За расчётную единицу принят I кВА установленной мощности

Количество расчётных единиц - 800

Проект является корректировкой типового проекта 407-3-18, тип II.

В проекте даны стоимости всех исполнений подстанции.

Срок действия проекта № 407-3-267 1987 год

СОСТАВ ПРОЕКТА

Альбом I. Пояснительная записка и чертежи

Альбом II. Спецификации

Альбом III. Сметы

Объем проектных материалов 492 форматки

Проект распространяет: Свердловский филиал ЦИТИ

620062, г. Свердловск, 62 ВТУЗ-городок

ул. Чебышева, 4

Инв. №

Пасп. № 043772