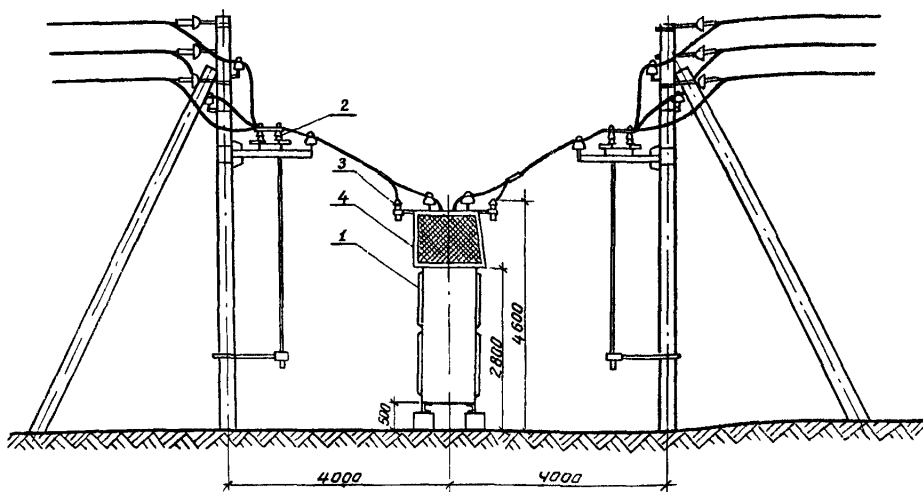


<p>СССР</p>	<p>СТРОИТЕЛЬНЫЙ КАТАЛОГ ЧАСТЬ 2 ТИПОВЫЕ ПРОЕКТЫ ПРЕДПРИЯТИЙ, ЗДАНИЙ И СООРУЖЕНИЙ</p>	<p>ТИПОВОЙ ПРОЕКТ 407-3-325 УЛК 621.316 172</p>
<p>ЦИТП</p>	<p>ПУНКТЫ СЕКЦИОНИРОВАНИЯ И АВР В СЕЛЬСКИХ СЕТЯХ 10 кВ ТИПОВ КРН-10-УП-УИ КРН-10-УВ-УИ</p>	<p>ОИ SJ</p>
<p>ФЕВРАЛЬ 1983</p>		<p>На 2-х листах На 3-х страницах Страница I</p>

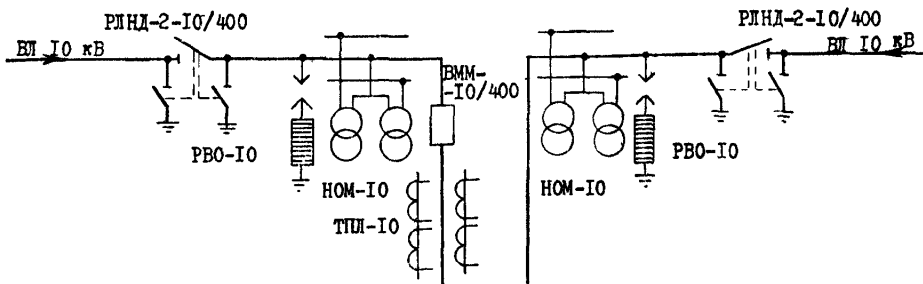


ЭКСПЛИКАЦИЯ ОБОРУДОВАНИЯ

Поз.	Наименование	Кол.
1.	Шкаф секционирования (АВР) типа КРН-10УИ	1
2.	Разъединитель типа РЛНД-2-10/400	2
3.	Разрядник типа РВО-10	6
4.	Вводной короб	1

СХЕМА ЭЛЕКТРИЧЕСКИХ СОЕДИНЕНИЙ

(пункт АВР)



ПУНКТЫ СЕКЦИОНИРОВАНИЯ И АВР В СЕЛЬСКИХ СЕТЯХ 10 кВ ТИПОВ КРН-10-УП У1 И КРН-10-УП У1			ТИПОВОЙ ПРОЕКТ 407-3-325		Лист 1 Страница 2			
D1AA	ТЕХНИЧЕСКАЯ ХАРАКТЕРИСТИКА Пункты секционирования и АВР предназначены для деления сети на отдельные участки, автоматического отключения поврежденного участка и автоматического ввода резервного питания. Шкаф серии КРН-10У1 устанавливается на железобетонных фундаментах между двумя разъединительными пунктами.							
D2BA	СТРОИТЕЛЬНЫЕ КОНСТРУКЦИИ И ИЗДЕЛИЯ Фундаменты для установки шкафов секционирования и АВР - сборные железобетонные по серии 3.407-102, вып. I			С36А ИНЖЕНЕРНОЕ ОБОРУДОВАНИЕ Шкаф секционирования (АВР) типа КРН-10-УП(УП)У1 Разъединитель типа РЛНД-2-400/10 Разрядник типа РВО-10				
J30A	СКОРОСТНОЙ НАПОР ВЕТРА - <u>65 кгс/м²</u> 0,637 кПа			J30B ВЕС СНЕГОВОГО ПОКРОВА <u>100 кгс/м²</u> 0,98 кПа				
N1BD	РАСЧЕТНАЯ ТЕМПЕРАТУРА НАРУЖНОГО ВОЗДУХА - минус 30°С			G2EE ИНЖЕНЕРНО-ГЕОЛОГИЧЕСКИЕ УСЛОВИЯ-обычные				
G2DD	КЛИМАТИЧЕСКИЕ РАЙОНЫ И ПОДРАЙОНЫ СССР - I, II, III			G2EE ИНЖЕНЕРНО-ГЕОЛОГИЧЕСКИЕ УСЛОВИЯ-обычные				
G3DT	ТЕХНОЛОГИЧЕСКИЙ ПРОЦЕСС Процесс передачи электроэнергии - непрерывный Проект разработан для применения в автоматизированных сетях 10 кВ							
Наименование			Все-го	Удельный показатель	Наименование			
V1IA			Стоймость		ТЕХНИЧЕСКИЕ ХАРАКТЕРИСТИКИ			
V1IB	Общая сметная стоимость	тыс. руб.	I,32	-	G3OC	Площадь застройки м ²	4,2	-
V1IL	Строительно-монтажных работ	"	0,2I	-	G3OB	Общая площадь	"	4,2
V1IO	Оборудования	"	I,II	-	V1OK	Общая площадь на расчетный показатель	"	-
V1IS	Стоимость строительно-монтажных работ I м ² общей площади	руб	-	50,00				0,00I
V1IV	Стоимость общая на расчетный показатель	"	-	0,19I				
V1JA	ТРУДОЕМКОСТЬ							
V1JF	Построечные трудовые затраты	чел. дн.	10	-				
V1JV	То же, на расчетный показатель	"	-	0,00I				
V1KA	РАСХОДЫ							
V1KB	Расход строительных материалов							
	Сталь	т	0,110					
	Сталь, приведенная к классу А-I	"	0,113					
	То же, на I м ² общей площ.	-	-	0,027				
	То же, на расчетный показ.	кг	-	0,016				
	Железобетон	м ³	0,59					
	В том числе сборный	"	0,59					
	То же, на I м ² общей площади	"	-	0,14				

ПУНКТЫ СЕКЦИОНИРОВАНИЯ И АВР В СЕЛЬСКИХ СЕТЯХ 10 кВ ТИПОВ КРН-10-УП У1 И КРН-10-УП У1	ТИПОВОЙ ПРОЕКТ 407-3-325	Лист 2 Страница 3
<p>ДОПОЛНИТЕЛЬНЫЕ ДАННЫЕ</p> <p>Расчетный показатель - I кВА передаваемой мощности Количество расчетных единиц - 6900 В проекте даны стоимости всех типов и вариантов установки пунктов.</p>		
В7ЕА	<p>СОСТАВ ПРОЕКТНОЙ ДОКУМЕНТАЦИИ</p> <p>Альбом I - Пояснительная записка. Чертежи. Альбом II - Сметы.</p> <p>Объем проектных материалов, приведенных к формату II,-I37 форматок.</p>	
В7ВА	<p>АВТОР ПРОЕКТА Сельэнергопроект, III395, Москва, Е-395, Аллея Первой Маевки I5/8.</p>	
В7IIА	<p>УТВЕРЖДЕНИЕ Утвержден Минэнерго СССР. Протокол от 02.10.81 № 51. Введен в действие институтом "Сельэнергопроект" протокол № 25П от 26.10.81 г. Срок действия типового проекта 1986г.</p>	
В7КА	<p>ПОСТАВЩИК Свердловский филиал ЦИТП, 620062, г.Свердловск, 62, Чебышева, 4</p>	
<p>Инв. № Катал.л. № 047153</p>		