

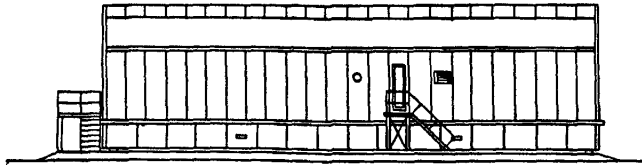
чек. (1-88)

4-9,10-82

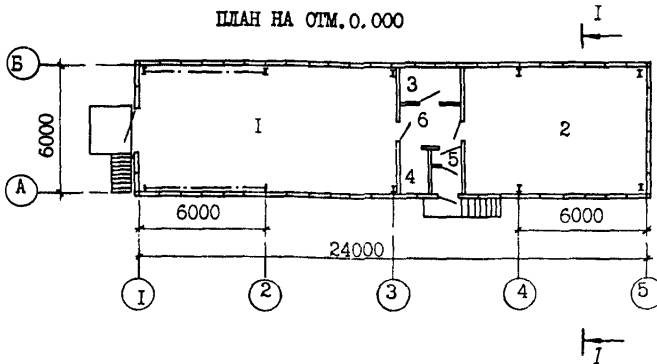
60

<p><b>СССР</b></p>	<p>СТРОИТЕЛЬНЫЙ КАТАЛОГ ЧАСТЬ 2 ТИПОВЫЕ ПРОЕКТЫ ПРЕДПРИЯТИЙ, ЗДАНИЙ И СООРУЖЕНИЙ</p>	<p>ТИПОВОЙ ПРОЕКТ 407-3-318м УДК 621.316.172</p>
<p><b>ЦИТП</b></p>	<p>ЗАКРЫТОЕ РАСПРЕДЕЛИТЕЛЬНОЕ УСТРОЙСТВО 6-10 КВ. СОБМЕЩЕННОЕ С ОБЩЕПОДСТАЦИОННЫМ ПУНКТОМ УПРАВЛЕНИЯ</p>	<p><b>ДСНА</b></p>
<p>СЕНТЯБРЬ <b>1982</b></p>		<p>На 3-х листах На 5-ти страницах Страница I</p>

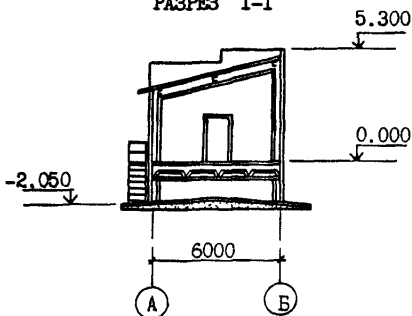
ФАСАД I-5



ПЛАН НА ОТМ. 0.000



РАЗРЕЗ I-I



ЭКСПЛИКАЦИЯ ПОМЕЩЕНИЙ

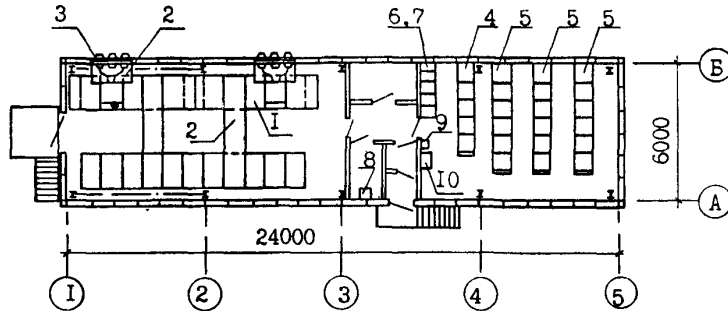
Но-мер	Наименование	Площадь, м <sup>2</sup>
1	ЗРУ	72,3
2	ОПУ	52,3
3	Рабочая комната	6,2
4	Аккумуляторная связь	3,72
5	Тамбур	3,6
6	Коридор	4,2

ЗАКРЫТОЕ РАСПРЕДЕЛИТЕЛЬНОЕ УСТРОЙСТВО 6-10 кВ,  
СОВМЕЩЕННОЕ С ОБЩЕПОДСТАНЦИОННЫМ ПУНКТОМ УПРАВЛЕНИЯ

ТИПОВОЙ ПРОЕКТ  
407-3-318м

Лист I  
Страница 2

ПЛАН РАЗМЕЩЕНИЯ ЭЛЕКТРООБОРУДОВАНИЯ



ЭКСПЛИКАЦИЯ ЭЛЕКТРООБОРУДОВАНИЯ

Поз	Наименование и марка	Кол.	Поз	Наименование и марка	Кол.
1	Шкафы КРУ2-10-20	22	6	Шкафы устройств связи	2
2	Шинопровод ввода Шинный мост	2/2	7	Шкафы устройств телемеханики	3
3	Доска проходная	2	8	Шкаф для аккумуляторов связи	1
4	Панели щита СН	5	9	Щиток освещения	1
5	Панели релейной защиты	18	10	Щиток вентиляции	1

С2ВА УКАЗАНИЯ ПО ПРИМЕНЕНИЮ

Проект закрытого распределительного устройства, совмещенного с общеподстанционным пунктом управления, без аккумуляторной батареи разработан для труднодоступных районов с холодным климатом.

Распределительное устройство 6-10 кВ выполнено применительно к одиночной секционной системе шин с учетом возможности установки комплектных распределительных устройств серии К-ХХУ1, К-ХХУ2 и КРУ2-10-20 (ТУ16-536-081-76).

Разработанный проект относится к подстанциям с установкой двухобмоточных трансформаторов 35-110 кВ до 2х25 МВА с нерасщепленными обмотками низшего напряжения и трехобмоточных трансформаторов 110 кВ до 2х40 МВА, не требующих реактивования на вводах обмотки низшего напряжения.

Д2ВА СТРОИТЕЛЬНЫЕ КОНСТРУКЦИИ И ИЗДЕЛИЯ  
ВАРИАНТ ЗДАНИЯ ИЗ СБОРНОГО ЖЕЛЕЗОБЕТОНА

Фундаменты - сваи по серии  
1.011-3м вып.1.2; типоразмеров - 1.

Цокольные перекрытия - плиты по  
серии ИИ24-2/70, типоразмеров-3

Наибольшая масса монтажного эле-  
мента (плита перекрытия) - 2,4 т

Н5УА ОТДЕЛКА ВНУТРЕННЯЯ

Окраска-эпоксидная эмаль  
ЭП-531 по грунтовке ВЛ-02

ЗАКРЫТОЕ РАСПРЕДЕЛИТЕЛЬНОЕ УСТРОЙСТВО 6-10 кВ,  
СОВМЕЩЕННОЕ С ОБЩЕПОДСТАНЦИОННЫМ ПУНКТОМ УПРАВЛЕНИЯ

ТИПОВОЙ ПРОЕКТ  
407-3-318м

Лист 2  
Страница 3

ВАРИАНТ ЗДАНИЯ С МОНОЛИТНЫМ ЦОКОЛЬНЫМ  
ПЕРЕКРЫТИЕМ

Фундаменты - сваи по серии I.OII-3м  
вып. I, 2; Типоразмеров - I

Цокольное перекрытие - монолитное  
железобетонное, бетон М 200

Наибольшая масса монтажного  
элемента (свая) - I, I т

ОБЩИЕ ДАННЫЕ ДЛЯ ДВУХ ВАРИАНТОВ

Каркас здания - металлический

Стены - панели индивидуальные

Кровля и панели индивидуальные

Лестницы - стальные по серии  
I.459-I вып. I, 2

Полы - кислотоупорная керамическая  
плитка, цемент

Двери деревянные по ГОСТ I4624-69  
типоразмеров - 3

СЭГА ИНЖЕНЕРНОЕ ОБОРУДОВАНИЕ

Отопление - электрическое

электропечами ПЭТ-4 = I,0 кВт

Вентиляция - приточно-вытяжная

Приток - естественный, вытяжка -  
механическая

Электроснабжение - от щита собст-  
венных нужд подстанции напряжением  
380/220 В

Электросвещение - лампы накаливания

ЭЭНВ ВЕС СНЕГОВОГО ПОКРОВА - 100 кгс/м<sup>2</sup>  
0,98 кПа

ЭЭОВ СКОРОСТНОЙ НАПОР ВЕТРА - 45 кгс/м<sup>2</sup>  
0,44 кПа

Р2С0 СТЕПЕНЬ ОГНЕСТОЙКОСТИ - третья

Н1ВВ РАСЧЕТНАЯ ТЕМПЕРАТУРА НАРУЖНОГО  
ВОЗДУХА - минус 55°С

Г2ВВ КЛИМАТИЧЕСКИЕ ПОДРАЙОНЫ СССР - IА и IД

ЭЭЕЕ ИНЖЕНЕРНО-ГЕОЛОГИЧЕСКИЕ УСЛОВИЯ -  
- вечномерзлые грунты

Наименование		Всего	Удельн. показа- тель	Наименование		Всего	Удельн. показа- тель
V1IA	СТОИМОСТЬ			V4KA	ЭКСПЛУАТАЦИОННЫЕ ПОКАЗАТЕЛИ		
V1IB	Общая сметная стоимость	труб.	<u>46,94</u> 44,12	V4KN	Расход тепла на отопление	<u>ккал/ч</u> кВт	<u>25950</u> 30,17
	в том числе:						
V1IL	строительно-мон- тажных работ	то же	<u>46,92</u> 44,10	V4KK	Потребная электри-кВт ческая мощность	<u>04(летом)</u> 31,4(зимой)	-
V1IO	оборудования	"	0,02				
V1IS	Стоимость строи- тельно-монтажных работ I м2 общей площади	руб.	- <u>329,7</u> 309,9	V4KN	Расход тепла на отопление Iм2 общей площади	<u>ккал/ч</u> кВт	- <u>182,3</u> 0,21
V1IR	То же, I м3 строи- тельного объема	"	- <u>80,40</u> 75,60				
V1IV	Стоимость общая на расчетный показатель	"	- <u>329,7</u> 309,9				

ЗАКРЫТОЕ РАСПРЕДЕЛИТЕЛЬНОЕ УСТРОЙСТВО 6-10 кВ  
СОВМЕЩЕННОЕ С ОБЩЕПОДСТАЦИОННЫМ ПУНКТОМ УПРАВЛЕНИЯ

ТИПОВОЙ ПРОЕКТ  
407-3-318м

Лист 2  
Страница 4

Наименование		Всего	Удельн. : показа- тель	Наименование		Всего	Удельн. показа- тель
V1JA V1JF	ТРУДОЕМКОСТЬ			ТЕХНИЧЕСКИЕ ХАРАКТЕРИСТИКИ			
	Построечные трудовые затраты	490,3	-	G3NB	Объем строитель- ный	м3 583,6	-
V1JS	То же, на I м2 общей площади	чел.-дн. 493,3	-	V1NN	Объем строитель- ный на I м2 общей площади	" -	4,1
V1JR	То же, на I м3 строи- тельного объема	-	3,45 3,47	V1NP	То же, на рас- четный показатель	" -	4,1
V1JV	То же, на расчет- ный показатель	-	0,84 0,85				
V1KA	РАСХОДЫ						
V1KB	Расход строитель- ных материалов			G3OC	Площадь застройки	м2 147,1	-
	Цемент	т	16,6 22,86	G3OB	общая	" 142,32	-
	Цемент, приведенный к марке М 400	"	12,84(6,53) 18,1(16,85)	V1OK	Общая площадь на расчетный показатель	-	1,0
	То же, на I м2 общей площади:	"	- 0,090 0,127				
	То же, на I м3 строи- тельного объема	"	- 0,022 0,031				
	Сталь	"	23,60(2,11) 20,42(1,98)				
	Сталь, приведенная к классам А-I и С38/23	"	26,92 22,60				
	То же, на I м2 общей площади	"	- 0,189 0,159				
	То же, на расчетный показатель	"	- 0,189 0,159				
	Бетон и железобетон	м3	24,9 28,8				
	То же, на расчетный показатель	"	0,175 0,202				
	в том числе:						
	монолитный	"	3,8 24,4				
	Лесоматериалы	"	8,45 11,7				

В скобках указывается потребность  
строительных материалов без учета  
расходов на изготовление сборных  
изделий, конструкций

ЗАКРЫТОЕ РАСПРЕДЕЛИТЕЛЬНОЕ УСТРОЙСТВО 6-10 кВ  
СОБМЕЩЕННОЕ С ОБЩЕПОДСТАЦИОННЫМ ПУНКТОМ УПРАВЛЕНИЯ

ТИПОВОЙ ПРОЕКТ  
407-3-318м

Лист 3  
Страница 5

ДОПОЛНИТЕЛЬНЫЕ ДАННЫЕ

За расчетный показатель принят 1 м<sup>2</sup> общей площади.

Сметная стоимость строительства определена в нормах и ценах, введенных с 1.01.1969г. Показатели в числителе относятся к варианту здания со сборным покоем перекрытием, а в знаменателе - к варианту здания с монолитным покоем перекрытием.

СОСТАВ ПРОЕКТНОЙ ДОКУМЕНТАЦИИ

В7ЕА

Альбом I - Архитектурно-строительные решения, конструкции железобетонные, металлические: (вариант со сборным железобетонным покоем перекрытием).

Альбом II - Архитектурно-строительные решения, конструкции железобетонные, металлические (вариант с монолитным, железобетонным покоем перекрытием).

Альбом III - Электротехнические и санитарно-технические чертежи.

Альбом IV - Сметы.

Объем проектных материалов приведенных к формату II - 474 форматки

В7ВА

АВТОР ПРОЕКТА Томское отделение института ЭНЕРГОСЕТЫПРОЕКТ  
634041, г.Томск, пр.Кирова,36

В7НА

УТВЕРЖДЕНИЕ Утвержден и введен в действие МИНЭНЕРГО СССР.  
Протокол № 50 от 04.08.80. Срок действия проекта - 1987 г.

В1КА

ПОСТАВЩИК Свердловский филиал ЦИТИ 620062, Свердловск, К-62,  
Челышева 4.

Инв. №  
Катал.л.№ 046554