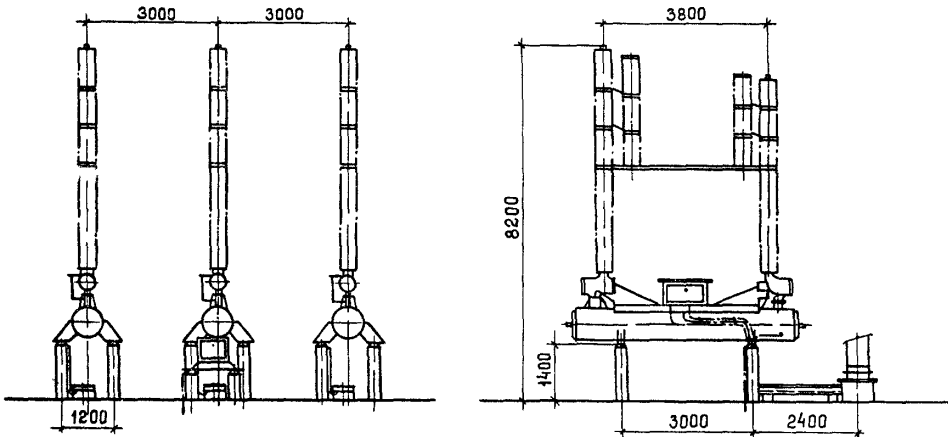
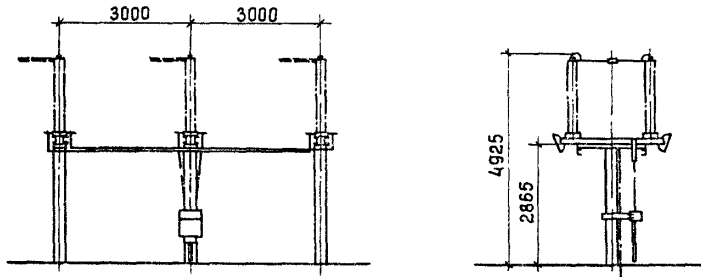


<p><b>СССР</b></p>	<p>СТРОИТЕЛЬНЫЙ КАТАЛОГ ЧАСТЬ 2 ТИПОВЫЕ ПРОЕКТЫ ПРЕДПРИЯТИЙ, ЗДАНИЙ И СООРУЖЕНИЙ</p>	<p>ТИПОВЫЕ ПРОЕКТНЫЕ РЕШЕНИЯ 407-03-319 УДК658.26</p>
<p><b>ЦИТП</b></p>	<p>ОРУ 150 КВ НА УНИФИЦИРОВАННЫХ КОНСТРУКЦИЯХ</p>	<p><b>ДСНА</b></p>
<p>СЕНТЯБРЬ <b>1982</b></p>		<p>На 1-м листе На 2-х страницах Страница I</p>

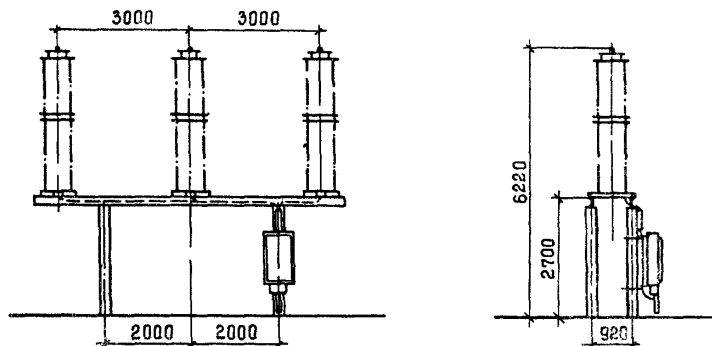
УСТАНОВКА ВЫКЛЮЧАТЕЛЯ



УСТАНОВКА РАЗЪЕДИНИТЕЛЯ



УСТАНОВКА ТРАНСФОРМАТОРА НАПЯЖЕНИЯ



ОРУ 150 КВ НА УНИФИЦИРОВАННЫХ КОНСТРУКЦИЯХ		ТИПОВЫЕ ПРОЕКТНЫЕ РЕШЕНИЯ 407-03-319	Лист I Страница 2
D1AA	<b>ТЕХНИЧЕСКАЯ ХАРАКТЕРИСТИКА</b> В работе приведены типовые чертежи установки оборудования и комплектации гирлянд изоляторов 150 кВ. Разработанные чертежи выполнены применительно к оборудованию, выпускаемому отечественными заводами в соответствии с их номенклатурами на 1981 г. для районов с обычными полевыми загрязнениями и при высоте установки не более 1000 м над уровнем моря. В конструктивно-компоновочном отношении установочные чертежи соответствуют условиям типовых компоновок ОРУ 150 кВ распластанного типа с гибкой ошиновкой.		
D2BA	<b>СТРОИТЕЛЬНЫЕ КОНСТРУКЦИИ И ИЗДЕЛИЯ</b>	<b>СЗГА ИНЖЕНЕРНОЕ ОБОРУДОВАНИЕ</b>	
	Свая - обornые железобетонные по серии 3.407-102, вып. I, типоразмеров - 3	Тип	Опора
	Стойки - обornые железобетонные по серии 3.407-102 вып. I, типоразмеров - 3	Воздушный выключатель ВВН-150Б	УО-150-1
	Подножки - обornые железобетонные по серии 3.407-102 вып. I, типоразмеров - I	Отделитель ОД-150/1000У1 с приводом ПР-У1	УО-150-2
	Блоки бетонные-обornые бетонные по ГОСТ 13579-78, типоразмеров - I	Короткозамыкатель КЗ-150У1 с приводом ПРК-У1	УО-150-3
	Наибольшая масса монтажного элемента (свая) - I т	Трехполюсный разъединитель РНДЗ-(1а, 1б, 2) - 150/1000-2000-3200У1 с приводом ПР-У1	УО-150-4
J30B	СКОРОСТНОЙ НАПОР ВЕТРА - $\frac{50 \text{ кгс/м}^2}{0,50 \text{ кПа}}$	Однополюсный разъединитель РНДЗ-(1а, 1б, 2) - 150/1000-2000-3200У1 с приводом ПР-У1	УО-150-5
N1BD	РАСЧЕТНАЯ ТЕМПЕРАТУРА НАРУЖНОГО ВОЗДУХА - минус 40°С	Трансформатор напряжения НКТ-220-58У1	УО-150-6
G2EE	ИНЖЕНЕРНО-ГЕОЛОГИЧЕСКИЕ УСЛОВИЯ - обычные	Разрядник вентильный РВ - 150 м	УО-150-7 УО-150-9
		Разрядник вентильный РВМГ - 150 м	УО-150-8
		Трансформатор тока ТЭСМ-150А-У1	УО-150-10 УО-150-11 УО-150-12
		Изолятор опорный ОНШ-35-2000	УО-150-13
		Изолятор опорный КО-110-1250-У1	УО-150-13
G2DD	КЛИМАТИЧЕСКИЕ РАЙОНЫ И ПОДРАЙОНЫ СССР - IВ, II, III, IV	Изолятор опорный ОНСУ-40-1000У1	УО-150-13
		Конденсатор СМ-110 / 3	УО-150-14, 15
		Конденсатор СМ-66 / 3	УО-150-16, 17, 18
		Высокочастотный заградитель ВЗ-600-0,25	-
		Гирлянды изоляторов I1X1C70-Д (10X1C70-В)	-
<b>ДОПОЛНИТЕЛЬНЫЕ ДАННЫЕ</b>			
На первой странице изображены: воздушный выключатель типа ВВН-150Б, трехполюсный разъединитель типа РНДЗ-(1а, 1б, 2) - 150/1000-2000-3200У1 и трансформатор напряжения типа НКТ-220-58У1. По всем остальным типам оборудования приняты аналогичные решения по их установке.			
B7EA	<b>СОСТАВ ПРОЕКТНОЙ ДОКУМЕНТАЦИИ</b>		
	Альбом I - Электротехническая часть. Установочные чертежи оборудования.		
	Альбом II - Строительная часть. Опоры под оборудование.		
	Объем проектных материалов, приведенных к формату II - 176 форматок		
B7BA	АВТОР ПРОЕКТА	СЗО института "Энергосетьпроект", 193036, Ленинград, Невский пр. III/3	
B7BA	УТВЕРЖДЕНИЕ	Утверждены и введены в действие институтом "Энергосетьпроект" протоколом № 84 от 10.12.81 Срок действия типовых проектных решений 1987 г.	
B7BI	ПОСТАВЩИК	Свердловский филиал ЦИТИ 620062, Свердловск, ул. Чесышева, 4	
		Инв. № Катал. л. № 046549	