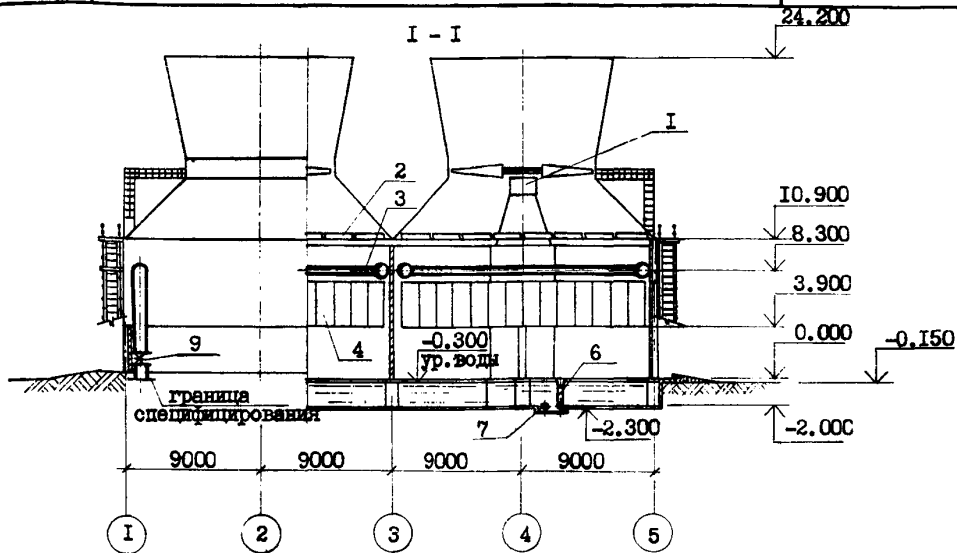
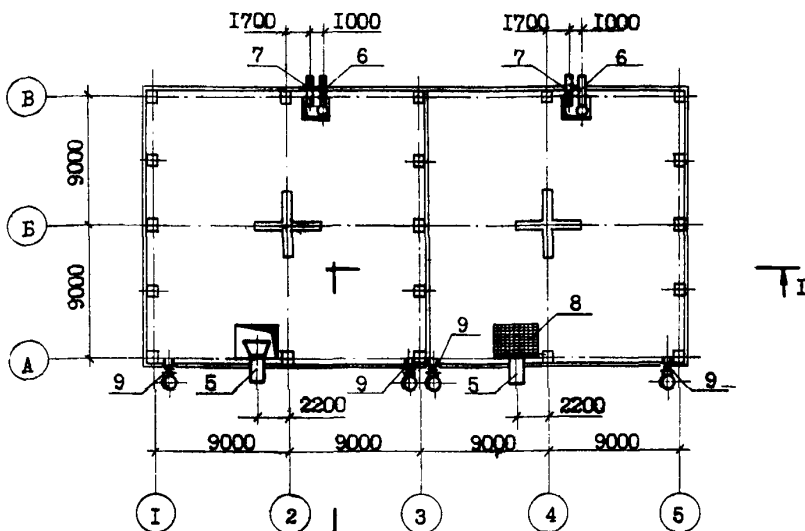


<p><b>СССР</b></p>	<p>СТРОИТЕЛЬНЫЙ КАТАЛОГ ЧАСТЬ 2 ТИПОВЫЕ ПРОЕКТЫ ПРЕДПРИЯТИЙ, ЗДАНИЙ И СООРУЖЕНИЙ</p>	<p>ТИПОВОЙ ПРОЕКТ 901-6-65 М.В. 624.97-621.173.3</p>
<p><b>ЦИТП</b></p>	<p>ГРАДИРНИ С ВЕНТИЛЯТОРАМИ ИВГ 104 ПЛЕНОЧНЫЕ С СЕКЦИЯМИ ПЛОЩАДЬЮ 324 м<sup>2</sup> С ЖЕЛЕЗОБЕТОННЫМ КАРКАСОМ</p>	<p><b>ДСМВ</b></p>
<p>ИЮНЬ <b>1982</b></p>		<p>НА I-ом ЛИСТЕ НА 2-х СТРАНИЦАХ СТРАНИЦА I.</p>



ПЛАН НА ОТМ. 0.000



ЭКСПЛИКАЦИЯ ОБОРУДОВАНИЯ					
Поз.	Наименование	Кол.	Поз.	Наименование	Кол.
1	Вентилятор ИВГ 104	2	6	Труба переливная	2
2	Водоуловительные решетки	268	7	Труба грязевая	2
3	Водораспределительная система	-	8	Защитная решетка	8
4	Блоки пленочного оросителя	224	9	Задвижка 30ч 6пр	8
5	Труба отводящая	2			

ГРАДИРНИ С ВЕНТИЛЯТОРАМИ ТИП 104 ПЛЕНОЧНЫЕ С СЕКЦИЯМИ ПЛОЩАДЬЮ 324 м <sup>2</sup> С ЖЕЛЕЗОБЕТОННЫМ КАРКАСОМ	ТИПОВОЙ ПРОЕКТ 901-6-65	Лист I Страница 2
--	----------------------------	----------------------

## D1AA ТЕХНИЧЕСКАЯ ХАРАКТЕРИСТИКА

Градири предназначены для охлаждения воды в системах оборотного водоснабжения с расходами оборотной воды от 6000 до 40000 м<sup>3</sup>/ч с перепадом температур нагретой и охлажденной воды в диапазоне от 5 до 15°С.

## D2BA СТРОИТЕЛЬНЫЕ ИЗДЕЛИЯ И КОНСТРУКЦИИ

Льные и фундаменты под колонны - монолитные железобетонные.

Колонны-сборные железобетонные, индивидуальные, типоразмеров - 2.

Ригели сборные железобетонные, индивидуальные, типоразмеров - 5.

Обшивка в 2-х вариантах:

-щиты из модифицированной древесины, индивидуальные, типоразмеров - 5.

-листы асбестоцементные волнистые унифицированного профиля по ГОСТ 16233-77.

Наибольшая масса монтажного элемента (колонна) - 17 т.

## C3GA ИНЖЕНЕРНОЕ ОБОРУДОВАНИЕ

Водопровод технический на охлаждение электродвигателей; напор на вводе м 20

Электроснабжение-напряжение в 6000

J30B СКОРОСТНОЙ НАПОР ВЕТРА кгс/м<sup>2</sup> 55

кПа

J30B ВЕС СНЕГОВОГО ПОКРОВА " 150

I, 47

## N1BD РАСЧЕТНАЯ ТЕМПЕРАТУРА НАРУЖНОГО ВОЗДУХА:

- 20, -30, -40°С (основное решение).

## G2DD КЛИМАТИЧЕСКИЕ РАЙОНЫ СССР - I, II, III, IV.

## G2EE ИНЖЕНЕРНО-ГЕОЛОГИЧЕСКИЕ УСЛОВИЯ - обычные.

## G2MQ Сейсмичность - 6 баллов.

Вариант для - 7-8 баллов.

## G3DT ТЕХНОЛОГИЧЕСКИЙ ПРОЦЕСС

Охлаждение воды в системах оборотного водоснабжения.

## V11A СТОИМОСТЬ

V11B Общая сметная стоимость тыс. руб. 23280

в том числе:

V11L строительного-монтажных работ " 182,06

V11O оборудования " 50,74

Стоимость строительного-монтажных работ на 1 м<sup>2</sup> площади орошения руб. 281

V11V Общая стоимость на расчетный показатель " 359

## V1JA ТРУДОЕМКОСТЬ

V1JF Построечные трудовые затраты чел. дн. 2410

V1JV То же на расчетный показатель " 3,72

## V1KA РАСХОДЫ

V1KB Расход строительных материалов

Цемент приведенный к М 400 т 198,80

То же на расчетный показатель " 0,31

Сталь " 219,80

Сталь приведенная к классам А-I и С 38/23 " 219,80

То же на расчетный показатель м<sup>3</sup> 0,339

Бетон и железобетон м<sup>3</sup> 582,30

в том числе:

монолитный " 375,90

сборный м<sup>3</sup> 206,40

Лесоматериалы м<sup>3</sup> 163,50

То же приведенные к круглому лесу " 245,25

## V4KA ЭКСПЛУАТАЦИОННЫЕ ПОКАЗАТЕЛИ

V4KH Расход воды технической м<sup>3</sup>/ч 22

V4CK Потребная электрическая мощность кВт 400

## ТЕХНИЧЕСКИЕ ХАРАКТЕРИСТИКИ

Площадь орошения м<sup>2</sup> 648

Q30C Площадь застройки м<sup>2</sup> 795

G30B Строительный объем м<sup>3</sup> 15700

## ДОПОЛНИТЕЛЬНЫЕ ДАННЫЕ

За расчетный показатель принят 1 м<sup>2</sup> площади орошения. Всего 648 расчетных показателей. Показатели приведены для гидравлической нагрузки на секцию 2500 м<sup>3</sup>/ч, водораспределительная система из стальных труб; ороситель, водоуловительные решетки и обшивка из модифицированной древесины.

## B7EA

## СОСТАВ ПРОЕКТНОЙ ДОКУМЕНТАЦИИ

Альбом I - Общие указания. Технологическое оборудование.

Альбом II - Архитектурно-строительные решения.

Альбом III - Узлы, изделия и детали строительных конструкций.

Альбом IV - Элементы железобетонных конструкций.

Альбом V - Конструкции металлические.

Альбом VI - Электрооборудование, автоматика, технологический контроль.

Альбом VII - Заказы спецификации.

Альбом VIII - Сметы.

Альбом IX - Ведомости потребности в материалах.

Объем проектных материалов, приведенных к формату II - 867 форматок.

B7BA АВТОР ПРОЕКТА

Совзводоканалпроект, I17832, В-331, пр. Вернадского, д. 29.

B7BA УТВЕРЖДЕНИЕ

Утвержден В/О "Совзводоканалпроект" протокол №41 от 24.09.1981

введен в действие институтом Совзводоканалпроект, приказ № 36

от 19.02.82г.

Срок действия Т.П. №901-6-65 - 1986 год.

B7BA ПОСТАВЩИК

ЦНТИ, I25878, ГСП, Москва, А-445, ул. Смольная, 22

Инв. № 17826

Катал. д. № 045699

/Литов Е.Н./

/Зинин

/Главный инженер проекта

/Самосин В.Н./

/Н.М.Самосин

/Главный инженер института