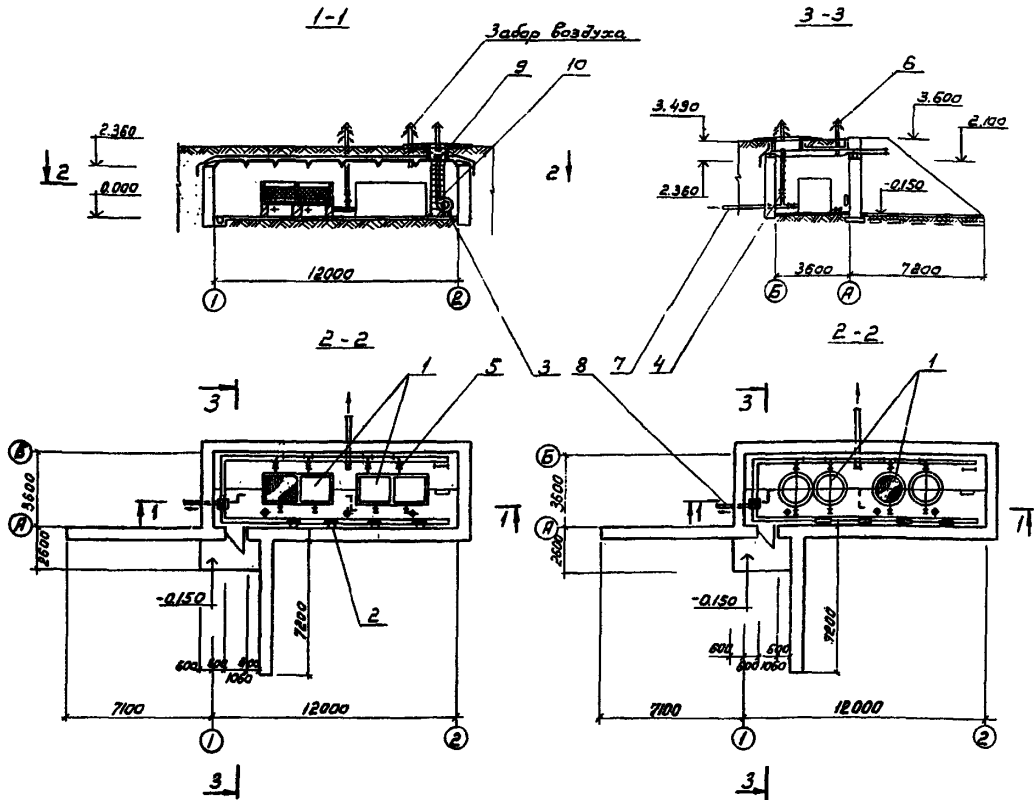


СССР	СТРОИТЕЛЬНЫЙ КАТАЛОГ ЧАСТЬ 2 ТИПОВЫЕ ПРОЕКТЫ ПРЕДПРИЯТИЙ, ЗДАНИЙ И СООРУЖЕНИЙ	ТИПОВОЙ ПРОЕКТ 090I-9-6.83 УДК 628.1
ЦИТП	ФИЛЬТРЫ-ПОГЛОТИТЕЛИ для резервуаров чистой воды емкостью от 11900 до 14700 м ³ (вариант без клапанов)	ДСQA
НОЯБРЬ 1983		На 2 ^х листах На 3 ^х страницах Страница I


ЭКСПЛИКАЦИЯ ОБОРУДОВАНИЯ

Поз.	Наименование	Кол.	Поз.	Наименование	Кол.
1.	Фильтр	4	6.	Труба воздухозаборная	8
2.	Печь электронагревательная	4	7.	Труба подающая	1
3.	Агрегат вентиляторный центробежный	1	8.	Труба оточная	1
4.	Задвижка с электроприводом	1	9.	Лук-лаз	1
5.	Задвижка с ручным приводом	4	10.	Лестница-стремянка	1

ФИЛЬТРЫ-ПОГЛОТИТЕЛИ ДЛЯ РЕЗЕРВУАРОВ ЧИСТОЙ ВОДЫ ЕМКОСТЬЮ ОТ 11900 ДО 14700 м³ (ВАРИАНТ БЕЗ КЛАПАНОВ)	ТИПОВОЙ ПРОЕКТ 0901-9-6.83	Лист I Страница 2
--	---------------------------------------	------------------------------

D1AA ТЕХНИЧЕСКАЯ ХАРАКТЕРИСТИКА

Фильтры-поглотители предназначены для очистки воздуха, поступающего в резервуар, в климатических районах с расчетными температурами наружного воздуха до -5°C .

Фильтры-поглотители (ФП) по конструкции могут выполняться в четырех вариантах:

круглые из сборных железобетонных колец	- ФП1
круглые из стальных труб	- ФПМ
прямоугольные из кирпича	- ФПЖ
прямоугольные из монолитного бетона	- ФПБ

Для указанных емкостей резервуаров устанавливаются две камеры.

D2BA СТРОИТЕЛЬНЫЕ КОНСТРУКЦИИ И ИЗДЕЛИЯ

Стены - сборные из блоков бетонных для стен подвалов по ГОСТ 13579-78; плиты для ленточных фундаментов по серии I.112-5 в.1

Покрытие - плиты сборные по серии 3.006-3 в.П-2 одного типоразмера 4000x1490x340 из бетона М-300.

Плиты и кольца локот - сборные из бетона М-200 по серии 3.900-3 в.7 ч.1

Кровля - 4 слоя гидроизоляции на битумной мастике.

Лестница - стальная по серии I.459-2 в.3

Полы - бетон М-150.

Дверь - деревянная по ГОСТ 14624-69, типоразмеров - I.

Параметры сборные по серии I.138-10 в.1 одного типоразмера 1550x220x120 из бетона М-200.

Карнизная плита по серии I.138-3 в.1 одного типоразмера.

Сальники набивные Ду-50x1400 по серии 3.901-5.

Линь чугунный по ГОСТ 3634-79.

Наибольшая масса монтажного элемента (плита покрытия) - 3,05 тс

J3BВ ВЕС СНЕГОВОГО ПОКРОВА $\frac{160 \text{ кгс/м}^2}{1,47 \text{ кПа}}$

Н50А ОТДЕЛКА НАРУЖНАЯ

Поверхности стен камеры и подпорной стены обмазываются горячим битумом по огрунтовке

С3СА ИНЖЕНЕРНОЕ ОБОРУДОВАНИЕ

Отопление - электрическое

Вентиляция - естественная

Электроснабжение - от низковольтных сетей напряжением 380/220 вольт

Электроосвещение - лампами накаливания

С2КВ ИНЖЕНЕРНО-ГЕОЛОГИЧЕСКИЕ УСЛОВИЯ - обычные

С2МД СЕЙСМИЧНОСТЬ - до 6 баллов

V4KA ЭКСПЛУАТАЦИОННЫЕ ПОКАЗАТЕЛИ

V4K1 Расход тепла - 3060,0 ккал/час
в том числе:

на отопление - 3060,0 ккал/час

V4K2 ПОТРЕБНАЯ ЭЛЕКТРИЧЕСКАЯ МОЩНОСТЬ - 6,6 кВт

С3ДТ ТЕХНОЛОГИЧЕСКИЙ ПРОЦЕСС

Воздух, забираемый из атмосферы через воздухозаборные трубы, пройдя очистку в фильтрах-поглотителях, поступает в резервуар.

С2DD КЛИМАТИЧЕСКИЕ РАЙОНЫ И ПОДРАЙОНЫ СССР
IV, II, II, III, IV

ФИЛЬТРЫ-ПОГЛОТИТЕЛИ ДЛЯ РЕЗЕРВУАРОВ ЧИСТОЙ ВОДЫ ЕМКОСТЬЮ ОТ 11900 ДО 14700 м³ (ВАРИАНТ БЕЗ КЛАПАНОВ)	ТИПОВОЙ ПРОЕКТ 0901-9-6.83	Лист 2 Страница 3
--	-------------------------------	----------------------

ДАННЫЕ НА I КАМЕРУ

Наименование	Для вариантов с фильтрами				
	ФП1	ФПМ	ФПЖ	ФПБ	
V11B СТОИМОСТЬ					
V11B Общая сметная стоимость	тыс.руб.	10,79	12,59	10,77	10,67
в том числе:					
V11L строительно-монтажных работ	тыс.руб.	9,94	11,74	9,92	9,82
V11D оборудования		0,85	0,85	0,85	0,85
V13A ТРУДОЕМКОСТЬ					
V13P Построечные трудовые затраты	чел.дн.	180,78	180,78	184,38	189,06
V1KA Расходы					
V1KB Расход строительных материалов					
Цемент, приведенный к М-400	т	30,23	29,35	29,95	30,97
Сталь, приведенная к классам А-I и С 38/23	т	3,10	6,70	2,80	2,81
Бетон и железобетон	м3	120,97	118,21	118,21	124,61
в том числе:					
монолитный	м3	29,60	29,60	29,60	36,00
сборный	м3	91,37	88,61	88,61	88,61
Лесоматериалы, приведенные к круглому лесу	м3	1,31	1,31	1,31	2,00
Кирпич	тыс.шт.	-	-	2,24	-

ДОПОЛНИТЕЛЬНЫЕ ДАННЫЕ

Расчетной единицей является I камера с фильтрами

ВТБА

СОСТАВ ПРОЕКТНОЙ ДОКУМЕНТАЦИИ

- Альбом I - Пояснительная записка, технологическая и строительная части
- Альбом II - Электротехническая часть
- Альбом III - Строительные изделия (из типового проекта 0901-9-1.83)
- Альбом IV - Заказные спецификации
- Альбом V - Сметы
- Альбом VI - Ведомости потребности в материалах

Объем проектных материалов, приведенных к формату А4 - 243 форматки

ВТБА АВТОР ПРОЕКТА

Гидрокоммуводоканал, 103681, Москва, Рыбный пер., 3

ВТБА УТВЕРЖДЕНИЕ

Утвержден Миннаучкомхозом РСФСР, приказ № 18-ТД от 2.II.1982 г.
 Введен в действие Гидрокоммуводоканалом приказом № 75 от 25.II.1982 г.
 Срок действия типового проекта 1987г.

ВТБА ПОСТАВЩИК

Тбилисский филиал ЦИП, 390058, г.Тбилиси, 53, Авчальское шоссе, 86а

Инв. № 18885
 Каталог. № 046542

Л.Н.Рынский

Главный инженер проекта

Н.Г.Хазиков

Главный инженер института