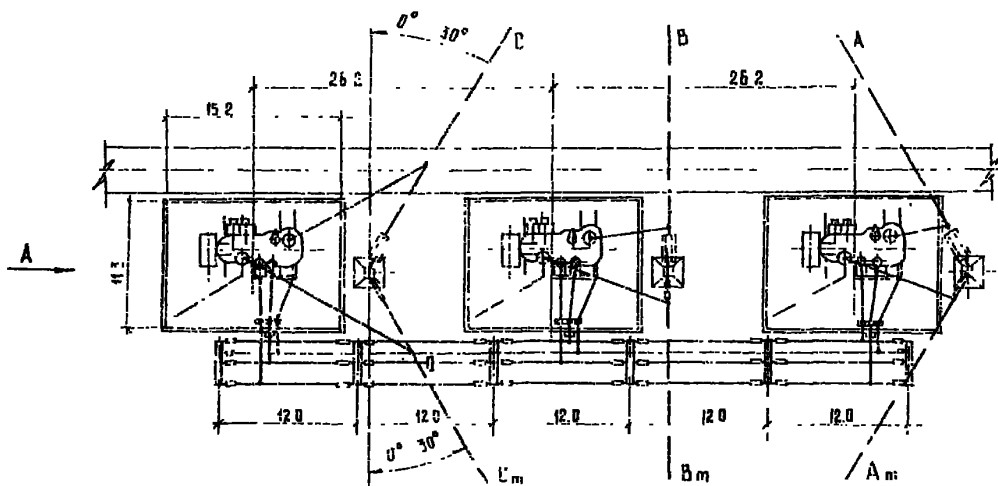


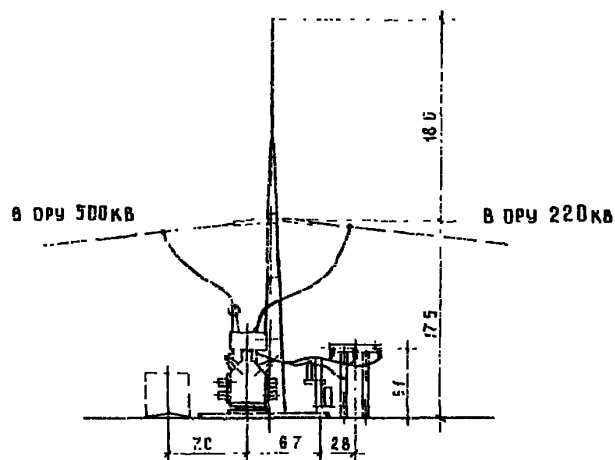
СК-2	СТРОИТЕЛЬНЫЙ КАТАЛОГ Часть 2 ТИПОВЫЕ ПРОЕКТЫ ПРЕДПРИЯТИЯ, ЗДАНИЯ И СООРУЖЕНИЯ	407-03-564.90
АПП ЦИТП	УСТАНОВОЧНЫЕ ЧЕРТЕЖИ ОДНОФАЗНОГО АВТОТРАНСФОРМАТОРА АОДЦПН-1670СС/500/220-У1	
ЯНВАРЬ 1992	ТИПОВЫЕ МАТЕРИАЛЫ ДЛЯ ПРОЕКТИРОВАНИЯ	№ 2 страниц Страница 1

УСТАНОВКА ГРУППЫ ОДНОФАЗНЫХ АВТОТРАНСФОРМАТОРОВ

ПЛАН



ВИД А



УСТАНОВОЧНЫЕ ЧЕРТЕЖИ ОДНОФАЗНОГО АВТОТРАНСФОРМАТОРА
ЛОДЦН-167000/500/220-VI

ТИПОВЫЕ МАТЕРИАЛЫ
ДЛЯ ПРОЕКТИРОВАНИЯ
407-03-564.90

Страница 2

Л1АА ТЕХНИЧЕСКАЯ ХАРАКТЕРИСТИКА

В работе приведены типовые чертежи установки группы однофазных автотрансформаторов 3хАОДЦН-167000/500/220-VI.

Все чертежи выполнены на основании заводской документации Запорожского трансформаторного завода (ЗТЗ) в соответствии с номенклатурными на 1990 год, и учитывают накопленный опыт использования в конкретном проектировании решений по установке автотрансформаторов.

Для крепления ошиновки трансформаторов используются стальные порталные конструкции.

Для предотвращения растекания масла и распространения пожара при повреждении автотрансформатора под ним предусмотрена гравийная подсыпка с бортовым ограждением, которое совместно образует маслоприемник, рассчитанный на полный объем масла трансформатора.

Проект разработан применительно к районам с I...II степенью загрязненности атмосферы при высоте установки не выше 1000 м над уровнем моря.

В2БА СТРОИТЕЛЬНЫЕ КОНСТРУКЦИИ

Фундаменты под трансформаторы и анкерные устройства по серии 3.407.I-148, вып. I

Ограждение маслоприемников - сборные железобетонные плиты марки III по серии 3.407.I-157, вып. I, типоразмеров - I

Одностоечные опоры - стальные индивидуальные

Опоры под оборудование - сборные железобетонные стойки марки СОН и сваи типа СН по серии 3.407.I-157, типоразмеров - I

З20В НОРМАТИВНОЕ ЗНАЧЕНИЕ ВЕТРОВОГО ДАВЛЕНИЯ
(ПО ПУЭ) - $0,55 \frac{\text{кПа}}{55 \text{ кгс/м}^2}$

Н1ВВ РАСЧЕТНАЯ ТЕМПЕРАТУРА НАРУЖНОГО ВОЗДУХА -
минус 45°C

С2ЕЕ ИНЖЕНЕРНО-БИОЛОГИЧЕСКИЕ УСЛОВИЯ -
обычные

С2ДД КЛИМАТИЧЕСКИЕ РАЙОНЫ И ПОДРАЙОНЫ -
II, III, Ia

Д О П О Л Н И Т Е Л Ь Н Ы Е Д А Н Н Ы Е

В проекте разработана установка группы автотрансформаторов 3хАОДЦН-167000/500/220-VI в 2-х вариантах: с огнезащитными перегородками и без огнезащитных перегородок. Данный проект разработан взамен 407-3-С378.86.

В7ЕА СОСТАВ ПРОЕКТНОЙ ДОКУМЕНТАЦИИ

Альбом 1	ПЗ	Пояснительная записка
	ЭП	Электротехнические чертежи
Альбом 2	КС	Строительные конструкции
	КС.И	Строительные изделия
	КМ	Стальные конструкции

Объем проектных материалов, приведенных к формату А4, - 356 форматок

В7ВА АВТОР ПРОЕКТА С30 института "Энергосетьпроект", 193036, Ленинград,
Невский пр., д.111/3

В7НА УТВЕРЖДЕНИЕ Утверждены и введены в действие Минэнерго СССР
протоколом от 20.07.90 № 42
Срок действия-1995 г.

В7КА ПОСТАВЩИК Уральский институт типового проектирования
620062, Свердловск, ул.Чебышева, 4

Инв.№

Катал.л.№ 065137