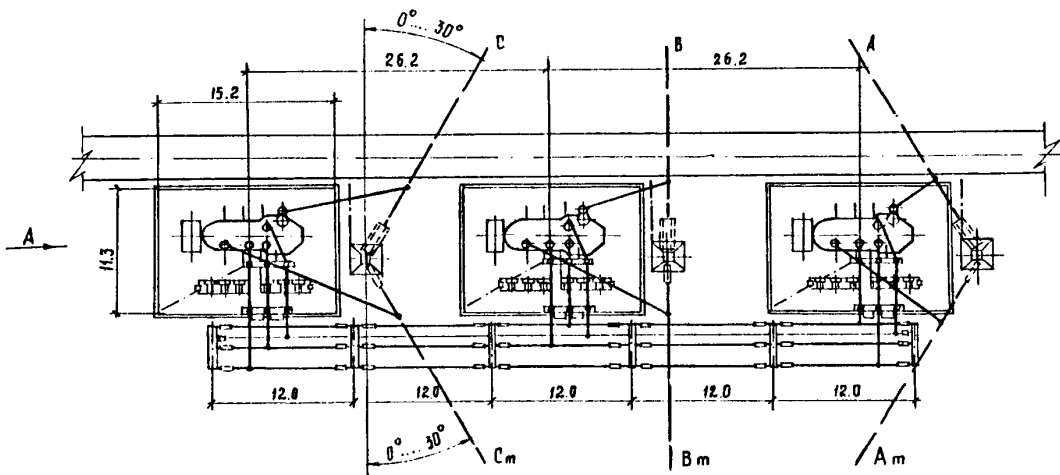


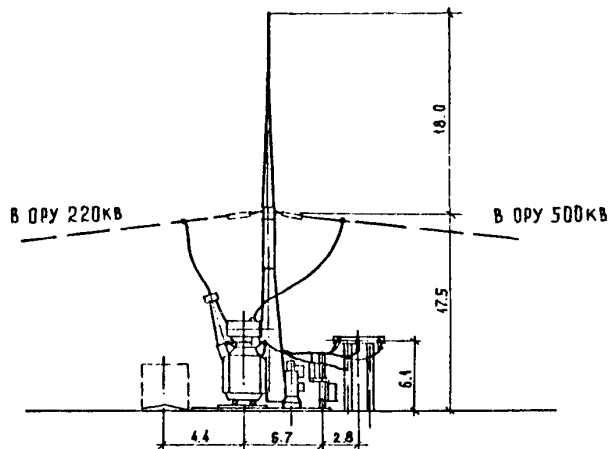
СК-2	СТРОИТЕЛЬНЫЙ КАТАЛОГ Часть 2 ТИПОВЫЕ ПРОЕКТЫ ПРЕДПРИЯТИЙ, ЗДАНИЯ И СООРУЖЕНИЯ	407-03-562.90
АПП ЦИТП	УСТАНОВОЧНЫЕ ЧЕРТЕЖИ ОДНОФАЗНОГО АВТОТРАНСФОРМАТОРА АОДЦТН-267000/500/220-У1	
ЯНВАРЬ 1992	ТИПОВЫЕ МАТЕРИАЛЫ ДЛЯ ПРОЕКТИРОВАНИЯ	№ 2 страниц Страница 1

УСТАНОВКА ГРУППЫ ОДНОФАЗНЫХ АВТОТРАНСФОРМАТОРОВ

ПЛАН



ВИД А



УСТАНОВОЧНЫЕ ЧЕРТЕЖИ ОДНОФАЗНОГО АВТОТРАНСФОРМАТОРА
АОДЦТН-267000/500/220-VI

ТИПОВЫЕ МАТЕРИАЛЫ
ДЛЯ ПРОЕКТИРОВАНИЯ
407-03-562.90

Страница 2

Д1АА ТЕХНИЧЕСКАЯ ХАРАКТЕРИСТИКА

В работе приведены типовые чертежи установки группы однофазных автотрансформаторов 3хАОДЦТН-267000/500/220-VI.

Все чертежи выполнены на основании заводской документации Запорожского трансформаторного завода (ЗТЗ) в соответствии с номенклатурами на 1990 год, и учитывают накопленный опыт использования в конкретном проектировании решений по установке автотрансформаторов.

Для крепления ошиновки трансформаторов используются стальные порталные конструкции.

Для предотвращения растекания масла и распространения пожара при повреждении автотрансформатора под ним предусмотрена гравийная подсыпка с бортовым ограждением, которые совместно образуют маслоприемник, рассчитанный на полный объем масла трансформатора.

Проект разработан применительно к районам с I...II степенью загрязненности атмосферы при высоте установки не выше 1000 м над уровнем моря.

Д2ВА СТРОИТЕЛЬНЫЕ КОНСТРУКЦИИ

Фундаменты под трансформаторы и анкерные устройства по серии 3.407.I-I48, вып. I

Ограждение маслоприемников - сборные железобетонные плиты марки ПН по серии 3.407.I-157, вып. I, типоразмеров - I
Одностоечные опоры - стальные индивидуальные

Опоры под оборудование - сборные железобетонные стойки марки СОН и сваи типа СН по серии 3.407.I-157, типоразмеров - 2

Д3ОВ НОРМАТИВНОЕ ЗНАЧЕНИЕ ВЕТРОВОГО ДАВЛЕНИЯ

(по ПУЭ) - $\frac{0,55 \text{ кПа}}{55 \text{ кгс/м}^2}$

Д1ВВ РАСЧЕТНАЯ ТЕМПЕРАТУРА НАРУЖНОГО ВОЗДУХА - минус 45°C

Д2ЕЕ ИНЖЕНЕРНО-ГЕОЛОГИЧЕСКИЕ УСЛОВИЯ - обычные

Д2ДД КЛИМАТИЧЕСКИЕ РАЙОНЫ И ПОДРАЙОНЫ - П, Ш, Ia

ДОПОЛНИТЕЛЬНЫЕ ДАННЫЕ

В проекте разработана установка группы автотрансформаторов 3хАОДЦТН-267000/500/220-VI в 2-х вариантах; с огнезащитными перегородками и без огнезащитных перегородок. Данный проект разработан взамен 407-3-0378.86.

В7ЕА СОСТАВ ПРОЕКТНОЙ ДОКУМЕНТАЦИИ

Альбом 1	ПЗ	Пояснительная записка
	ЭП	Электротехнические чертежи
Альбом 2	КС	Строительные конструкции
	КС.И	Строительные изделия
	КМ	Стальные конструкции

Объем проектных материалов, приведенных к формату А4, - 356 форматок

В7ВА АВТОР ПРОЕКТА СЭО института "Энергосетьпроект", 193036, Ленинград, Невский пр., д. III/3

В7НА УТВЕРЖДЕНИЕ Утверждены и введены в действие Минэнерго СССР протоколом от 20.07.90 № 42
Срок действия - 1995 г.

В7КА ПОСТАВЩИК Уральский институт типового проектирования
620062, Свердловск, ул. Чебышева, 4

Инв. №

Катал. л. № 065135