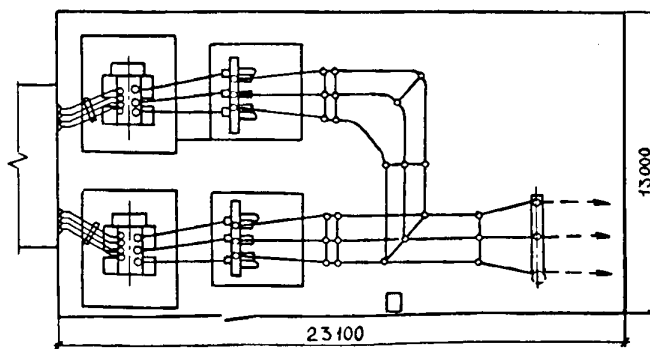


<p>СССР</p>	<p>СТРОИТЕЛЬНЫЙ КАТАЛОГ ЧАСТЬ 2 ТИПОВЫЕ ПРОЕКТЫ ПРЕДПРИЯТИЙ, ЗДАНИЙ И СООРУЖЕНИЙ</p>	<p>ТИПОВОЙ ПРОЕКТ 407-3-454.87</p>
<p>ЦИТП</p>	<p>ТРАНСФОРМАТОРНЫЕ ПОДСТАНЦИИ НАПРЯЖЕНИЕМ 35/0,4(0,69) кВ С ДВУМЯ ТРАНСФОРМАТОРАМИ МОЩНОСТЬЮ 630 И 1000 кВ.А ДЛЯ ЭЛЕКТРОСНАБЖЕНИЯ НАСОСНЫХ СТАНЦИЙ ЗАКРЫТОЙ ОРОСИТЕЛЬНОЙ СЕТИ</p>	<p>УДК 621.316.172 О I E A</p>
<p>ОКТАБРЬ 1987</p>		<p>На 1-м листе На 2-х страницах Страница I</p>

П Л А Н



РАЗРЕЗ I-I

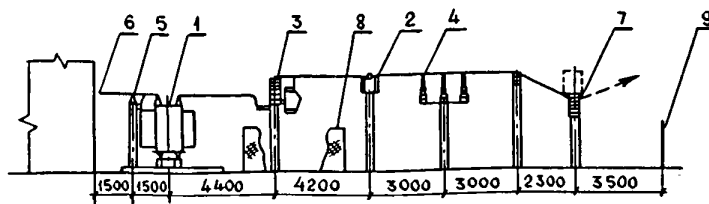
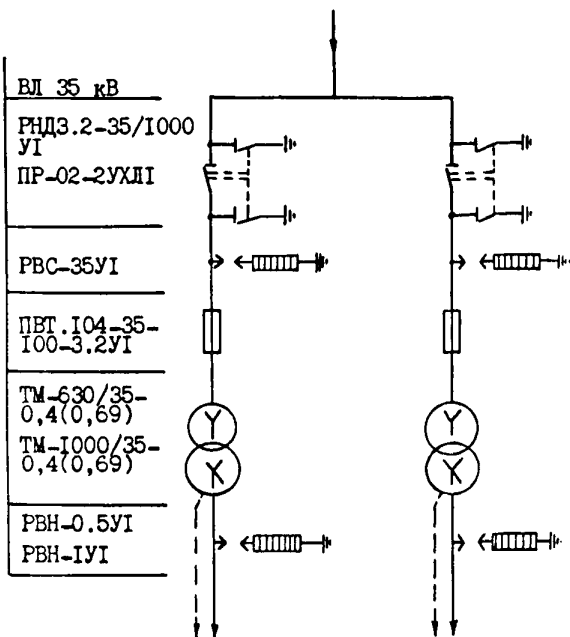


СХЕМА ЭЛЕКТРИЧЕСКИХ СОЕДИНЕНИЙ

ЭКСПЛИКАЦИЯ ОБОРУДОВАНИЯ



Поз.	Наименование и марка	кол.
1	Трансформатор силовой ТМ	2
2	Узел установки трехполюсного разъединителя РНДЗ.2-35/1000У1	2
3	Узел установки стрелющих предохранителей ПВТ.104-35-100-3.2У1 и разрядников РВС-35У1	2
4	Узел установки опорных изоляторов ИОС-35-1000УХЛ1	4
5	Узел установки опорных изоляторов ОИШ-10-5-1УХЛ1 и разрядников РВН-0,5У1, РВН-1У1	2
6	Плита с проходными изоляторами ИП-10	2
7	Узел приема 35 кВ	1
8	Внутреннее ограждение	1
9	Ограждение подстанции	1

ТРАНСФОРМАТОРНЫЕ ПОДСТАНЦИИ НАПРЯЖЕНИЕМ 35/0,4(0,69) кВ с ДВУМЯ ТРАНСФОРМАТОРАМИ МОЩНОСТЬЮ 630 И 1000 кВ.А ДЛЯ ЭЛЕКТРОСНАБЖЕНИЯ НАСОСНЫХ СТАНЦИЙ ЗАКРЫТОЙ ОРОСИТЕЛЬНОЙ СЕТИ		ТИПОВОЙ ПРОЕКТ 407-3-454.87	Лист I Страница 2
D1AA	ТЕХНИЧЕСКАЯ ХАРАКТЕРИСТИКА		
	Трансформаторные подстанции предназначены для электроснабжения насосных станций и других токоприемников мелiorативного назначения.		
	Подстанции открытые, тупиковые, питающиеся по воздушной линии. Вводы в здание насосной станции на напряжение 0,4 (0,69) кВ приняты шинными.		
D2BA	СТРОИТЕЛЬНЫЕ КОНСТРУКЦИИ		
	Фундаменты - сборные железобетонные по серии 3.407-102, вып. I. Типоразмеров - 4		
	Ограждение - сетчатое по серии 3.017-I, вып. 0		
	Наибольшая масса монтажного элемента (стойка УСО-IA) - 0,8 т		
J30B	СКОРОСТНОЙ НАПОР ВЕТРА - $\frac{65 \text{ кгс/м}^2}{0,64 \text{ мПа}}$	G2DD	КЛИМАТИЧЕСКИЕ РАЙОНЫ И ПОДРАЙОНЫ СССР - П,Ш,У,В,Д
M1BD	РАСЧЕТНАЯ ТЕМПЕРАТУРА НАРУЖНОГО ВОЗДУХА - минус 40°C	G2EE	ИНЖЕНЕРНО-ГЕОЛОГИЧЕСКИЕ УСЛОВИЯ - обычные
Наименование			
VIA	СТОИМОСТЬ		
VIB	Общая сметная стоимость	тыс.руб.	15,71
	в том числе:		
VIL	строительно-монтажных работ	"-	4,79
VIO	оборудования	"-	10,92
VIV	Стоимость общая на расчетный показатель	руб.	7,86
VJA	ТРУДОЕМКОСТЬ		
VJF	Построечные трудовые затраты	чел.-дн.	160
VJV	То же, на расчетный показатель	"-	0,08
VKA	РАСХОДЫ		
VKB	Расход строительных материалов		
	Цемент, приведенный к М400	т	3,31
	Сталь	"-	3,45
	Сталь, приведенная к классам А-I и Ст3	"-	3,84
	То же, на расчетный показатель	кг	1,92
	Бетон и железобетон	м3	12,87
	в том числе:		
	монолитный	"-	1,38
	сборный	"-	11,49
	Бетон и железобетон на расчетный показатель	"-	0,0064
G30C	ТЕХНИЧЕСКИЕ ХАРАКТЕРИСТИКИ		
	Площадь застройки	м2	304,2
ДОПОЛНИТЕЛЬНЫЕ ДАННЫЕ			
	Проект разработан взамен ТП 407-3-242. Расчетный показатель I кВ.А установленной мощности трансформаторов. Расчетных единиц - 2000. Стоимость приведена для вариантов с трансформатором мощностью 1000 кВ.А в ценах, введенных в действие с 01.01.84.		
B7EA	СОСТАВ ПРОЕКТНОЙ ДОКУМЕНТАЦИИ		
	Альбом I - Пояснительная записка. Схемы первичных электрических соединений и конструктивно-монтажные чертежи. Спецификации оборудования. Архитектурно-строительные решения. Ведомости потребности в материалах		
	Альбом 2 - Строительные изделия (из ТП № 407-3-455.87)		
	Альбом 3 - Сметы		
B7BA	АВТОР ПРОЕКТА	Институт "Средволгогипроводхоз", 443068, Куйбышев, ул.Ерошевского, дом 7	
B7HA	УТВЕРЖДЕНИЕ	Утвержден и введен в действие Минводхоз СССР. Протокол от 03.03.87 г. № 529. Срок действия - 1992 год	
B7KA	ПОСТАВЩИК	Свердловский филиал ЦИТП, 620062, Свердловск, ул. Чебышева, дом 4	
	Инв. №	Катал. л. № 058391	