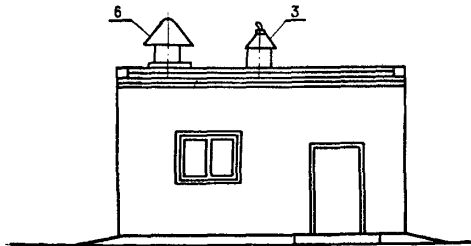
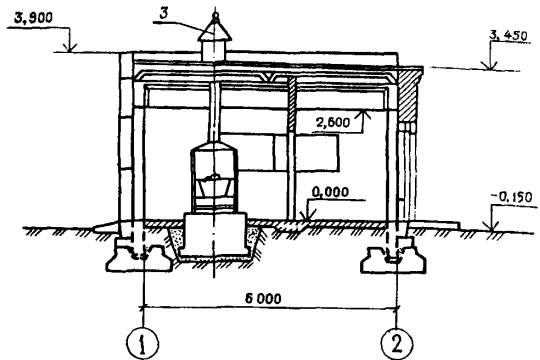


СССР	СТРОИТЕЛЬНЫЙ КАТАЛОГ ЧАСТЬ 2 ТИПОВЫЕ ПРОЕКТЫ ПРЕДПРИЯТИЙ, ЗДАНИЙ И СООРУЖЕНИЙ	ТИПОВОМ ПРОЕКТ 407-1-90.85 У.Д.К 621.311.22
	ЦИТП	РЕЗЕРВНАЯ ДИЗЕЛЬНАЯ ЭЛЕКТРОСТАНЦИЯ МОЩНОСТЬЮ 1x100 КВТ
ИЮНЬ 1985		На 2-х листах На 3-х страницах Страница I

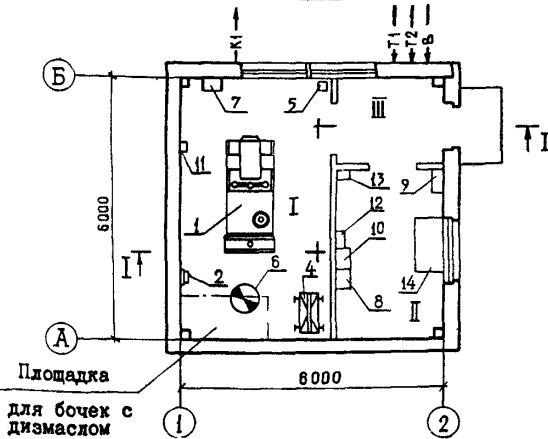
ФАСАД А-Б



РАЗРЕЗ I-I



ПЛАН



ЭКСПЛИКАЦИЯ ПОМЕЩЕНИЙ

Но-мер	Наименование	Пло-щадь, м2
I	Машинный зал	21,08
II	Цитовая	9,45
III	Коридор	4,80

ЭКСПЛИКАЦИЯ ОБОРУДОВАНИЯ

Поз	Наименование	Кол-во	Поз	Наименование	Кол-во
I	Электроагрегат АД100С-Т400-Р	I	9	Устройство распределительное навесное РУС8153-ОЗВОБ-54У1	I
2	Ручной насос "Родник"	I	I	Устройство распределительное навесное РУС8135-1ЗВОД-54У1	I
3	Трубопровод газовыхлода	I	II	Счетчик электрической энергии САЧ-И672	I
4	Кран козловой грузоподъемностью 3 т ОПТ-1135Д	I	I2	Выпрямительное устройство ВСА-6А	I
5	Огнетушитель ОВУ-250	I	I3	Ящик с аккумулятором 6СТ-132	I
6	Вентилятор крышный КЦЗ-90 № 6,3	I	I4	Стол с телефонным аппаратом	I
7	Раковина	I			
8	Устройство распределительное навесное РУС8141-ОЗВОГ-54У1	I			

РЕЗЕРВНАЯ ДИЗЕЛЬНАЯ ЭЛЕКТРОСТАНЦИЯ МОЩНОСТЬЮ 1x100 кВт		ТИПОВОЙ ПРОЕКТ 407-1-90.85	Лист I Страница 2																																																						
D2BA СТРОИТЕЛЬНЫЕ КОНСТРУКЦИИ И ИЗДЕЛИЯ		H5UA ОТДЕЛКА																																																							
<p>Фундаменты - сборные железобетонные сталекапанного типа по серии I.812-1 и ГОСТ 24022-80. Типоразмеров - 1.</p> <p>Фундаментные балки - сборные железобетонные по серии I.415-1. Типоразмеров - 2.</p> <p>Колонны - сборные железобетонные по серии I.823-1, вып. I, 2. Типоразмеров - 2.</p> <p>Кровельные балки - сборные железобетонные по серии I.462-1-10/80, вып. I. Типоразмеров - 1.</p> <p>Стены - панели из легких бетонов по серии I.832-1-9, вып. 0, I, 2.</p> <p>Перегородки - кирпичные.</p> <p>Плиты покрытия - сборные железобетонные по серии I.865-1-4/80, вып. I, 2. Типоразмеров - 2.</p> <p>Кровля - трехслойная, рулонная с утеплителем (плиты из минеральной ваты) по ГОСТ 9573-82.</p> <p>Полы - бетонные.</p> <p>Подпольные каналы - сборные железобетонные лотки с покрытием из сборных железобетонных плит по серии 3.006-2, вып. 0, I.</p> <p>Прямки - монолитный бетон с покрытием из сборных железобетонных плит по серии 3.006-2, вып. 0, I.</p> <p>Окна - деревянные блоки по ГОСТ 12506-81. Типоразмеров - 1.</p> <p>Двери - деревянные по ГОСТ 17324-71. Типоразмеров - 3.</p> <p>Наибольшая масса монтажного элемента (плита покрытия) - 2,85 т</p>		<p>НАРУЖНАЯ</p> <p>Наружная поверхность кирпичной стены выполняется под расшивку швов, цоколь здания, откосы дверных и оконных проемов штукатурятся цементно-песчаным раствором.</p> <p>ВНУТРЕННЯЯ</p> <p>Затирка, штукатурка, окраска.</p>																																																							
R2CO СКОРОСТНОЙ НАПОР ВЕТРА - <u>27 кгс/м²</u> 0,27 МПа		C3GA ИНЖЕНЕРНОЕ ОБОРУДОВАНИЕ																																																							
G2BE СТЕПЕНЬ ОГНЕСТОЙКОСТИ - вторая;		Водопровод - хозяйственно-питьевой, напор на вводе Н=10,0 м																																																							
G2BE ИНЖЕНЕРНО-ГЕОЛОГИЧЕСКИЕ УСЛОВИЯ - обичные;		Канализация - хозяйственно-фекальная в наружную сеть.																																																							
		Отопление - водяное с параметрами 95-70°C от наружных тепловых сетей.																																																							
		Вентиляция - приточно-вытяжная: вытяжка - механическая, приток - естественный.																																																							
		Горячее водоснабжение - централизованное от внешних сетей.																																																							
		Электроосвещение - лампами накаливания и люминесцентное.																																																							
		Устройства связи - внутриобъектная телефонная связь.																																																							
I3OB СКОРОСТНОЙ НАПОР ВЕТРА - <u>27 кгс/м²</u> 0,27 МПа		I3NB ВЕС СНЕГОВОГО ПОКРОВА - <u>100 кгс/м²</u> 0,98 МПа																																																							
R2CO СТЕПЕНЬ ОГНЕСТОЙКОСТИ - вторая;		N1BD РАСЧЕТНАЯ ТЕМПЕРАТУРА НАРУЖНОГО ВОЗДУХА - 30°C;																																																							
G2BE ИНЖЕНЕРНО-ГЕОЛОГИЧЕСКИЕ УСЛОВИЯ - обичные;		G2DD КЛИМАТИЧЕСКИЕ РАЙОНЫ СССР № I, II, III, IV																																																							
<table border="1"> <thead> <tr> <th>Наименование</th> <th>Всего</th> <th>Удельный показатель</th> </tr> </thead> <tbody> <tr> <td>V1IA СТОИМОСТЬ</td> <td></td> <td></td> </tr> <tr> <td>V1IB Общая сметная стоимость</td> <td>гнс. руб.</td> <td>15,59</td> </tr> <tr> <td colspan="3">в том числе:</td> </tr> <tr> <td>V1IL строительно-монтажных работ</td> <td>"</td> <td>8,29</td> </tr> <tr> <td>V1IO оборудования</td> <td>"</td> <td>7,30</td> </tr> <tr> <td>V1IS стоимость строительно-монтажных работ Im2 общей площади</td> <td>руб.</td> <td>- 234,77</td> </tr> <tr> <td>V1IR стоимость строительно-монтажных работ на Im3 стр. объема</td> <td>"</td> <td>- 51,52</td> </tr> <tr> <td>V1IV стоимость общая на расчетный показатель (I кВт)</td> <td>"</td> <td>- 155,90</td> </tr> </tbody> </table>		Наименование	Всего	Удельный показатель	V1IA СТОИМОСТЬ			V1IB Общая сметная стоимость	гнс. руб.	15,59	в том числе:			V1IL строительно-монтажных работ	"	8,29	V1IO оборудования	"	7,30	V1IS стоимость строительно-монтажных работ Im2 общей площади	руб.	- 234,77	V1IR стоимость строительно-монтажных работ на Im3 стр. объема	"	- 51,52	V1IV стоимость общая на расчетный показатель (I кВт)	"	- 155,90	<table border="1"> <thead> <tr> <th>Наименование</th> <th>Всего</th> <th>Удельный показатель</th> </tr> </thead> <tbody> <tr> <td>V4KA ЭКСПЛУАТАЦИОННЫЕ ПОКАЗАТЕЛИ</td> <td></td> <td></td> </tr> <tr> <td>V4KN Расход воды холодной горячей</td> <td>м³/сут.</td> <td>0,1 0,1</td> </tr> <tr> <td>V4KI Канализационные стоки</td> <td>"</td> <td>0,1</td> </tr> <tr> <td>V4KN Тепла</td> <td>ккал/ч кВт</td> <td>8840 10,26</td> </tr> <tr> <td colspan="3">в том числе:</td> </tr> <tr> <td>на отопление</td> <td>"</td> <td>8330 9,67</td> </tr> <tr> <td>на горячее водоснабжение</td> <td>"</td> <td>510 0,59</td> </tr> <tr> <td>Тепла на отопление Im2 общей площади</td> <td>"</td> <td></td> </tr> </tbody> </table>		Наименование	Всего	Удельный показатель	V4KA ЭКСПЛУАТАЦИОННЫЕ ПОКАЗАТЕЛИ			V4KN Расход воды холодной горячей	м ³ /сут.	0,1 0,1	V4KI Канализационные стоки	"	0,1	V4KN Тепла	ккал/ч кВт	8840 10,26	в том числе:			на отопление	"	8330 9,67	на горячее водоснабжение	"	510 0,59	Тепла на отопление Im2 общей площади	"	
Наименование	Всего	Удельный показатель																																																							
V1IA СТОИМОСТЬ																																																									
V1IB Общая сметная стоимость	гнс. руб.	15,59																																																							
в том числе:																																																									
V1IL строительно-монтажных работ	"	8,29																																																							
V1IO оборудования	"	7,30																																																							
V1IS стоимость строительно-монтажных работ Im2 общей площади	руб.	- 234,77																																																							
V1IR стоимость строительно-монтажных работ на Im3 стр. объема	"	- 51,52																																																							
V1IV стоимость общая на расчетный показатель (I кВт)	"	- 155,90																																																							
Наименование	Всего	Удельный показатель																																																							
V4KA ЭКСПЛУАТАЦИОННЫЕ ПОКАЗАТЕЛИ																																																									
V4KN Расход воды холодной горячей	м ³ /сут.	0,1 0,1																																																							
V4KI Канализационные стоки	"	0,1																																																							
V4KN Тепла	ккал/ч кВт	8840 10,26																																																							
в том числе:																																																									
на отопление	"	8330 9,67																																																							
на горячее водоснабжение	"	510 0,59																																																							
Тепла на отопление Im2 общей площади	"																																																								
		236 0,27																																																							

РЕЗЕРВНАЯ ДИЗЕЛЬНАЯ ЭЛЕКТРОСТАНЦИЯ МОЩНОСТЬЮ 1x100 кВт				ТИПОВОЙ ПРОЕКТ 407-1-90,85		Лист 2 Страница 3	
Наименование	Всего	Удельный показа- тель	Наименование	Всего	Удельный показа- тель		
V4IA ТРУДОЁМКОСТЬ			V4KK Потребная электрическая мощность	кВт	3,5		
V4IF Построечные трудовые затраты	чел.-дн. 213		ТЕХНИЧЕСКАЯ ХАРАКТЕРИСТИКА				
V4IR То же, на 1 м ³ строительного объёма	"	1,32	G3NB Объём строительный	м ³	160,9		
V4IV То же, на расчётный показатель	"	2,13	V1NP Объём строительный на расчётный показатель (на 1 кВт)	м ³		1,61	
V4KA РАСХОДЫ			G3OC Площадь застройки	м ²	43,5		
Расходы строительных материалов			G3OB Общая площадь	м ²	35,31		
цемент, приведенный к М 400	т 11,18(0,97)		V1OK Общая площадь на расчётный показатель	м ²		0,35	
то же, на 1 м ² общей площади	т 0,317(0,027)		ДОПОЛНИТЕЛЬНЫЕ ДАННЫЕ				
сталь	т 1,97(0,45)		В проекте разработан вариант здания из кирпича.				
сталь, приведенная к классам А-1 и С38/23	т 2,46(0,45)		Показатели приведены для здания каркасно-панельного типа, в ценах 1984 г.				
то же, на 1 м ² общей площади	т 0,070(0,013)		В скобках указаны расходы материалов без учета расходов на сборные изделия.				
то же, на расчётный показатель (1 кВт)	т 0,025(0,005)						
бетон и железобетон	м ³ 40,17						
в том числе:							
монолитный	м ³ 14,17						
сборный	" 26,00						
то же, на 1 м ² общей площади	" 1,138						
лесоматериалы							
лесоматериалы, приведенные к круглому лесу	" 1,95						
кирпич	тыс.шт. 3,54						
то же, на 1 м ² общей площади	" 0,1						
B7EA СОСТАВ ПРОЕКТНОЙ ДОКУМЕНТАЦИИ							
АЛЬБОМ I. ПЗ - Общая пояснительная записка			АЛЬБОМ III. ССО - Сборник спецификаций оборудования				
ТХ - Тепломеханическая часть							
Э - Электротехническая часть							
АС - Архитектурно-строительные решения							
ОВ - Отопление и вентиляция							
ВК - Водопровод и канализация							
СО - Спецификации оборудования							
АЛЬБОМ II. СД - Сметная документация							
ВМ - Ведомости потребности в материалах							
Объём проектных материалов, приведенных к формату А4, - 410 форматок.							
B7BA АВТОР ПРОЕКТА - Сельэнергопроект, Казахское отделение, 480070, г. Алма-Ата, ул. Джандосова, 4.							
B7HA УТВЕРЖДЕНИЕ - Утвержден Минэнерго СССР протоколом № 37 от 19 сентября 1984 г.							
B7KA ПОСТАВЩИК - Свердловский филиал ЦИТП - 620062, Свердловск, ул. Чебышева, 4							
			Иив. №				
			Катал.л. № 051684				