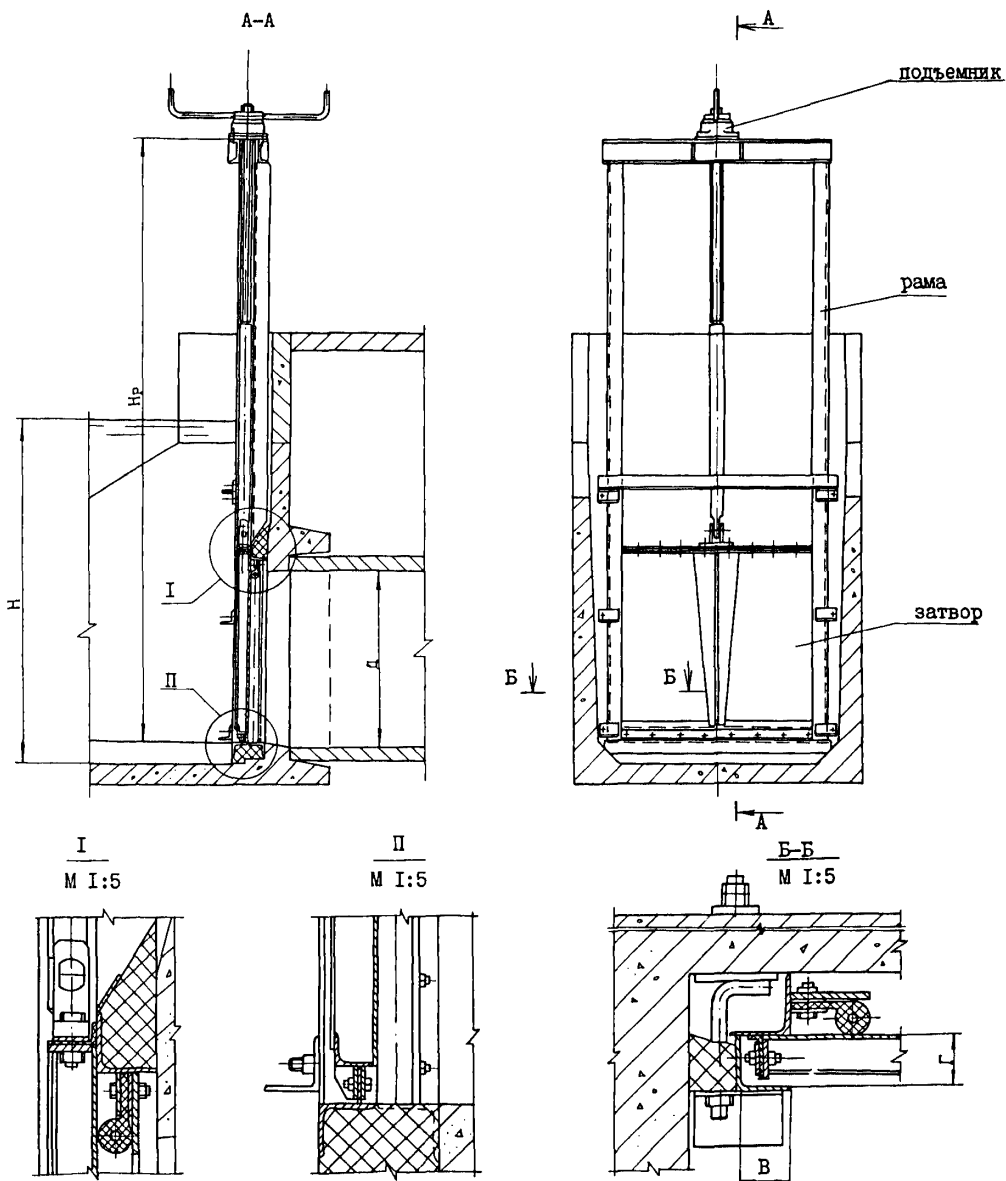
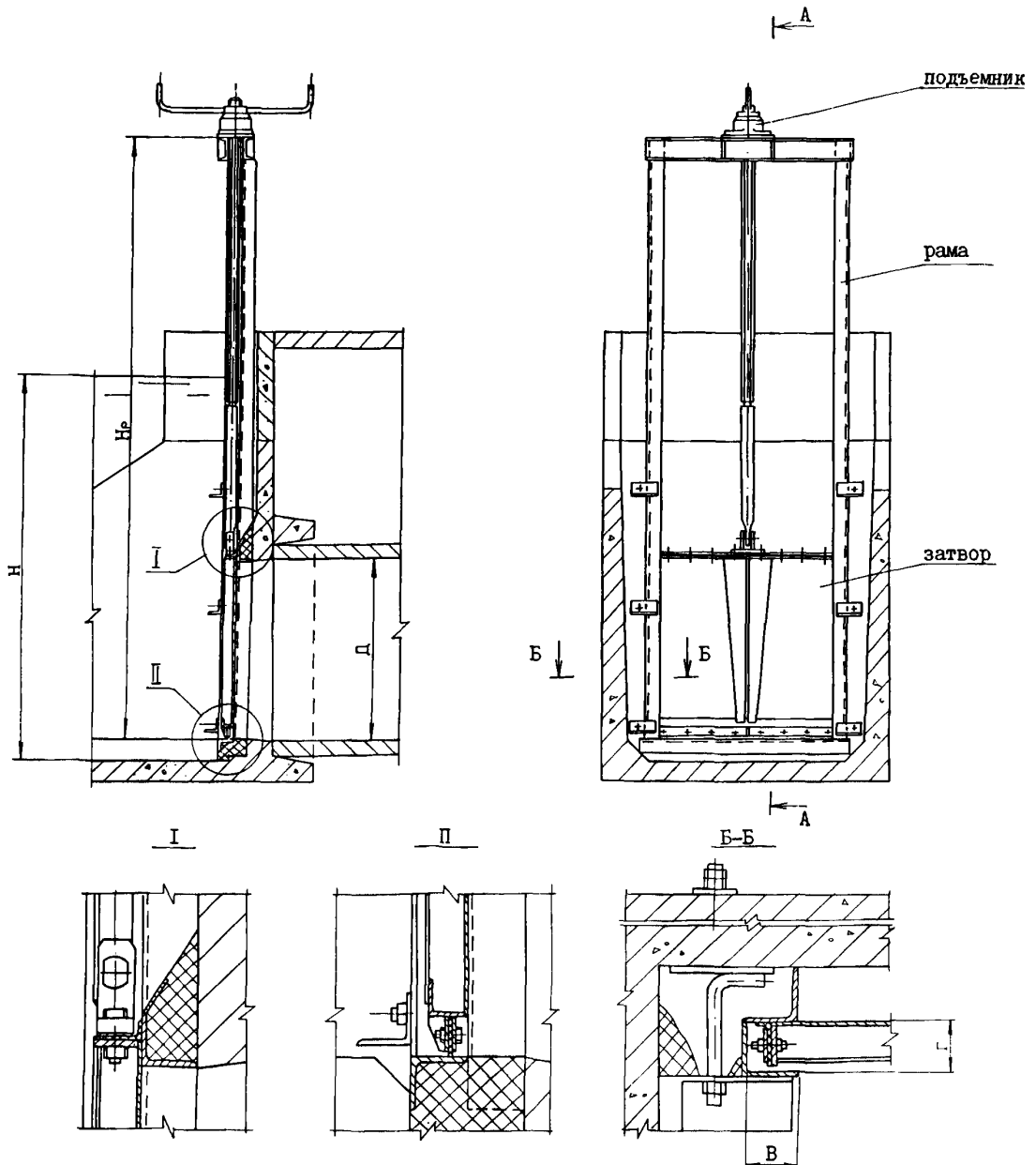


<p><b>СССР</b></p>	<p>СТРОИТЕЛЬНЫЙ КАТАЛОГ                  ЧАСТЬ 3                  ТИПОВАЯ ДОКУМЕНТАЦИЯ НА КОНСТРУКЦИИ, ИЗДЕЛИЯ                  И УЗЛЫ ЗДАНИЙ И СООРУЖЕНИЙ</p>	<p>ИЗДЕЛИЯ И УЗЛЫ                  ИНЖЕНЕРНОГО                  ОБОРУДОВАНИЯ                  Серия 7.820-6                  Вып. 0,1,2,3,4,5,6</p>
<p><b>ЦИТП</b></p>	<p>ЗАТВОРЫ ГЛУБИННЫЕ СКОльзяЩИЕ ДЛЯ                  ПЕРЕКРЫТИЯ ОТВЕРСТИЙ СООРУЖЕНИЙ НА                  СИСТЕМАХ ЛИМАННОГО ОРОШЕНИЯ ДИАМЕТРОМ 0,8 И                  1,0 М ПРИ НАПОРЕ ОТ 1,0 ДО 3,0 М</p>	<p>УДК 631.67</p>
<p>АПРЕЛЬ  <b>1989</b></p>		<p>На 3 листах                  На 5-и страницах                  Страница I</p>

УСТАНОВКА ЗАТВОРОВ ДЛЯ ВОДОВЫПУСКОВ  
 В ДАМБАХ ПОДВОДЯЩЕГО КАНАЛА



УСТАНОВКА ЗАТВОРОВ ДЛЯ ВОДОВЫПУСКОВ  
 В ОГРАДИТЕЛЬНЫХ ДАМБАХ ЛИМАНОВ



DIAA ТЕХНИЧЕСКАЯ ХАРАКТЕРИСТИКА

Затворы разработаны двух типов: для водовыпусков в дамбах подводящего канала и огради-  
 тельных дамбах лиманов.

Затворы для водовыпусков в дамбах подводящего канала запроектированы с уплотнениями  
 одностороннего действия и обеспечивают герметичность перекрытия отверстий при напоре воды,  
 действующим со стороны установки затворов; затворы для водовыпусков в огради-  
 тельных дамбах снабжены уплотнениями двухстороннего действия и обеспечивают герметичность также и при

ЗАТВОРЫ ГЛУБИНЫЕ СКОЛЬЗЯЩИЕ ДЛЯ ПЕРЕКРЫТИЯ  
ОТВЕРСТИЙ СООРУЖЕНИЙ НА СИСТЕМАХ ЛИМАННОГО ОРОШЕНИЯ  
ДИАМЕТРОМ 0,8 И 1,0 ПРИ НАПОРЕ ОТ 1,0 ДО 3,0 М

ИЗДЕЛИЯ И УЗЛЫ  
ИНЖЕНЕРНОГО  
ОБОРУДОВАНИЯ  
Серия 7.820-6  
Вып. 0, 1, 2, 3, 4.

Лист 2  
Страница 3

действию напора со стороны сооружения.

В комплект затворов входят рама затвора, затвор и колонка подъемника.

Рама затвора представляет собой отправочную марку, состоящую из пазовых стоек, ригеля, забральной части и порога. Стойки рам и порог запроектированы из уголков, ригели из швеллеров.

Рама крепится к оголовку с помощью анкерных болтов.

Затворы - плоские, скользящие, с резиновыми уплотнениями.

Сварная металлоконструкция их состоит из обшивки, ригелей, опорно-концевых и промежуточных стоек.

Для изготовления конструкций предусмотрено использование следующих материалов: сталь ВСт сп 5 по ГОСТ 380-71 для металлоконструкций затворов, рам и колонок; резиновые уплотнения - по ГОСТ 7338-77 и ТУ 38-105417-83; сталь Ст 20-6-2 по ГОСТ 1050-74 для крепежных изделий.

Для сварки конструкций предусмотрены электроды Э42 по ГОСТ 9466-75.

Маневрирование затворами осуществляется типовыми одновинтовыми подъемниками с ручным приводом (см. типовую документацию серии 3.820-2-44 "Подъемники винтовые для затворов гидротехнических сооружений грузоподъемностью до 20 тс модели В-83).

ОСНОВНЫЕ ПОКАЗАТЕЛИ ЗАТВОРОВ ДЛЯ  
ВОДОВЫПУСКОВ В ДАМБАХ ПОДВОДЯЩЕГО КАНАЛА

Таблица 1

Диаметр пере- крываемого отвер- стия (Д), м	Расчетный напор (Н), м	№ выпуска	Затвор		Рама затвора				Винтовой подъемник по серии 3.820.2-44			Общая масса, кг
			подъемные усиления, тс	Масса, кг	Размеры пазов		Высота рамы (Нр), м	Масса, кг	Марка	Масса, кг	№ выпуска	
					Глубина (В), мм	Ширина (Г), мм						
0,8	1,3+1,7	1	0,8	48,9	58	58	2,8	119,0	1 В	46,0	2	222,7
1,0	1,5+1,7	4	1,0	72,7	65	65	3,1	142,4	1 В	46,5	2	270,4
	1,8+1,9		1,3	73,1	65	65	3,1	142,4	2,5 В	84,0	3	315,1

ОСНОВНЫЕ ПОКАЗАТЕЛИ ЗАТВОРОВ ДЛЯ  
ВОДОВЫПУСКОВ В ОГРАДИТЕЛЬНЫХ ДАМБАХ ЛИМАНОВ

Таблица 2

Диаметр перекры- ваемого отвер- стия (Д), м	Расчетный напор (Н), м	№ выпуска	Затвор		Рама затвора				Винтовой подъемник по серии 3.820.2-44			Общая масса, кг
			подъемные усиления, тс	Масса, кг	Размеры пазов		Высота рамы (Нр), м	Масса, кг	Марка	Масса, кг	№ выпуска	
					Глубина (В), мм	Ширина (Г), мм						
0,8	1,8	2	0,73	44,3	58	58	2,8	96	1 В	48,0	2	188,3

ЗАТВОРЫ ГЛУБИННЫЕ СКОЛЬЗЯЩИЕ ДЛЯ ПЕРЕКРЫТИЯ  
ОТВЕРСТИЙ СООРУЖЕНИЙ НА СИСТЕМАХ ЛИМАННОГО ОРОШЕНИЯ  
ДИАМЕТРОМ 0,8 И 1,0 М ПРИ НАПОРЕ ОТ 1,0 ДО 3,0 М

ИЗДЕЛИЯ И УЗЛЫ  
ИНЖЕНЕРНОГО  
ОБОРУДОВАНИЯ  
Серия 7.820-6  
Вып. 0,1,2,3,4,  
5,6

Лист 2  
Страница 4

Продолжение табл. 2

Диаметр пере- крываемого отверстия (D), м	Расчетный напор (H), м	# выпуска	Затвор		Рама затвора				Винтовой подъемник по серии 3.820.2-44			Общая масса, кг
			Подъемные усилия, тс	Масса, кг	Размеры пазов		Высота рамы (Hр), м	Масса, кг	Марка	Масса, кг	# выпуска	
					Глубина (B), мм	Ширина (Г), мм						
0,8	2,2+2,4	3	1,04	45,3	58	58	3,3	I2I,9	2,5 В	99,0	3	266,2
	2,7		1,2	45,3	58	58	3,7	I29,7	2,5 В	114,0	3	289,0
1,0	2,0	5	1,2	64,9	58	58	3,0	III,6	2,5В	84,0	3	260,5
	2,4+2,6	6	1,6	67,0	65	65	3,5	I40,1	2,5 В	98,0	3	305,1
			2,9	1,8	67,0	65	65	3,9	I48,8	2,5 В	110	3

#### С2ВА УКАЗАНИЯ ПО ПРИМЕНЕНИЮ

Затворы разработаны для сооружений на системах лиманного орошения: сооружений в дамбах подводящего канала и сооружений в оградительных дамбах лиманов, но могут быть использованы и для других трубчатых сооружений, работающих в аналогичных условиях.

Н180 РАСЧЕТНАЯ ТЕМПЕРАТУРА НАРУЖНОГО ВОЗДУХА

не ниже - 40 °С

С280 СТЕПЕНЬ АГРЕССИВНОСТИ СРЕДЫ -

- неагрессивная

С200 КЛИМАТИЧЕСКИЕ РАЙОНЫ И ПОДРАЙОНЫ СССР -

I В, III

#### ДОПОЛНИТЕЛЬНЫЕ ДАННЫЕ

Типовая документация разработана взамен типовых конструкций серии 7.820-I, 0 ... 4 .

К серии 7.820-6 разработаны технические условия, карта технического уровня и качества продукции, информационная карта которые распространяются институтом "Ленгипроводхоз".

#### В7ЕА СОСТАВ ПРОЕКТНОЙ ДОКУМЕНТАЦИИ

Выпуск 0 Пояснительная записка и габаритные чертежи

Выпуск I Затворы для перекрытия отверстий водовыпусков в дамбах подводящего канала диаметром 0,8 м при напоре от 1,3 до 1,7 м.

Выпуск 2 Затворы для перекрытия отверстий водовыпусков в оградительных дамбах лиманов диаметром 0,8 м при напоре 1,8 м.

Выпуск 3 Затворы для перекрытия отверстий водовыпусков в оградительных дамбах лиманов диаметром 0,8 м при напоре от 2,2 до 2,7 м

Выпуск 4 Затворы для перекрытия отверстий водовыпусков в дамбах подводящего канала диаметром 1,0 м при напоре от 1,5 до 1,9 м

Выпуск 5 Затворы для перекрытия отверстий водовыпусков в оградительных дамбах

ЗАТВОРЫ ГЛУБИННЫЕ СКОЛЬЗЯЩИЕ ДЛЯ ПЕРЕКРЫТИЯ  
ОТВЕРСТИЙ СООРУЖЕНИЙ НА СИСТЕМАХ ЛИМАННОГО ОРОШЕНИЯ  
ДИАМЕТРОМ 0,8 И 1,0 ПРИ НАПОРЕ ОТ 1,0 ДО 3,0 М

ИЗДЕЛИЯ И УЗЛЫ  
ИНЖЕНЕРНОГО  
ОБОРУДОВАНИЯ  
Серия 7.820-6  
Вып. 0,1,2,3,4,  
5,6

Лист 3  
Страница 5

Выпуск 6. лиманов диаметром 1,0 м при напоре 2,0 м  
Затворы для перекрытия отверстий водовыпусков в оградительных дамбах  
лиманов диаметром 1,0 м при напоре от 2,4 до 2,9 м

Объем проектных материалов, приведенных к формату А4, - 414 форматок

В7ВА АВТОР ПРОЕКТА Ленгипроводхоз, 196105, Ленинград, пр. Гагарина 1

В7НА УТВЕРЖДЕНИЕ Утверждена и введена в действие с 01.01.89  
Минводхозом СССР протокол № 775 от 6.05.88 г.  
Срок действия - 1993 год

В7КА ПОСТАВЩИК Новосибирский филиал ЦИТП, 630064, г.Новосибирск, 64  
проспект Карла Маркса, 1

Инв. №

Катал.л. № 061412