

СССР

СТРОИТЕЛЬНЫЙ КАТАЛОГ
ЧАСТЬ 2
ТИПОВЫЕ ПРОЕКТЫ ПРЕДПРИЯТИЙ, ЗДАНИЙ И СООРУЖЕНИЙ

ОТРАСЛЕВОЕ ТИПОВОЕ
ПРОЕКТНОЕ РЕШЕНИЕ
402-II-014I.22.87

ЦИТП

БЛОК-БОКС НАСОСА ДЛЯ ПЕРЕКАЧКИ ОБВОДНЕННОЙ
НЕФТИ БНО-2Б

УДК 665.6

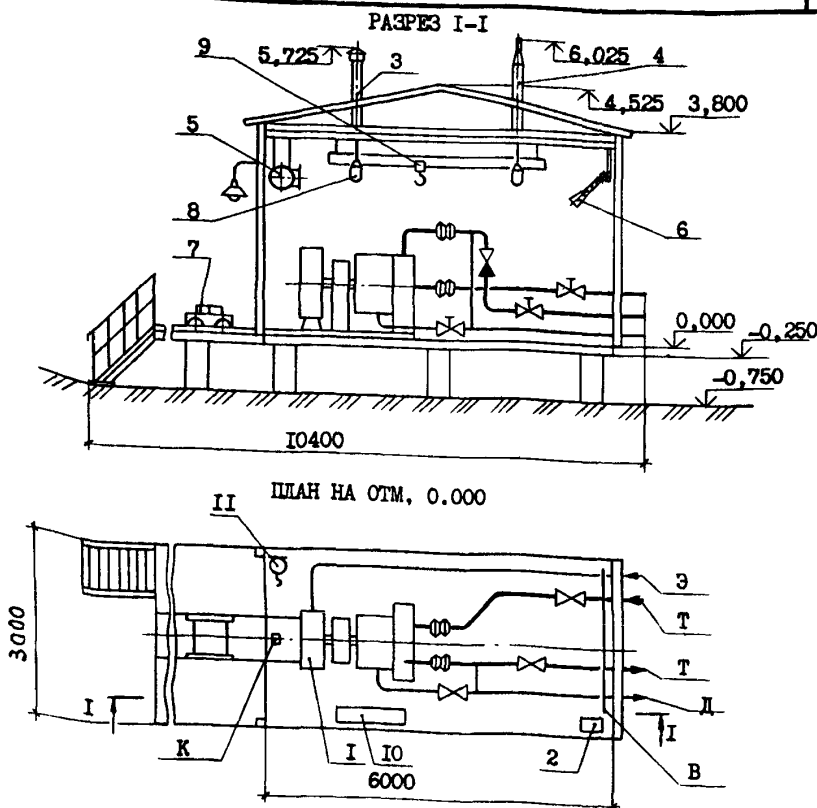
МАРТ

1988

На 2-х листах

На 3-х страницах

Страница I



ЭКСПЛИКАЦИЯ ОБОРУДОВАНИЯ

Поз.	Наименование и марка	Кол	Поз.	Наименование и марка	Кол
I	Насос центробежный консольный НК 200/120 П1а СОНП	I	7	Устройство выкатное	I
2	Вентилятор центробежный Ц 4-70, №3, I5 исполнение И1-01, положение Л0°	I	8	Светильники ВЗГ-200 АМ	2
3	Дефлектор Д 00.000	I	9	Таль ручная грузоподъемность 0,5 т	I
4	Воздуховод вытяжной	I	10	Щит автоматика	I
5	Воздуховод приточный	I	II	Аппарат телефонный ТАХ-Б	I
6	Генератор пены средней кратности ГПС-200У	I			

БЛОК-БОКС НАСОСА ПЕРЕКАЧКИ ОБВОДНЕННОЙ НЕФТИ БНo-2Б

ОТРАСЛЕВОЕ
ТИПОВОЕ
ПРОЕКТНОЕ
РЕШЕНИЕ
402-11-0141.22.87Лист I
Страница 2**01АА ТЕХНИЧЕСКАЯ ХАРАКТЕРИСТИКА**

Блок-бокс является изделием полной заводской готовности и предназначен для перекачки обводненной нефти. Категория и группа взрывоопасной смеси ША-ТЗ.

Блок-бокс оборудован выкатным устройством и площадкой обслуживания. Типовым проектным решением предусмотрены три варианта строительной конструкции блока по расположению его в насосно-компрессорном блоке (среднее, крайнее правое и крайнее левое).

П2ВА СТРОИТЕЛЬНЫЕ КОНСТРУКЦИИ И ИЗДЕЛИЯ

Строительная конструкция - блок изменяющейся высоты тип Ш унифицированной строительной конструкции серии 672 НИИЖБС

Несущие конструкции - стальной каркас с утепленным основанием из углеродистой стали ВСтЗсп5

Ограждающие конструкции - стеновые панели типа ПС из оцинкованного гофрированного профиля

Утеплитель - ФРП ТУ6-05-221-304-71
 $\delta = 80 \text{ кг/см}^3$

Полы в блок-боксах - металлические, покрытые диэлектрическими ковриками

Наибольшая масса монтажного элемента (блок-бокс), т - II, 273

Ж30В СКОРОСТНОЙ НАПОР ВЕТРА - $\frac{55 \text{ кгс/м}^2}{0,55 \text{ кПа}}$

Р2С0 СТЕПЕНЬ ОГНЕСТОЙКОСТИ - Шa

Н1В0 РАСЧЕТНАЯ ТЕМПЕРАТУРА НАРУЖНОГО ВОЗДУХА - минус 40 °С, минус 50 °С

С3ДТ ТЕХНОЛОГИЧЕСКИЙ ПРОЦЕСС

Блок-бокс насоса перекачивает обводненную нефть с целью подачи ее в процесс обезвоживания с температурой от 5 до 30 °С, вязкостью до 100 сСт, плотностью от 850 до 1000 кг/м³, обводненностью до 50 %, содержанием механических примесей не более 0,2 % по массе при размере твердых частиц не более 0,2 мм. Режим работы блок-бокса автоматический в соответствии со схемой автоматизации ЦПС. Управление работой блок-бокса осуществляется из центрального диспетчерского пункта. Обслуживание блок-бокса периодическое: на время пуска, остановки, регулирования приборов, арматуры и оборудования, связанное с изменением технологических параметров, осмотра оборудования, приборов контроля и автоматизации.

С3ГА ИНЖЕНЕРНОЕ ОБОРУДОВАНИЕ

Водоснабжение - производственно-противопожарное

Канализация - производственная

Отопление - воздушное

Вентиляция - приточно-вытяжная с естественным и механическим побуждением

Электроснабжение - от сети напряжением 380/220 В

Электроосвещение - светильники ВЗГ-200АМ

Пожаротушение - генератором пены средней кратности ГПС-200У

Связь - телефонизация

Ж3НВ ВЕС СНЕГОВОГО ПОКРОВА - $\frac{200 \text{ кгс/м}^2}{2,00 \text{ кПа}}$

Г2ЕЕ ИНЖЕНЕРНО-ГЕОЛОГИЧЕСКИЕ УСЛОВИЯ - обычные

БЛОК-БОКС НАСОСА ПЕРЕКАЧКИ ОБВОДНЕННОЙ НЕФТИ БНО-2Б

ОТРАСЛЕВОЕ
ТИПОВОЕ
ПРОЕКТНОЕ
РЕШЕНИЕ

402-II-0141.22.87

Лист 2
Страница 3

Наименование		Всего	Удельный показатель	Наименование		Всего	Удельный показатель
V1JA	СТОИМОСТЬ			V1KA	РАСХОДЫ		
V1IB	Общая сметная стоимость	тыс. руб. 19,46	-	V1KB	Расход строительных материалов		
V1IL	Стоимость строительно-монтажных работ	то же 9,29	-		Сталь	т 4,04	-
	в том числе:				Сталь, приведенная к марке Ст3	т 4,44	-
	на заводе-изготовителе	" 9,16	-		То же, на расчетный показатель	" -	0,022
	на строительной площадке	" 0,13	-		Лесоматериалы, приведенные к круглому лесу	м ³ 0,7	-
V1IO	Стоимость оборудования	" 10,17	-	V4KA	ЭКСПЛУАТАЦИОННЫЕ ПОКАЗАТЕЛИ		
V1IV	Стоимость общая на расчетный показатель	руб. -	97	V4KN	Расход воды	м ³ /ч 14,4	-
V1JA	ТРУДОЕМКОСТЬ			V4KN	Расход тепла на отопление	ккал/ч 3000	-
V1JF	Построечные трудовые затраты	чел.-ч. 540			кВт 3,423		
	То же, на расчетный показатель	" -	2,7	V4KK	Потребная электрическая мощность	кВт 100,65	-
					Производительность насоса по пен. на пожаротушение	л/с 200	-
					ТЕХНИЧЕСКИЕ ХАРАКТЕРИСТИКИ		
				G30C	Площадь общая	м ² 30	-

ДОПОЛНИТЕЛЬНЫЕ ДАННЫЕ

За расчетный показатель принят 1 м³/ч перекачиваемой нефти. Всего расчетных показателей-200 единиц. Основные показатели приведены для среднего положения блок-бокса без учета фундаментов, которые решаются при привязке типового проектного решения, и для расчетной температуры наружного воздуха минус 40 °С.

Отраслевое типовое проектное решение 402-II-0141.22.87 разработано взамен 402-011-109.85

Сметная документация составлена в нормах и ценах 1984 г.

Блок-боксы изготавливаются на сборочно-комплектовочных предприятиях Миннефтегазостроя.

B7EA СОСТАВ ПРОЕКТНОЙ ДОКУМЕНТАЦИИ

- Альбом I Пояснительная записка, технологические и архитектурно-строительные решения, отопление и вентиляция, водоснабжение, пожаротушение, электротехническая часть, автоматизация, связь
- Альбом II Спецификация оборудования
- Альбом III Ведомости потребности в материалах
- Альбом IV Сметы

Объем проектных материалов, приведенных к формату А4, - 252 форматки

B7BA АВТОР ПРОЕКТА СПКБ "Проектнефтегазспецмонтаж", 105264, 10-я Парковая, 20

B7HA УТВЕРЖДЕНИЕ Утвержден и введен в действие Миннефтегазстроем СССР

Приказ от 02.12.87 г. № 407

Срок действия - 1991 г.

B7KA ПОСТАВЩИК СПКБ "Проектнефтегазспецмонтаж", 105264, Москва, 10-я Парковая, 20

Инв. №

Катал. л. № 059381