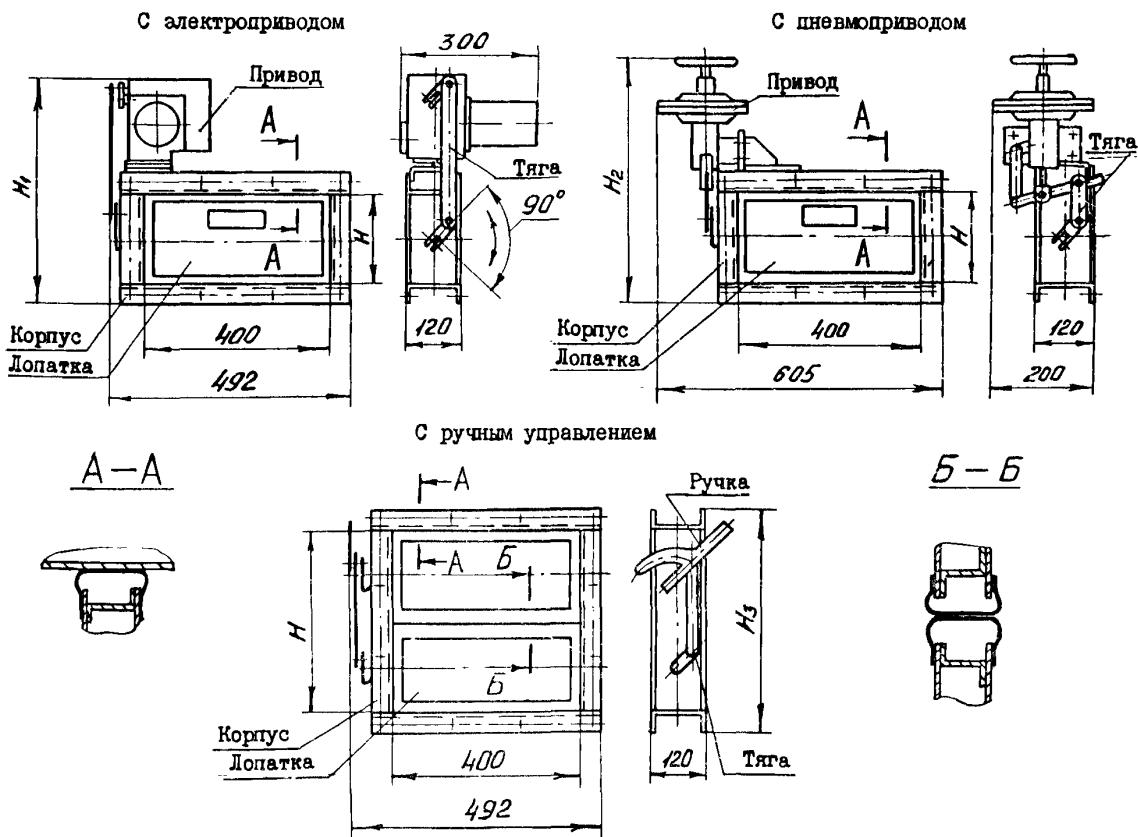


<p>СССР</p>	<p>СТРОИТЕЛЬНЫЙ КАТАЛОГ ЧАСТЬ 3 ТИПОВАЯ ДОКУМЕНТАЦИЯ НА КОНСТРУКЦИИ, ИЗДЕЛИЯ И УЗЛЫ ЗДАНИЙ И СООРУЖЕНИЙ</p>	<p>ИЗДЕЛИЯ И УЗЛЫ ИНЖЕ- НЕРНОГО ОБОРУДОВАНИЯ Серия 5.904-33 УДК 621.646.25</p>
<p>ЦИТП</p>	<p>ЗАСЛОНКИ ВЕНТИЛЯЦИОННЫЕ ПРЯМОУГОЛЬНОГО СЕЧЕНИЯ ПОВЫШЕННОЙ ГЕРМЕТИЧНОСТИ размером от 200x400 до 1000x400 мм</p>	<p>МВСГ</p>
<p>МАРТ 1986</p>		<p>На I-ом листе На 2-х страницах Страница I</p>

ЗАСЛОНКИ ВЕНТИЛЯЦИОННЫЕ ПРЯМОУГОЛЬНОГО СЕЧЕНИЯ



ДИАГ ТЕХНИЧЕСКАЯ ХАРАКТЕРИСТИКА

Размер поперечного сечения воздуховода, мм	Обозначение	Шифр	Обозначение	Шифр	Обозначение	Шифр
	с электроприводом		с пневмоприводом		с ручным управлением	
200 x 400	АЗД156.000	РГ 200x400 Э	АЗД157.000	РГ 200x400 П	АЗД158.000	РГ 200x400 Р
400 x 400	-01	РГ 400x400 Э	-01	РГ 400x400 П	-01	РГ 400x400 Р
600 x 400	-02	РГ 600x400 Э	-02	РГ 600x400 П	-02	РГ 600x400 Р
800 x 400	-03	РГ 800x400 Э	-03	РГ 800x400 П	-03	РГ 800x400 Р
1000 x 400	-04	РГ1000x400 Э	-04	РГ1000x400 П	-04	РГ1000x400 Р

ЗАСЛОНКИ ВЕНТИЛЯЦИОННЫЕ ПРЯМОУГОЛЬНОГО СЕЧЕНИЯ ПОВЫШЕННОЙ ГЕРМЕТИЧНОСТИ размером от 200x400 до 1000x400 мм	ИЗДЕЛИЯ И УЗЛЫ ИНЖЕНЕРНОГО ОБОРУДОВАНИЯ Серия 5.904-33	Лист I Страница 2
--	---	----------------------

Размер поперечного сечения воздухо-вода, мм	Размеры, мм				Масса, кг		
	H	H _I	H ₂	H ₃	с электроприводом	с пневмоприводом	с ручным управлением
200 x 400	200	490	667	280	15,5	20,0	5,3
400 x 400	400	690	867	480	18,0	22,5	7,9
600 x 400	600	890	1067	680	20,5	25,0	10,4
800 x 400	800	1090	1267	880	24,2	29,1	14,6
1000 x 400	1000	1290	1467	1080	28,0	32,5	17,9

Заслонки вентиляционные повышенной герметичности предназначены для установки в системах с повышенными требованиями к их герметичности и используются для регулирования и перекрытия воздушного потока и невзрывоопасных воздушных смесей с температурой до 80°C, не содержащих липких веществ и волокнистых материалов. Агрессивность указанных смесей по отношению к углеродистым сталям обыкновенного качества не должна быть выше агрессивности воздуха. Содержание пыли и других твердых примесей должно быть в количестве не более 100 мг/м³.

Заслонки вентиляционные повышенной герметичности применяются в системах вентиляции, кондиционирования воздуха с рабочим давлением до 1000 Па (100 кгс/м²).

Заслонка состоит из корпуса с присоединительными фланцами, поворотных лопаток, установленных в подшипниках, имеет систему тяг и рычагов, передающих движение от привода к лопаткам.

Поворотные лопатки заслонки выполнены из двух пластин, установленных параллельно на некотором расстоянии друг от друга, и в одной из них, расположенной навстречу потоку воздуха, имеется отверстие. По периметру обеих пластин наклеена мягкая прорезиненная ткань, образующая пневматическую оболочку.

Повышение герметичности заслонки в положении "закрыто" обеспечивается за счет возникновения разности статических давлений, образующей эластичный пневматический валик по всему периметру лопатки.

Регулирование количества воздуха осуществляется поворотом створок вручную или при помощи исполнительного механизма (электрического или пневматического); укрепленного на корпусе заслонки.

С2ВА УКАЗАНИЯ ПО ПРИМЕНЕНИЮ

Заслонки вентиляционные повышенной герметичности применяются в системах вентиляции и кондиционирования воздуха промышленных и административных зданий.

В7ЕА СОСТАВ ПРОЕКТНОЙ ДОКУМЕНТАЦИИ

Рабочие чертежи.

Объем проектных материалов, приведенных к формату А4 - 112 форматок.

В7ВА АВТОР ПРОЕКТА

Государственный проектный институт Сантехпроект,
105203, Москва, Е-203, Нижне-Первомайская ул., 46.

В7НА УТВЕРЖДЕНИЕ

Утверждены Госстроем СССР, протокол от 3 октября 1985 г. № АЧ-42. Введены в действие с 15.01.86
ГИИ Сантехпроект, приказ от 26 декабря 1985 г. № 201.
Срок действия 1990 г.

Е7КА ПОСТАВЩИК

Тбилисский филиал ЦИТП,
380053, г.Тбилиси, Авчальское шоссе, 86а

Главный инженер института
 В.А.Сливак
 Инженер проекта
 Г.И.Шиллер