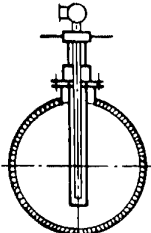
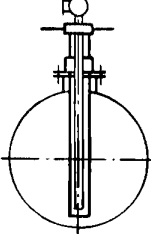
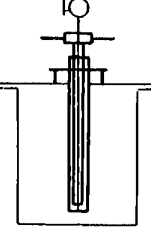
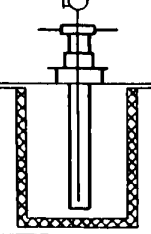
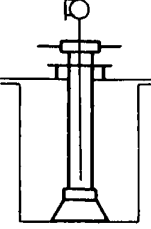


СССР	СТРОИТЕЛЬНЫЙ КАТАЛОГ ЧАСТЬ 3 ТИПОВАЯ ДОКУМЕНТАЦИЯ НА КОНСТРУКЦИИ, ИЗДЕЛИЯ И УЗЛЫ ЗДАНИЙ И СООРУЖЕНИЙ	ИЗДЕЛИЯ И УЗЛЫ ИНЖЕНЕРНОГО ОБОРУДОВАНИЯ Серия 5.405-2.52 Вып. 0, I, 2
ЦИТП	УЗЛЫ УСТАНОВКИ ЭЛЕМЕНТОВ АВТОМАТИЗАЦИИ НА ТЕХНОЛОГИЧЕСКОМ ОБОРУДОВАНИИ И ТРУБОПРОВОДАХ	УДК 65.011.56 → 66.012-5
НОЯБРЬ 1988	С АГРЕССИВНЫМИ СРЕДАМИ	На 3-х листах На 5-и страницах

D1AA ТЕХНИЧЕСКАЯ ХАРАКТЕРИСТИКА

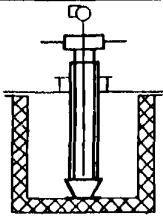
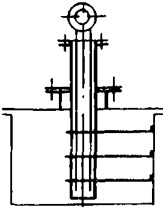
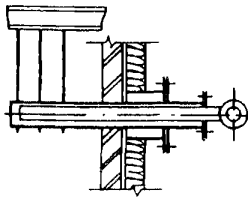
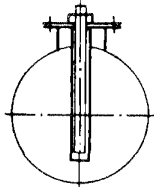
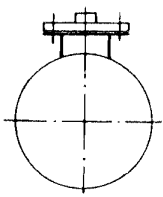
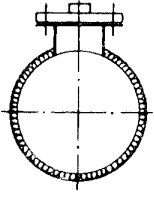
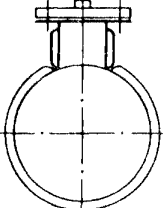
Наименование узла	Схема установки	Вид аппарата, трубопровода	Высота аппарата. Диаметр трубопровода, мм	Тип прибора	Наименование измеряемого параметра
Установка термопреобразователя на трубопроводе		Трубопровод стальной, стальной футерованный, стальной с теплоизоляцией, стальной футерованный с теплоизоляцией	530...3020	ТХА-0179 ТХК-0179 ТСМ-0879 ТСП-0879 ТХА-0279 ТХК-0279	Температура
Установка термопреобразователя на трубопроводе		Трубопровод стальной, стальной футерованный	108...3020	ТХА-0179 ТХК-0179 ТСМ-0879 ТСП-0879 ТХА-0279 ТХК-0279	Температура
Установка термопреобразователя на аппарате		Аппарат стальной	1250...4900	ТХА-0179 ТХК-0179 ТСМ-0879 ТСП-0879 ТХА-0279 ТХК-0279	Температура
Установка термопреобразователя на аппарате		Аппарат стальной футерованный	1250...4900	ТХА-0179 ТХК-0179 ТСМ-0879 ТСП-0879 ТХА-0279 ТХК-0279	Температура
Установка термопреобразователя на аппарате		Аппарат стальной с перемешивающим устройством или погружным насосом	1250...4900	ТХА-0179 ТХК-0179 ТСМ-0879 ТСП-0879 ТХА-0279 ТХК-0279	Температура

УЗЛЫ УСТАНОВКИ ЭЛЕМЕНТОВ АВТОМАТИЗАЦИИ
НА ТЕХНОЛОГИЧЕСКОМ ОБОРУДОВАНИИ И ТРУБОПРОВОДАХ
С АГРЕССИВНЫМИ СРЕДАМИ

ИЗДЕЛИЯ И УЗЛЫ
ИНЖЕНЕРНОГО
ОБОРУДОВАНИЯ
Серия 5.405-2.52
Вып. 0, I, 2

Лист I
Страница 2

Продолжение

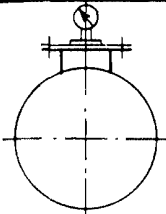
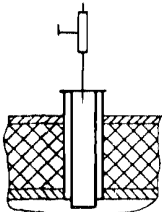
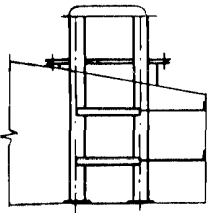
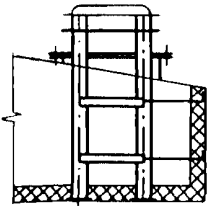
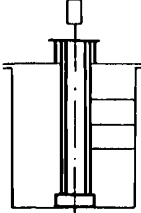
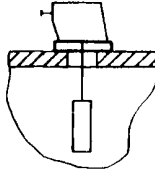
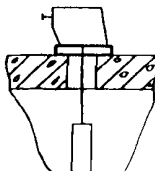
Наименование узла	Схема установки	Вид аппарата, трубопровода	Высота аппарата. Диаметр трубопровода, мм	Тип прибора	Наименование измеряемого параметра
Установка термопреобразователя на аппарате		Аппарат стальной футерованный с перемешивающим устройством или погружным насосом	1250...4900	ТХА-0179 ТХК-0179 ТСМ-0879 ТСП-0879 ТХА-0279 ТХК-0279	Температура
Установка многозонного термоэлектрического преобразователя на аппарате		Аппарат стальной, стальной футерованный	-	ТХА-1489 ТХК-1489	Температура
Установка многозонного термоэлектрического преобразователя на аппарате		Аппарат стальной, стальной футерованный с теплоизоляцией	-	ТХА-1489 ТХК-1489	Температура
Установка технического ртутного термометра на трубопроводе		Трубопровод стальной, стальной футерованный	273...1220	ТТ-П	Температура
Установка мембранного разделителя РМ-5320 на трубопроводе с температурой среды от 100 до 150 °С		Трубопровод стальной, стальной футерованный	57...3020	РМ-5320	Давление
Установка мембранного разделителя РМ-5320 на трубопроводе с температурой среды от 100 до 150 °С		Трубопровод стальной, стальной футерованный с теплоизоляцией	57...3020	РМ-5320	Давление
Установка мембранного разделителя РМ-5320 на трубопроводе с температурой среды от 100 до 150 °С		Трубопровод стальной в паровой рубашке с теплоизоляцией	57...426	РМ-5320	Давление

УЗЛЫ УСТАНОВКИ ЭЛЕМЕНТОВ АВТОМАТИЗАЦИИ
НА ТЕХНОЛОГИЧЕСКОМ ОБОРУДОВАНИИ И ТРУБОПРОВОДАХ
С АГРЕССИВНЫМИ СРЕДАМИ

ИЗДЕЛИЯ И УЗЛЫ
ИНЖЕНЕРНОГО
ОБОРУДОВАНИЯ
Серия 5.405-2.52
Вып. 0, I, 2

Лист 2
Страница 3

Продолжение

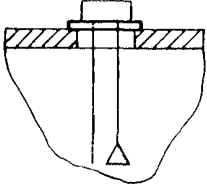
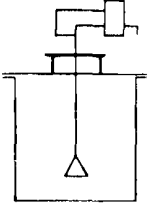
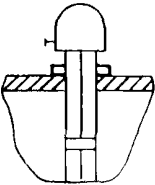
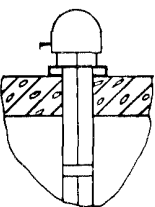
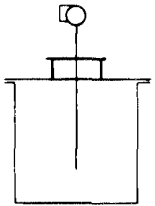
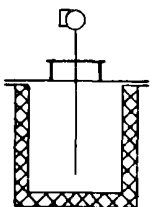
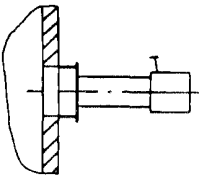
Наименование узла	Схема установки	Вид аппарата, трубопровода	Высота аппарата. Диаметр трубопровода, мм	Тип прибора	Наименование измеряемого параметра
Установка манометра на трубопроводе		Трубопровод стальной, стальной футерованный	89...2000	ММП-160-КС	Давление
Установка отборного устройства для измерения давления на аппарате (трубопроводе)		Аппарат (трубопровод) стальной, стальной футерованный, стальной футерованный с теплоизоляцией	1250...8940 (50...3000)	Отборное устройство для измерения давления методом вдувания воздуха	Давление
Установка блока ЭМБ следящего уровня УР-8М на аппарате		Аппарат стальной	2200... 10200	Блок ЭМБ следящего уровня УР-8М	Уровень
Установка блока ЭМБ следящего уровня УР-8М на аппарате		Аппарат стальной футерованный	2200... 10200	Блок ЭМБ следящего уровня УР-8М	Уровень
Установка отборного устройства для измерения уровня на аппарате		Аппарат стальной, стальной футерованный, стальной с перемешивающим устройством или погружным насосом, стальной футерованный с перемешивающим устройством или погружным насосом	1250...8940	Отборное устройство для измерения уровня	Уровень
Установка чувствительного элемента сигнализатора уровня на аппарате		Аппарат стальной	1250...8940	Чувствительный элемент сигнализатора уровня БКС-2Н	Уровень
Установка чувствительного элемента сигнализатора уровня на аппарате		Аппарат железобетонный	До 10 000	Чувствительный элемент сигнализатора уровня БКС-2Н	Уровень

УЗЛЫ УСТАНОВКИ ЭЛЕМЕНТОВ АВТОМАТИЗАЦИИ
НА ТЕХНОЛОГИЧЕСКОМ ОБОРУДОВАНИИ И ТРУБОПРОВОДАХ
С АГРЕССИВНЫМИ СРЕДАМИ

ИЗДЕЛИЯ И УЗЛЫ
ИНЖЕНЕРНОГО
ОБОРУДОВАНИЯ
Серия 5.405-2.52
Вып. 0, I, 2

Лист 2
Страница 4

Продолжение

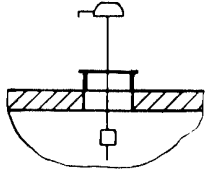
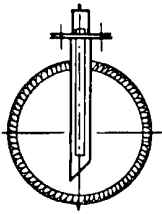
Наименование узла	Схема установки	Вид аппарата, трубопровода	Высота аппарата. Диаметр трубопровода, мм	Тип прибора	Наименование измеряемого параметра
Установка чувствительного элемента рН-метра промышленного на аппарате		Аппарат стальной	1250... 4900	Чувствительный элемент ПМ-СЗ	рН среды
Установка чувствительного элемента рН-метра на аппарате		Аппарат стальной, стальной футерованный	1250... 4900	ДПГ-4М рН-255	рН среды
Установка преобразователя первичного сигнализатора СУС на аппарате		Аппарат стальной	1250... 8940	Преобразователь первичный ПП-03 сигнализатора СУС	Уровень
Установка преобразователя первичного сигнализатора СУС на аппарате		Аппарат железобетонный	1250... 8940	Преобразователь первичный ПП-03 сигнализатора СУС	Уровень
Установка первичного преобразователя сигнализатора МСН на аппарате		Аппарат стальной	1250... 8940	Первичный преобразователь сигнализатора МСН	Уровень
Установка первичного преобразователя сигнализатора МСН на аппарате		Аппарат стальной футерованный с гуммированной крышечкой	1250... 8940	Первичный преобразователь сигнализатора МСН	Уровень
Установка первичного преобразователя сигнализатора СУС на аппарате		Аппарат стальной, стальной футерованный	1250... 8940	Первичный преобразователь ПП-02 сигнализатора СУС	Уровень

УЗЛЫ УСТАНОВКИ ЭЛЕМЕНТОВ АВТОМАТИЗАЦИИ
НА ТЕХНОЛОГИЧЕСКОМ ОБОРУДОВАНИИ И ТРУБОПРОВОДАХ
С АГРЕССИВНЫМИ СРЕДАМИ

ИЗДЕЛИЯ И УЗЛЫ
ИНЖЕНЕРНОГО
ОБОРУДОВАНИЯ
Серия 5.405-2.52
Вып. 0, I, 2

Лист 3
Страница 5

Продолжение

Наименование узла	Схема установки	Вид аппарата, трубопровода	Высота аппарата. Диаметр трубопро- вода, мм	Тип прибора	Наименование измеряемого параметра
Установка погружного датчика концентратомера на аппарате		Аппарат стальной, стальной футерованный	1250... 8940	Погружной датчик концентратомера КВЧ-5	Концентрация
Установка газоотборного устройства на трубопроводе		Трубопровод стальной с теплоизоляцией	800...3000	ГЗУ-2	Отбор газа

С2ВА

УКАЗАНИЯ ПО ПРИМЕНЕНИЮ

Узлы предназначены для установки элементов автоматизации на технологическом оборудовании и трубопроводах в производствах серной кислоты и минеральных удобрений.

Конструкции узлов обеспечивают эксплуатацию их в агрессивных средах производств серной кислоты и минеральных удобрений.

В7ЕА

СОСТАВ ПРОЕКТНОЙ ДОКУМЕНТАЦИИ

Выпуск 0. Указания по применению и монтажу

Выпуск I. Монтажные чертежи

Выпуск 2. Узлы и детали. Рабочие чертежи

Объем проектных материалов, приведенных к формату А4, - 468 форматов

В7ВА

АВТОР ПРОЕКТА Гипрохим, 105318, Москва, Щербаковская, 3

В7НА

УТВЕРЖДЕНИЕ утверждены Минудобрений СССР, заключение от 25.07.1988 г., введены в действие Гипрохимом, приказ от 26.07.1988 г. № 107 с 15.12.1988 г.
Срок действия-1993 г.

В7КА

ПОСТАВЩИК Гипрохим, 105318, Москва, Щербаковская, 3