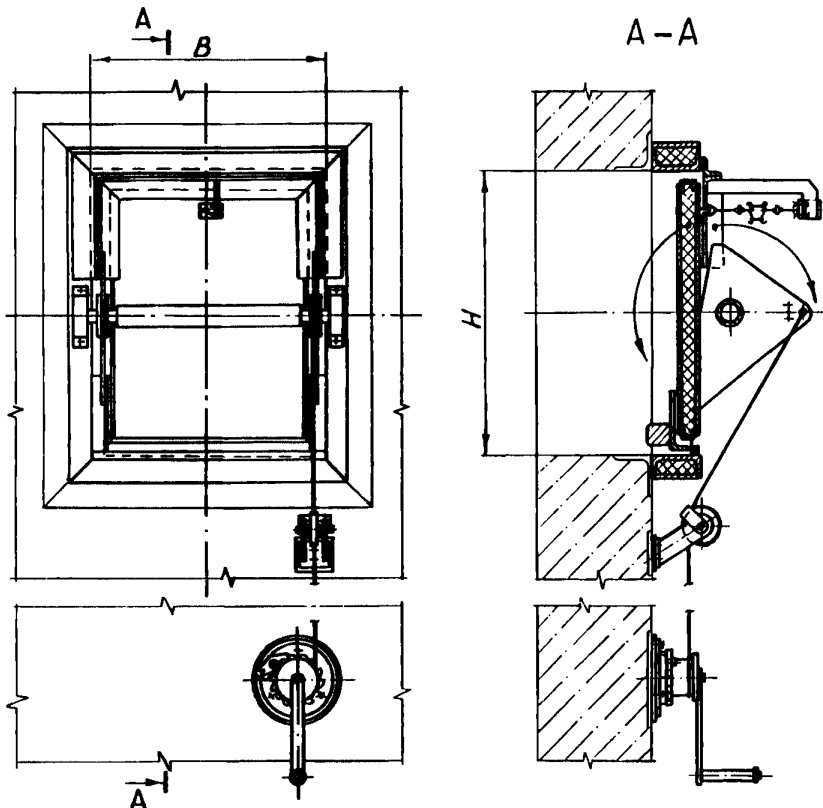


СССР	СТРОИТЕЛЬНЫЙ КАТАЛОГ ЧАСТЬ 3 ТИПОВАЯ ДОКУМЕНТАЦИЯ НА КОНСТРУКЦИИ, ИЗДЕЛИЯ И УЗЛЫ ЗДАНИЙ И СООРУЖЕНИЙ	СТРОИТЕЛЬНЫЕ ИЗДЕЛИЯ Серия 5.001-2 Выпуск I
ЦИТП	КЛАПАНЫ ДЫМОУДАЛЕНИЯ	
ИЮНЬ 1991	На 1-м листе На 2-х страницах Страница I	



01АА ТЕХНИЧЕСКАЯ ХАРАКТЕРИСТИКА

В серии разработаны чертежи клапанов дымоудаления, предназначенных для аварийного удаления дыма из помещений при пожаре. Рабочее положение клапанов закрытое. Клапан имеет две системы открывания: автоматическое и ручное.

Автоматическое открывание обеспечивается замком 23Т тросовой системы с легкоплавкой вставкой. При пожаре, когда температура поднимается до 72°С, легкоплавкая вставка расплавляется и шибер под действием собственного веса поворачивается на 90°, открывая проем.

Ручное открывание осуществляется при помощи ручной лебедки.

В серии разработаны следующие типоразмеры клапанов дымоудаления:

Марка клапана	Размер, мм		Расход стали, кг	Масса клапана, кг
	В	II		
КДув 5x6	500	600	88	91
КДув 5x9		900	104	108
КДув 5x12		1200	123	129
КДув 10x9	1000	900	145	154
КДув 10x12		1200	171	183

КЛАПАНЫ ДЫМОУДАЛЕНИЯ

СТРОИТЕЛЬНЫЕ
ИЗДЕЛИЯ
Серия 5.001-2
Выпуск IЛист I
Страница 2

С2ВА УКАЗАНИЯ ПО ПРИМЕНЕНИЮ

Клапаны дымоудаления устанавливаются в проемах со стороны помещения на вертикальной стене. Прем должен быть обрамлен уголком 75x75x6.
Клапаны должны устанавливаться на высоте не менее 2 метров от кровли.
Клапаны дымоудаления могут использоваться для естественной вентиляции помещения при открытом вручную клапане. Лебедка ручного управления устанавливается в любом доступном для управления месте.
Расчетный предел огнестойкости клапана - 0,5 часа.

Н1ВД РАСЧЕТНАЯ ТЕМПЕРАТУРА НАРУЖНОГО ВОЗДУХА г2вq СТЕПЕНЬ АГРЕССИВНОСТИ СРЕДЫ
- минус 40°C - неагрессивная

ДОПОЛНИТЕЛЬНЫЕ ДАННЫЕ

Расшифровка марки изделия: КДув 5х6
К - наименование изделия - клапан
Ду - назначение изделия - дымоудаление
В - тип изделия - вертикальный
5х6 - ширина и высота проема в дециметрах

В7ЕА СОСТАВ ПРОЕКТНОЙ ДОКУМЕНТАЦИИ

Выпуск I - Рабочие чертежи.
Объем проектных материалов, приложенных к формату А4 - 122 форматки.

В7ВА АВТОР ПРОЕКТА Ленинградский Промотройпроект, 196217
Ленинград, Ленинский пр., 160

В7НА УТВЕРЖДЕНИЕ Утверждено Главпроектом, письмо от 11.12.1990 г. № 5/6-953.
Введено в действие с 01.04.1991 г. Срок действия - до 1 марта 1996 г.

В7КА ПОСТАВЩИК АПП ШИП, 125878, ГСП, Москва, А-445, ул. Смольная, 22

Инв. № 24863

Катал. л. № 066348

ЖМ

Гл. инженер проекта

Гл. инженер института