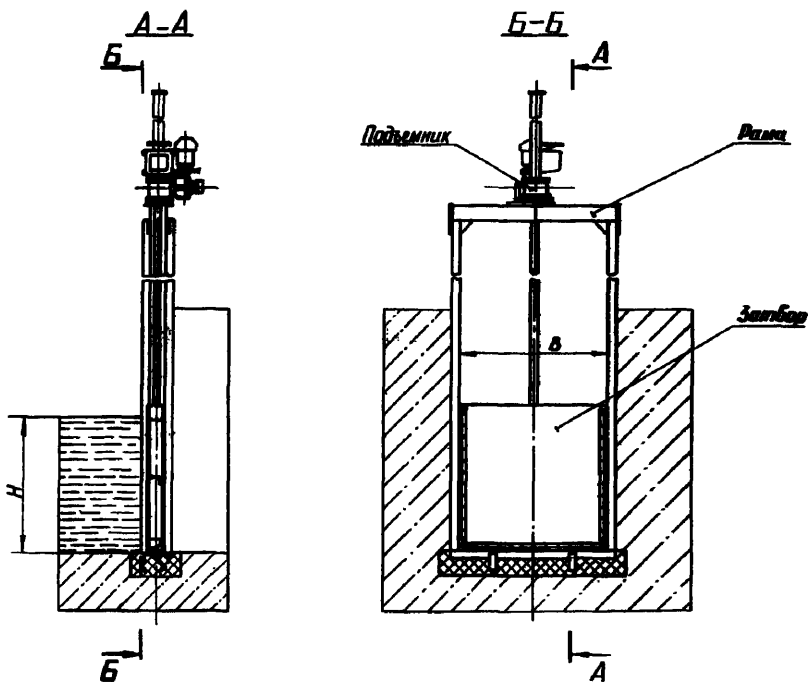


<p>СССР</p>	<p>СТРОИТЕЛЬНЫЙ КАТАЛОГ ЧАСТЬ 3 ТИПОВАЯ ДОКУМЕНТАЦИЯ НА КОНСТРУКЦИИ, ИЗДЕЛИЯ И УЗЛЫ ЗДАНИЙ И СООРУЖЕНИЙ</p>	<p>ТИПОВЫЕ КОНСТРУКЦИИ Серия 3.820.2-37 Вып.О...13 УДК627.945</p>
<p>ЦИТП</p>	<p>ЗАТВОРЫ ПЛОСКИЕ ПОВЕРХНОСТНЫЕ СКОЛЬЗЯЩИЕ</p>	<p>ОЖА</p>
<p>АВГУСТ 1983</p>		<p>На I листе На 2-х страницах Страница I</p>



ТЕХНИЧЕСКАЯ ХАРАКТЕРИСТИКА

ОТКА

Затворы плоские поверхностные скользящие разработаны применительно к открытым сооружениям на малоразливных системах.

Каждый типоразмер состоит из затвора, рамы и подъемного механизма. Затвор и рама сварной конструкции выполнены из прокатных профилей и листового стали.

Рама для затворов ПС 60-60; ПС 80-80; ПС 100-100 двух типов: прислонная и защелпная.

Рама затворов ПС 150-100; ПС 150-125; ПС 150-150; ПС 200-150; ПС 200-200 - краново-сварная, а затворы ПС 200-300; ПС 250-250; ПС 300-200; ПС 300-250 состоит из отдельных марок.

Маневрирование затворами осуществляется винтовым подъемником с ручным и электроприводом, разработанным в типовом проекте 820-165 "Подъемники винтовые для затворов гидротехнических сооружений грузоподъемностью до 20 т, модели В-73". Типовой проект 820-165 распространяет Казахский филиал ЦИТП.

ЗАТВОРЫ КЛЮСКИЕ ПОВЕРХНОСТНЫЕ СКОЛЬЗЯЩИЕ	ТИПОВЫЕ КОНСТРУКЦИИ	Лист I
	Серия 38202-37 Вып.О...13	Страница 2

ОСНОВНЫЕ ПОКАЗАТЕЛИ

№№р затвора	Размер отверстия В х Н, мм	Высот. Н, мм	Марка подложки		Масса, кг				
			алюминиевого	ручного	Затвор	Рама	Подъемник электрический	ручной	Общая
КС 60-60	600x600	600	-	0,5В	17,4	24,4	-	16,5	58
КС 80-80	800x800	800	-	0,5В	29,8	31,1	-	16,5	77
КС 100-100	1000x1000	1000	-	0,5В	56,6	58,7	-	17,5	133
КС 150-100	1500x1000	1000	13В	1В	87,0	68,8/64,1	95,0	36,0	261 ² /187
КС 150-125	1500x1250	1250	13В	1В	105,4	76,7/72,3	100	39,0	282/217
КС 150-150	1500x1500	1500	2,53В	2,5В	133,6	121,7	124,3	88,0	381/343
КС 200-150	2000x1500	1500	2,53В	2,5В	200,8	144,3	124,3	88,0	470/433
КС 200-200	2000x2000	2000	53В	5В	286,0	276,3	244,0	176,0	806/738
КС 200-300	2000x3000	3000	103В	10В	537,0	371,7	378,6	302,9	1289/1213
КС 250-200	2500x2000	2000	53ВД	5ВД	410,0	348,0/361,8	259,0	257,0	1017/1029
КС 250-250	2500x2500	2500	103ВД	10ВД	492,0	420,4/445,2	455,0	384,0	1367/1321
КС 300-200	3000x2000	2000	53ВД	5ВД	489,0	368,4/376,2	285,0	280,0	1112/1125
КС 300-250	3000x2500	2500	103ВД	10ВД	597,0	426,4/451,2	468,0	397,0	1495/1445

х Масса рамы и общая даны дробью, числитель которой - масса по исп. I, знаменатель - исп. II.

С2ВА

УКАЗАНИЯ ПО ПРИМЕНЕНИЮ

Область применения - все районы маломеханизированного земледелия.

ДОПОЛНИТЕЛЬНЫЕ ДАННЫЕ

Затворы ключские поверхностные спользуются разработаны взамен типового проекта 820-166.

В7ВА

СОСТАВ ПРОЕКТНОЙ ДОКУМЕНТАЦИИ

Выпуски	Применяемые материалы по ТИ 820-166
Выпуск 0 - Техническое описание. Монтажные чертежи	
Выпуск 1 - Рабочие чертежи затвора 0,6 х 0,6	Альбомы I, 2
Выпуск 2 - Рабочие чертежи затвора 0,8 х 0,8	Альбомы I, 2
Выпуск 3 - Рабочие чертежи затвора 1,0 х 1,0	Альбомы I, 2
Выпуск 4 - Рабочие чертежи затвора 1,5 х 1,0	Альбомы I, 4, 10, 18
Выпуск 5 - Рабочие чертежи затвора 1,5 х 1,25	Альбомы I, 3, 10, 18
Выпуск 6 - Рабочие чертежи затвора 1,5 х 1,5	Альбомы I, 4, II, 18
Выпуск 7 - Рабочие чертежи затвора 2,0 х 1,5	Альбомы I, 4, II, 18
Выпуск 8 - Рабочие чертежи затвора 2,0 х 2,0	Альбомы I, 6, 13, 18
Выпуск 9 - Рабочие чертежи затвора 2,0 х 3,0	Альбомы I, 8, 15, 18
Выпуск 10 - Рабочие чертежи затвора 2,5 х 2,0	Альбомы I, 5, 12, 18
Выпуск II - Рабочие чертежи затвора 2,5 х 2,5	Альбомы I, 7, 14, 18
Выпуск 12 - Рабочие чертежи затвора 3,0 х 2,0	Альбомы I, 5, 12, 18
Выпуск 13 - Рабочие чертежи затвора 3,0 х 2,5	Альбомы I, 7, 14, 18

Объем проектной документации, приведенных к формату А4 - 707 форматок

В7ВА АВТОР ПРОЕКТА

Селекционерское, 123344, Москва И-344, ул. Виноградная, 2

В7ВА УТВЕРЖДЕНИЕ

Утверждена Минводхозом СССР, протокол от 16.04.1982 г. № 473
Выданы в действие Минводхозом СССР, приказ от 20.04.83г, № 96
Срок действия - 1987г.

В7КА

ПОСТАВЩИК

Новосибирский филиал ЦИП, 63006А, Новосибирск 6А,
проспект Марш Маркса, 1.

Лист №18757

Катал. л. №048131

А. И. Леванов

А. Г. Губин

Г. И. Клевер
проектанта

А. Ф. Колпацев

Г. И. Клевер
исполнителя