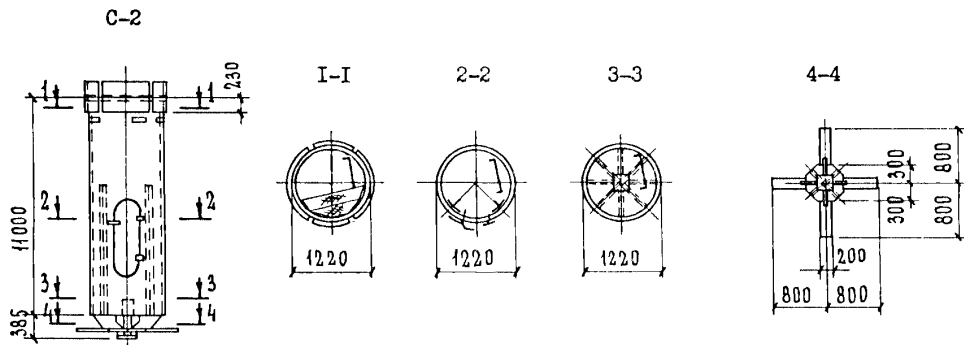
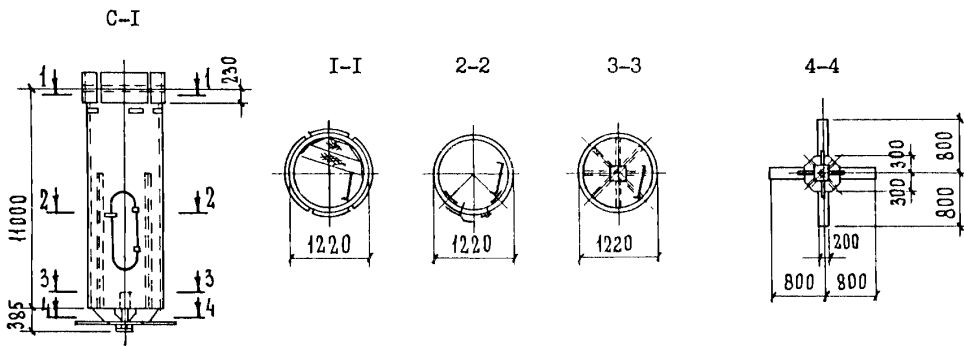


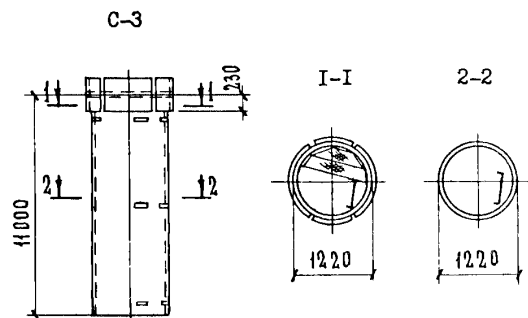
<p><b>СССР</b></p>	<p>СТРОИТЕЛЬНЫЙ КАТАЛОГ                  ЧАСТЬ 3                  ТИПОВАЯ ДОКУМЕНТАЦИЯ НА КОНСТРУКЦИИ, ИЗДЕЛИЯ И                  УЗЛЫ ЗДАНИЙ И СООРУЖЕНИЙ</p>	<p>СТРОИТЕЛЬНЫЕ                  КОНСТРУКЦИИ И                  ИЗДЕЛИЯ                  Серия 3.604.2-4, вып. 0, I</p>
<p><b>ЦИТП</b></p>	<p>УНИФИЦИРОВАННЫЕ КОНСТРУКЦИИ ТРУБЧАТЫХ МАЧТ</p>	<p>УДК 62Г.396.67</p>
<p>МАРТ  <b>1989</b></p>		<p>На 5-ти листах                  На 9-ти страницах                  Страница I</p>

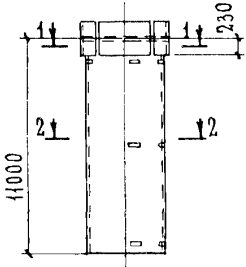

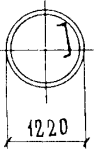
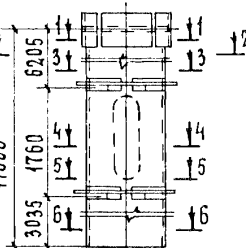
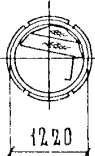
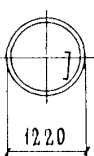
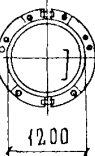
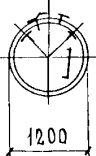
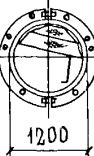
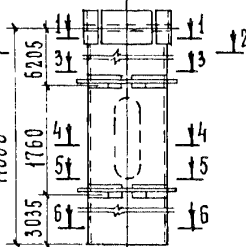
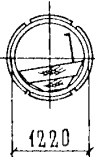
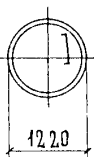
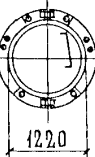
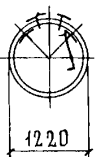
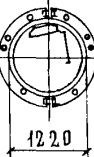
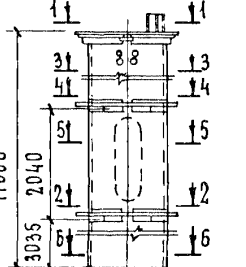

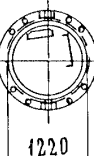
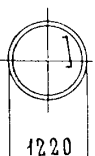
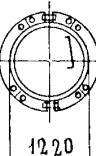
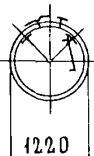
ЭЛЕМЕНТЫ ТРУБЧАТЫХ МАЧТ ДИАМЕТРОМ 1220 мм

ОГОРНЫЕ СЕКЦИИ

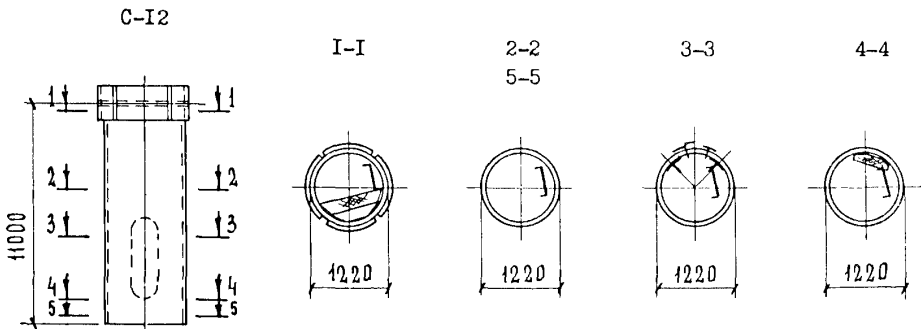
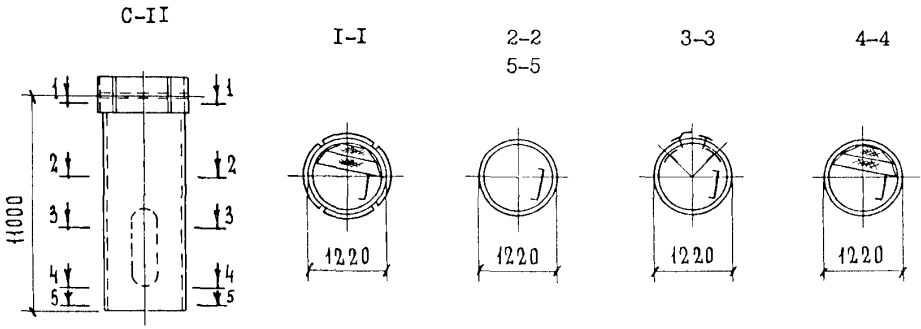
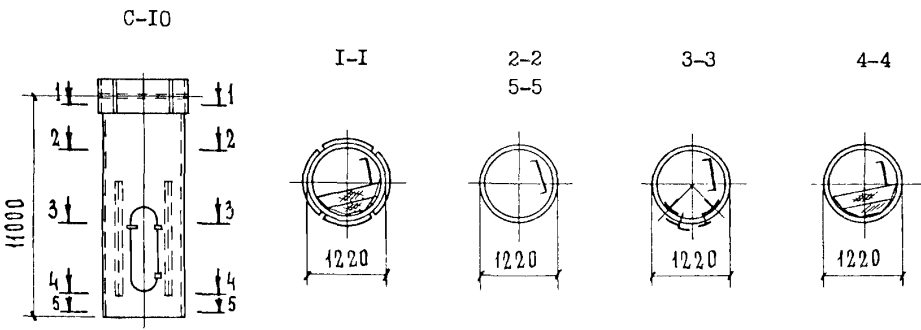
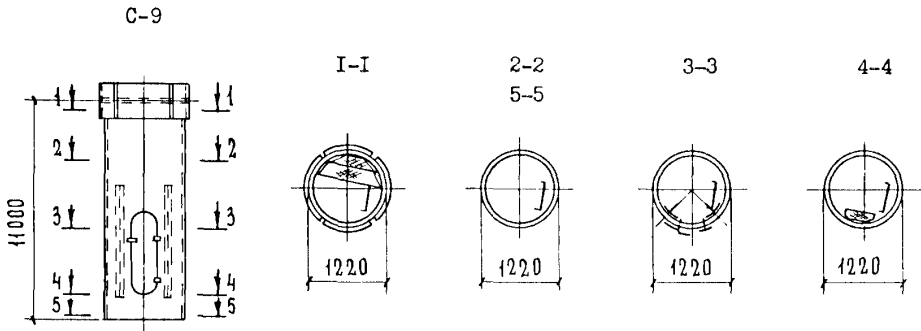


ПРОМЕЖУТОЧНАЯ СЕКЦИЯ

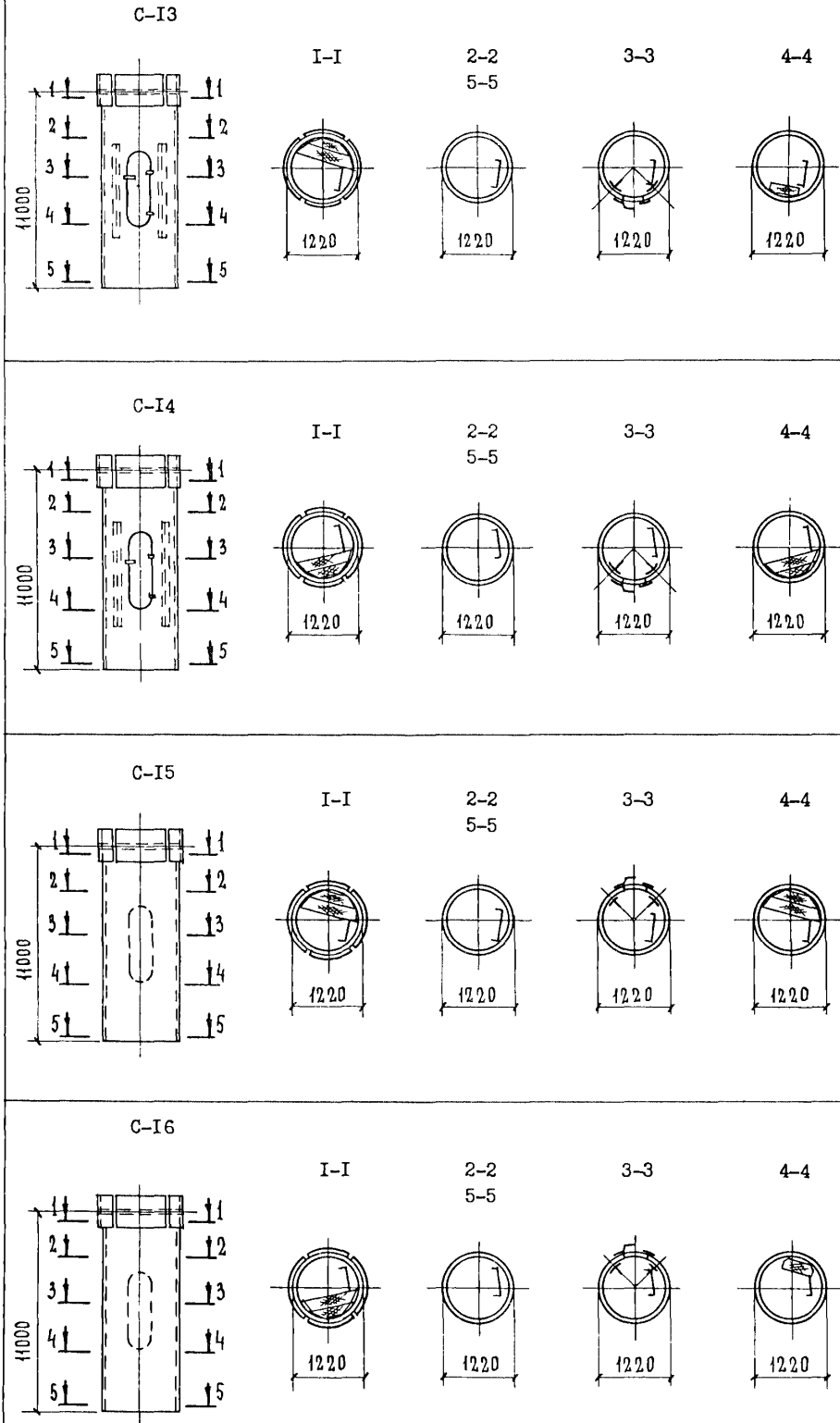


<p>ПРОМЕЖУТОЧНАЯ СЕКЦИЯ</p>	<p>C-4</p> 	<p>I-I</p>  <p>1220</p>	<p>2-2</p>  <p>1220</p>					
<p>ПРОМЕЖУТОЧНЫЕ СЕКЦИИ С ВЫХОДОМ НА ПЛОЩАДЬ</p>	<p>C-5</p> 	<p>I-I</p>  <p>1220</p>	<p>2-2 6-6</p>  <p>1220</p>	<p>3-3</p>  <p>1200</p>	<p>4-4</p>  <p>1200</p>	<p>5-5</p>  <p>1200</p>		
<p>ПРОМЕЖУТОЧНЫЕ СЕКЦИИ С ВЫХОДОМ НА ПЛОЩАДЬ</p>	<p>C-6</p> 	<p>I-I</p>  <p>1220</p>	<p>2-2 6-6</p>  <p>1220</p>	<p>3-3</p>  <p>1220</p>	<p>4-4</p>  <p>1220</p>	<p>5-5</p>  <p>1220</p>		
<p>ВЕРХНЯЯ СЕКЦИЯ</p>	<p>C-7</p> 	<p>I-I</p>  <p>1220</p>	<p>2-2</p>  <p>1220</p>	<p>3-3 6-6</p>  <p>1220</p>	<p>4-4</p>  <p>1220</p>	<p>5-5</p>  <p>1220</p>		

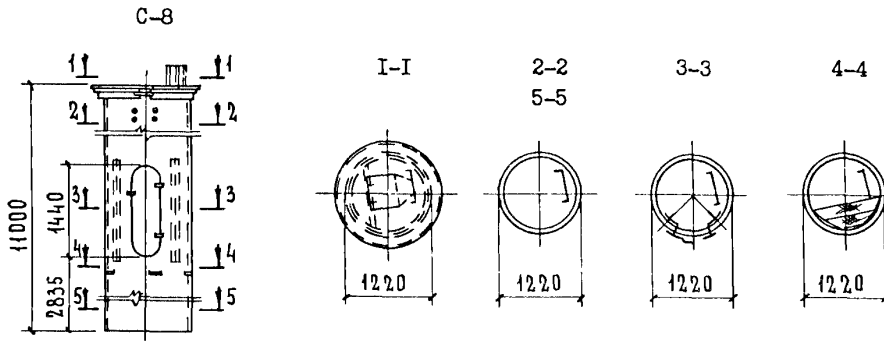
ПРОМЕЖУТОЧНЫЕ СЕКЦИИ С ВЫХОДОМ НА ПЛОЩАДКУ



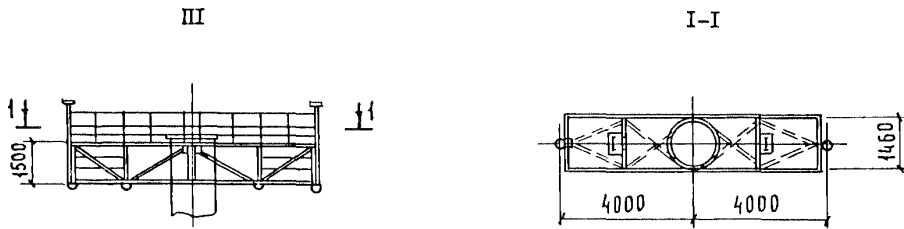
ПРОМЕЖУТОЧНЫЕ СЕКЦИИ С ВЫХОДОМ НА ПЛОЩАДЬ



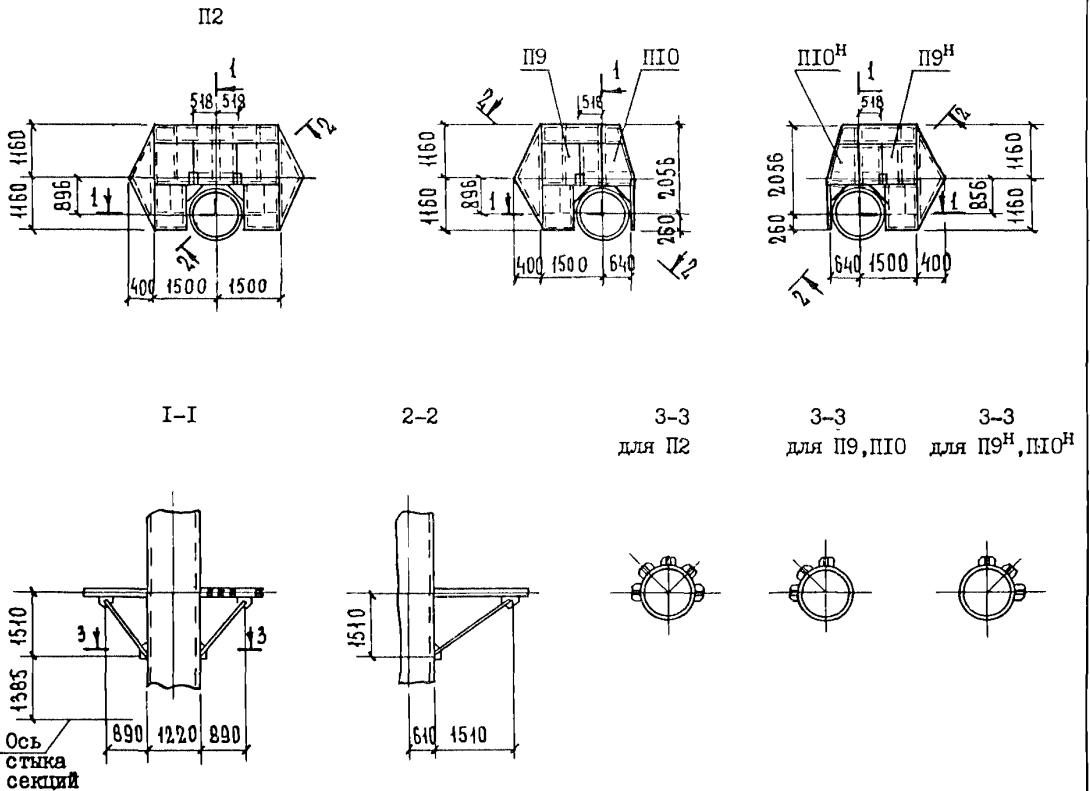
ВЕРХНЯЯ СЕКЦИЯ



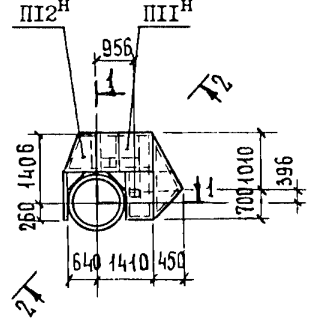
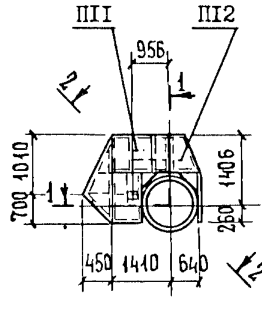
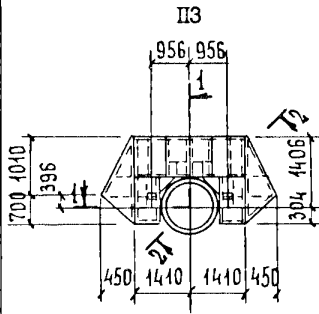
ВЕРХНЯЯ ПЛОЩАДКА ДЛЯ КРЕПЛЕНИЯ  
АНТЕНН РИТМ



ПЛОЩАДКИ ДЛЯ ОБСЛУЖИВАНИЯ АНТЕНН АДЗ-5



ПЛОЩАДКИ ДЛЯ ОБСЛУЖИВАНИЯ АНТЕН АЛЭ-3.5



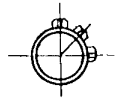
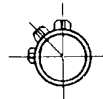
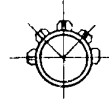
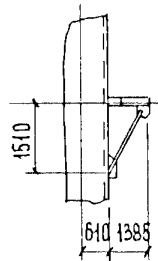
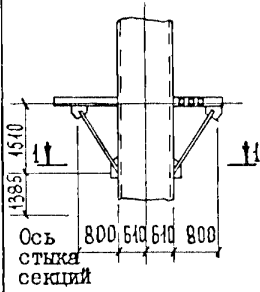
I-I

2-2

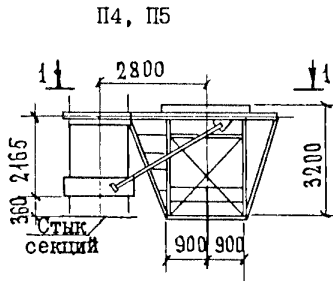
3-3  
для ПЗ

3-3  
для ПII, ПII2

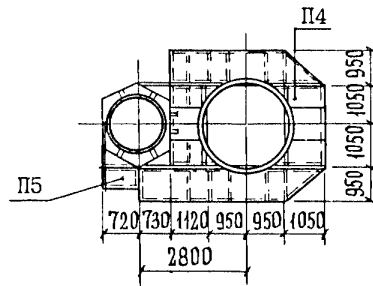
3-3  
для ПIIH, ПII2H



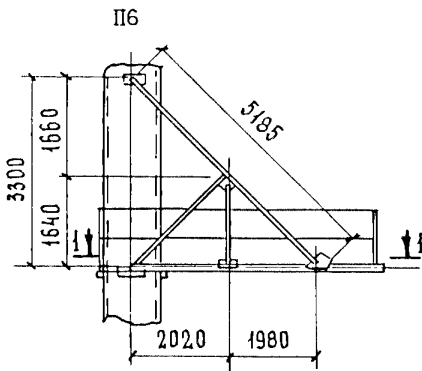
ПЛОЩАДКИ ДЛЯ КРЕПЛЕНИЯ И  
ОБСЛУЖИВАНИЯ АНТЕН РПА-2П-2



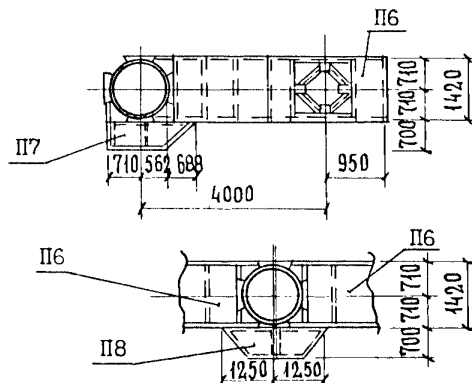
I-I



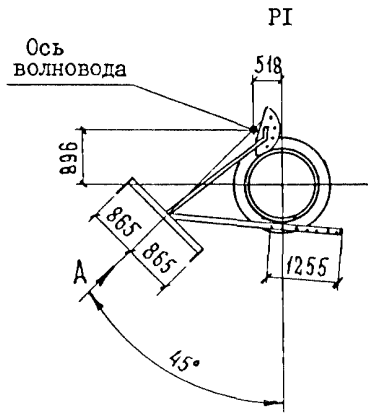
ПЛОЩАДКИ ДЛЯ КРЕПЛЕНИЯ И  
ОБСЛУЖИВАНИЯ АНТЕН ПШ-1



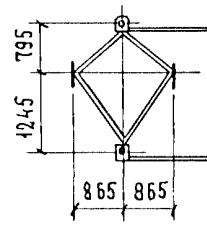
I-I



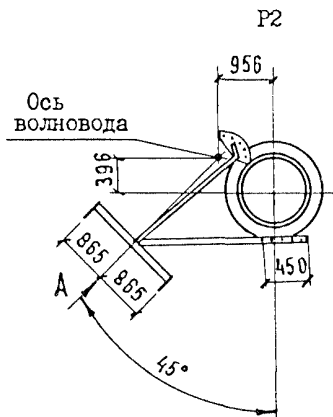
РАМА ДЛЯ КРЕПЛЕНИЯ АНТЕННЫ  
АДЭ-5



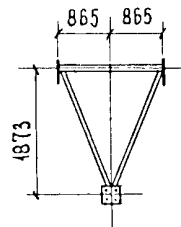
Вид по А



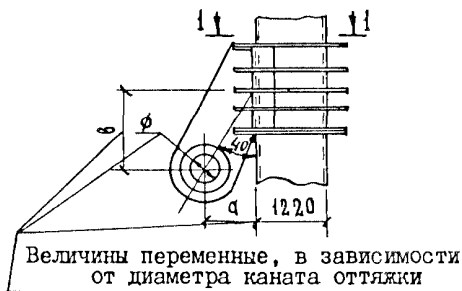
РАМА ДЛЯ КРЕПЛЕНИЯ АНТЕННЫ  
АДЭ-3,5



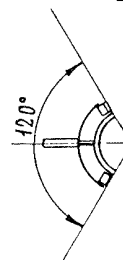
Вид по А



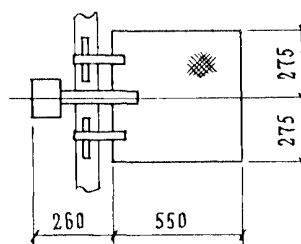
ЛАЦМЕН



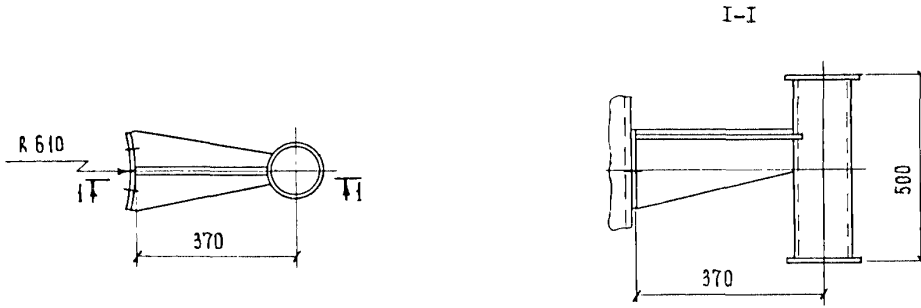
I-I



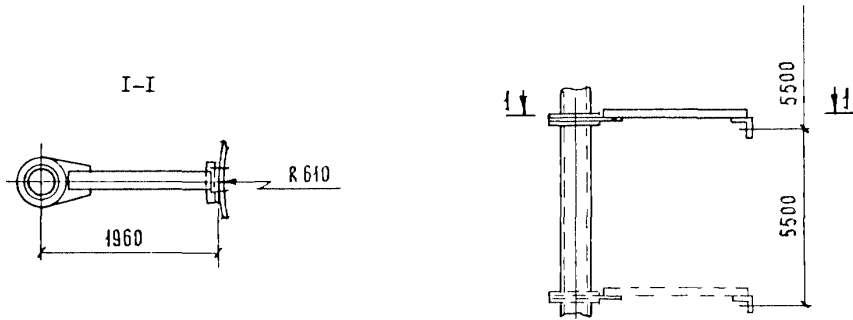
ЛЮК ОТКРЫТОЙ



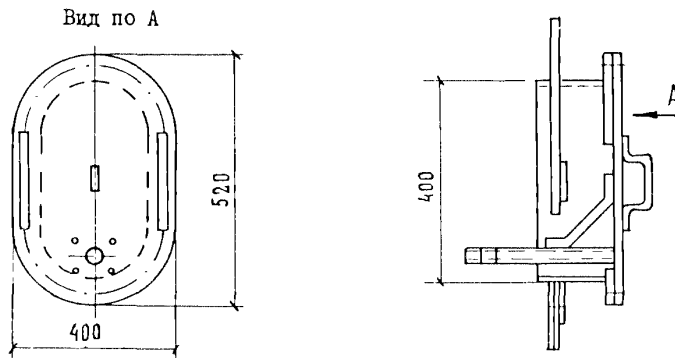
ЭЛЕМЕНТ КРЕПЛЕНИЯ ВОЛНОВОДОВ  
АНТЕНН АЛС



ЭЛЕМЕНТ КРЕПЛЕНИЯ ВОЛНОВОДА  
РПА-2П-2



ЛЮК ДЛЯ ФОНАРЯ "ЗОЛ"





D1AA ТЕХНИЧЕСКАЯ ХАРАКТЕРИСТИКА

Конструкции секций выполняются из электросварной трубы диаметром I220 мм с толщиной стенки II мм, поставляемой Челябинским трубопрокатным заводом по ТУ I4-3-620-77 из стали марки I7ГГС по ТУ I4-I-1950-77

Внутри секций проходит лестница-стремянка. Переходные площадки для отдыха внутри ствола устанавливаются через II м. Для полного перекрытия ствола мачты разработаны откидные люки с противовесом. Люки устанавливаются с шагом 33 м по высоте опоры

Для выхода на площадки для крепления и обслуживания антенн в секциях запроектированы двери с усилением проемов

Стыки секций осуществляются посредством двухсторонних накладок на высокопрочных болтах M24. Присоединение к секциям площадок, элементов крепления антенн и волноводов, лестниц и площадок для отдыха внутри ствола запроектировано на болтах M20 класса прочности 4.6 по ГОСТ 7798-70 или ГОСТ I5589-70

Конструкции узлов примыкания позволяют поворачивать площадки крепления антенн относительно осей мачты на необходимые углы при монтаже опоры и не требуют специальной разработки в каждом конкретном случае расположения оборудования

Материал конструкций: трубы горячедеформированные - из стали Ст20 ГОСТ I050-74, прокатные профили - из ВстЗисб-I по ТУ I4-I-3023-80, листовой прокат из стали 09Г2С-6 и 09Г2С-13 по ГОСТ I928I-73, рифленый настил площадок из стали ВстЗкп2 по ГОСТ 380-7I

C2BA УКАЗАНИЯ ПО ПРИМЕНЕНИЮ

Конструкции предназначены для проектирования трубчатых мачт для установки на них двух антенн маломощных ретрансляторов типа РЦТА, двух радиорелейных антенн АДЭ-5 или РПА-2П-2 на верхней секции опоры и двух радиорелейных антенн АДЭ-3,5 или РПА-2П-2 или ПШИ-I на промежуточных секциях. Гололедный район - II по СНиП 2.0I.07-85

J30B НОРМАТИВНОЕ ВЕТРОВОЕ ДАВЛЕНИЕ -

G2DD КЛИМАТИЧЕСКИЕ РАЙОНЫ СССР - I<sub>2</sub>, II<sub>2</sub>, П<sub>3</sub> по ГОСТ I6350-85

от 0,23 кПа до 0,60 кПа  
23 кгс/м<sup>2</sup> 60 кгс/м<sup>2</sup>

N1BD РАСЧЕТНАЯ ТЕМПЕРАТУРА НАРУЖНОГО ВОЗДУХА -

G2BQ ИНЖЕНЕРНО-ГЕОЛОГИЧЕСКИЕ УСЛОВИЯ -  
- обычные

- минус 50°С

ДОПОЛНИТЕЛЬНЫЕ ДАННЫЕ

Серия 3.604.2-4, вып. 0, I разработана взамен серии 3.604-I

B7EA СОСТАВ ПРОЕКТНОЙ ДОКУМЕНТАЦИИ

Выпуск 0 - Материалы для проектирования

Выпуск I - Конструкции секций, площадок. Чертежи КМ

Объем проектных материалов, приведенных к формату А4, - I00 форматок

B7BA АВТОР ПРОЕКТА

Государственный союзный проектный институт Министерства связи СССР I098I3, Москва, Ж-4, Николаямский пер., дом 3а

B7BA УТВЕРЖДЕНИЕ

Утверждены Министерством связи СССР, заключение от 23.08.88 г. Введены в действие ГСПИ Министерства связи СССР, приказ от I8.I0.88 г. № 220. Срок действия - I992 г.

B7KA ПОСТАВЩИК

ГСПИ Министерства связи СССР, I098I3, Москва, Ж-4, Николаямский пер. д.3а

Инв. № -

Катал. л. № 063099

И.М.Лурдунская

И.М.Лурдунская  
Проект

И.В.ЛОГИНОВ

Институт