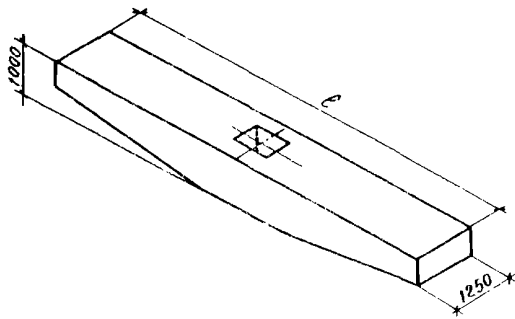


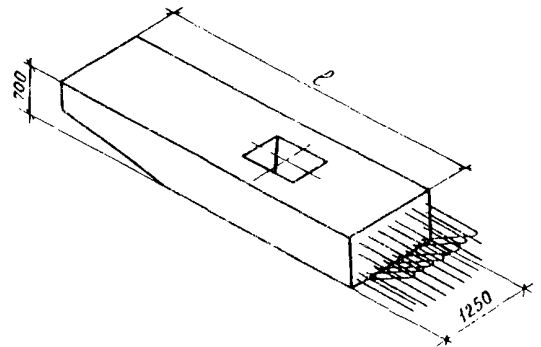
<p>СК-3</p>	<p>СТРОИТЕЛЬНЫЙ КАТАЛОГ ЧАСТЬ 3 ТИПОВАЯ ДОКУМЕНТАЦИЯ НА КОНСТРУКЦИИ, ИЗДЕЛИЯ И УЗЛЫ ЗДАНИЙ И СООРУЖЕНИЙ</p>	<p>СТРОИТЕЛЬНЫЕ КОНСТРУКЦИИ И ИЗДЕЛИЯ Серия 3.503.1-102 Вып.2</p>
<p>АПП ЦИТП</p>	<p>ОПОРЫ ПРОМЕЖУТОЧНЫЕ БЕЗРОСТВЕРКОВЫЕ ИЗ ЖЕЛЕЗОБЕТОННЫХ СТОЛБОВ ДИАМЕТРОМ 0,8 м АВТОДОРОЖНЫХ МОСТОВ С ПРОЛЕТАМИ ДО 33 м</p>	
<p>МАРТ 1992</p>		<p>На 2-х листах На 4-х страницах Страница I</p>

Рис. I БЛОКИ РИГЕЛЕЙ

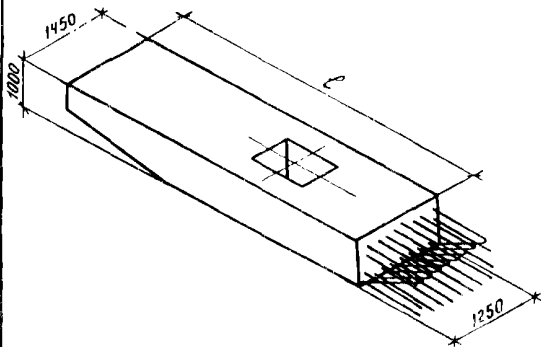
а) одностолбчатых опор под пролетные строения длиной 18 м



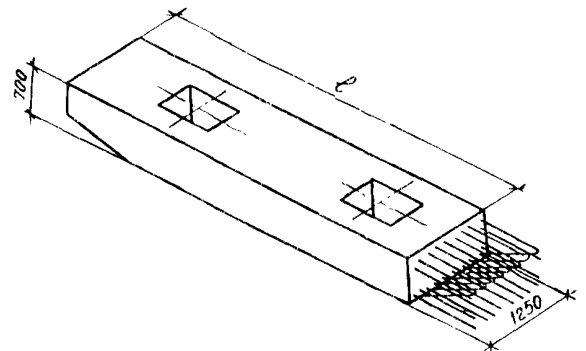
б) двухстолбчатых и трехстолбчатых опор под пролетные строения длиной 18 и 24 м



в) двухстолбчатых и трехстолбчатых опор под пролетные строения длиной 33 м



г) четырехстолбчатых опор под пролетные строения длиной 24 м



д) четырехстолбчатых опор под пролетные строения длиной 33 м

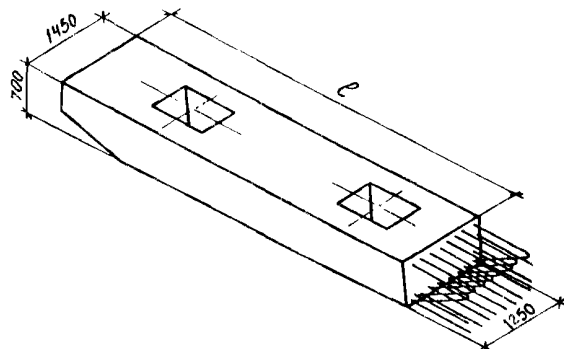


Рис. 2 БЛОКИ ДИАФРАГМ

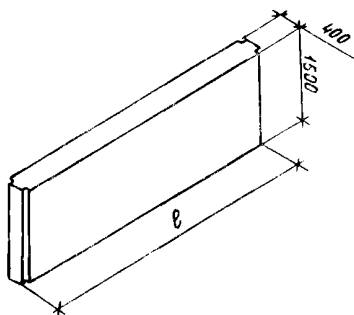
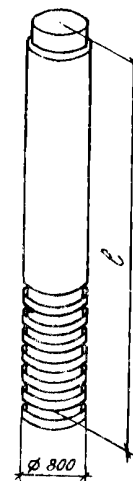
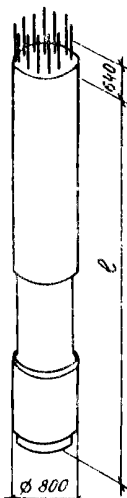
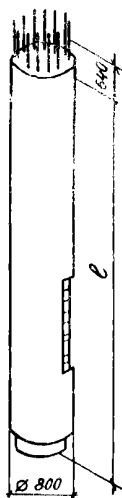
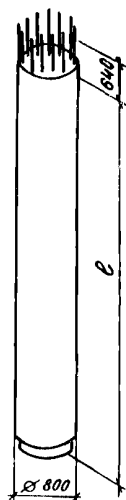


Рис. 3 БЛОКИ СТОЛБОВ

- а) верхние в опорах без диафрагм б) верхние в крайних столбах опор с диафрагмами в) верхние в средних столбах опор с диафрагмами г) нижние



ДИАТЕХНИЧЕСКАЯ ХАРАКТЕРИСТИКА

Бетон конструкционный тяжелый со средней плотностью не ниже 2400 кг/м³, соответствующий ГОСТ 26633-85. Класс бетона по прочности на сжатие принят В25 для блоков ригелей (рис. 1) и В30 для блоков столбов (рис. 3) и диафрагм (рис. 2). Марка бетона по морозостойкости при среднемесячной температуре наиболее холодного месяца минус 10°С и выше должна быть не менее F 200, а при более низкой температуре (до минус 20°С) - не менее F 300. Марка бетона по водонепроницаемости - W 6.

Продольная рабочая арматура по ГОСТ 5781-82 в блоках ригелей и диафрагм - из стали класса А-III диаметром соответственно 25-32 мм и 22 мм, в блоках столбов - из стали класса А-II диаметром 32 мм.

Поперечная арматура в блоках ригелей и диафрагм - хомуты из стали класса А-II диаметром соответственно 12 и 10 мм, в блоках столбов - спираль из стали класса А-I диаметром 8 мм.

Армирование блоков производится пространственными арматурными каркасами, которые включают плоские арматурные каркасы и сетки, хомуты, спирали, шпильки, закладные детали.

Постоянная нагрузка - собственный вес элементов опор и пролетных строений. Временная подвижная нагрузка класса АII от автотранспортных средств и одиночная колесная НК-80 в соответствии со СНиП 2.05.03-84.

ОПОРЫ ПРОМЕЖУТОЧНЫЕ БЕЗРОСТВЕРКОВЫЕ ИЗ ЖЕЛЕЗОБЕТОННЫХ СТОБОВ ДИАМЕТРОМ 0,8 м АВТОДОРОЖНЫХ МОСТОВ С ПРОЛЕТАМИ ДО 33 м	СТРОИТЕЛЬНЫЕ КОНСТРУКЦИИ И ИЗДЕЛИЯ Сер.3.503.1-102 Вып.2	Лист 2 Страница 3
---	--	----------------------

НОМЕНКЛАТУРА ЖЕЛЕЗОБЕТОННЫХ ИЗДЕЛИЙ

Марка изделия	Рис.	Размер, мм	Расход материалов		Масса, т	Марка изделия	Рис.	Размер, мм	Расход материалов		Масса, т		
			Бетон, м ³	Сталь, кг					Бетон, м ³	Сталь, кг			
1БР 85-1	1а	8500	5,83	2657,0	14,6	БСВ 8.100-1-1		10000	5,03	1184,7	12,60		
1БР 100-1		10000	6,77	3770,0	16,9	БСВ 8.40-2-1		4000	2,02	756,7	5,10		
2БР 38-1-2	1б	3750	2,68	708,9	6,7	БСВ 8.60-2-1	3а	6000	3,02	1026,7	7,60		
2БР 38-2-2		3750	2,68	805,7	6,7	БСВ 8.80-2-1		8000	4,02	1318,2	10,10		
2БР 45-1-2		4500	3,16	919,8	7,9	БСВ 8.100-2-1		10000	5,03	1602,3	12,60		
2БР 45-2-2		4500	3,16	1111,8	7,9	БСВ 8.40-3-1		4000	2,02	1006,2	5,10		
2БР 48-1-3		4750	3,56	1202,1	8,9	БСВ 8.60-3-1		6000	3,02	1377,0	7,60		
2БР 55-1-3		5500	4,04	1214,6	10,1	БСВ 8.80-3-1		8000	4,02	1769,3	10,10		
2БР 55-2-3		5500	4,04	1502,8	10,1	БСВ 8.100-3-1		10000	5,03	2154,4	12,60		
2БР 58-1-3		5750	4,28	1627,6	10,7	БСВ 8.40-4-1		4000	2,02	1386,3	5,10		
2БР 63-1-3		6250	4,52	1675,7	11,3	БСВ 8.60-4-1		6000	3,02	1908,3	7,60		
2БР 63-2-3		6250	4,52	1981,9	11,3	БСВ 8.80-4-1		8000	4,02	2450,7	10,10		
2БР 68-1-4		6750	4,96	1813,1	12,4	БСВ 8.100-4-1		10000	5,03	2986,7	12,60		
3БР 38-1-1		1б	3750	2,82	655,8	7,1		БСВ 8.60-2-2к	3б	6000	2,98	1299,3	7,45
3БР 38-2-1			3750	2,82	655,8	7,1		БСВ 8.80-2-2к		8000	3,98	1577,9	9,95
3БР 45-1-1			4500	3,37	794,6	8,4		БСВ 8.100-2-2к		10000	4,99	1861,9	12,48
3БР 45-2-1			4500	3,37	818,4	8,4		БСВ 8.60-3-2к		6000	2,98	1649,6	7,45
3БР 48-1-1			4750	3,62	812,5	9,1		БСВ 8.80-3-2к		8000	3,98	2029,0	9,95
3БР 55-1-2	5500		4,25	951,2	10,6	БСВ 8.100-3-2к	10000	4,99		2414,0	12,48		
3БР 55-2-2	5500		4,25	925,3	10,6	БСВ 8.60-4-2к	6000	2,98		2180,9	7,45		
3БР 58-1-2	5750		4,50	957,1	11,3	БСВ 8.80-4-2к	8000	3,98		2711,5	9,95		
3БР 63-1-2	6250		4,81	1107,7	12,0	БСВ 8.100-4-2к	10000	4,99		3247,4	12,48		
3БР 62-2-2	6250		4,81	1257,5	12,0	БСВ 8.60-2-2а	6000	2,90		1299,3	7,25		
3БР 68-1-2	6750		5,22	1448,6	13,1	БСВ 8.80-2-2а	8000	3,90		1577,9	9,75		
2БР 38-3-2	1в		3750	3,08	828,5	7,7	БСВ 8.100-2-2а	3в		10000	4,92	1861,9	12,30
2БР 45-3-2			4500	4,91	1226,2	12,3	БСВ 8.60-3-2а			6000	2,90	1649,6	7,25
2БР 55-3-3			5500	6,26	1583,3	15,7	БСВ 8.80-3-2а			8000	3,90	2029,0	9,75
2БР 63-3-3			6250	7,28	1956,9	18,2	БСВ 8.100-3-2а			10000	4,92	2414,0	12,30
3БР 38-3-1			3750	3,08	691,6	7,7	БСВ 8.60-4-2а			6000	2,90	2180,9	7,25
3БР 45-3-1		4500	3,37	818,4	8,4	БСВ 8.80-4-2а	8000		3,90	2711,5	9,75		
3БР 55-3-2		5500	4,62	1242,9	11,6	БСВ 8.100-4-2а	10000		4,92	3247,4	12,3		
3БР 63-3-2		6250	5,23	1782,1	13,1	БСН 8.100-1-1	10000		4,94	1103,9	12,35		
4БР 55-2-1	1г	5500	3,89	932,4	9,7	БСН 8.120-1-1	12000	5,94	1311,3	14,85			
4БР 63-2-1		6250	4,49	1049,0	11,2	БСН 8.140-1-1	14000	6,95	1518,7	17,37			
4БР 55-3-1	1д	5500	4,20	1043,9	10,5	БСН 8.100-2-1	10000	4,94	1488,2	12,35			
4БР 63-3-1		6250	4,85	1532,5	12,1	БСН 8.120-2-1	12000	5,94	1771,2	14,85			
БД 4.20		2	2100	1,23	468,0	3,08	БСН 8.140-2-1	14000	6,95	2054,2	17,37		
БД 4.30			3300	1,95	658,0	4,88	БСН 8.100-3-1	10000	4,94	1988,2	12,35		
БД 4.50	5100		3,03	797,6	7,58	БСН 8.120-3-1	12000	5,94	2372,0	14,85			
БД 4.60	6100		3,63	901,2	9,08	БСН 8.140-3-1	14000	6,95	2755,8	17,37			
БСВ 8.40-1-1	3а	4000	2,02	566,3	5,10	БСН 8.100-4-1	10000	4,94	2752,3	12,35			
БСВ 8.60-1-1		6000	3,02	760,7	7,60	БСН 8.120-4-1	12000	5,94	3286,2	14,85			
БСВ 8.80-1-1		8000	4,02	976,6	10,10	БСН 8.140-4-1	14000	6,95	3820,1	17,37			

С2ВА УКАЗАНИЯ ПО ПРИМЕНЕНИЮ

Блоки ригелей, диафрагм и столбов предназначены для применения в типовых конструкциях столбчатых опор автодорожных мостов с пролетами длиной до 33 м в соответствии с указаниями, содержащимися в выпуске 0 и схемами расположения элементов опор, помещенными в выпуск 1 данной серии. В выпуск 1 включены также рабочие чертежи узлов сопряжений железобетонных изделий.

<p>ОПОРЫ ПРОМЕЖУТОЧНЫЕ БЕЗРОСТВЕРКОВЫЕ ИЗ ЖЕЛЕЗОБЕТОННЫХ СТОЛБОВ ДИАМЕТРОМ 0,8 м АВТОДОРОЖНЫХ МОСТОВ С ПРОЛЕТАМИ ДО 33 м</p>	<p>СТРОИТЕЛЬНЫЕ КОНСТРУКЦИИ И ИЗДЕЛИЯ Сер. 3.503. I-102 Вып. 2</p>	<p>Лист 2 Страница 4</p>
<p>И1В РАСЧЕТНАЯ ТЕМПЕРАТУРА НАРУЖНОГО ВОЗДУХА</p> <ul style="list-style-type: none"> - до минус 40°C (для наиболее - до минус 20°C (для наиболее холодного месяца) 	<p>Г2Е Е ИНЖЕНЕРНО-ГЕОЛОГИЧЕСКИЕ УСЛОВИЯ</p> <ul style="list-style-type: none"> - обычные 	
<p>Г2Д КЛИМАТИЧЕСКИЕ РАЙОНЫ И ПОДРАЙОНЫ</p> <ul style="list-style-type: none"> - III, III, IV 	<p>Г2В СТЕПЕНЬ АГРЕССИВНОСТИ СРЕДН</p> <ul style="list-style-type: none"> - неагрессивная, слабо- и среднеагрессивная 	
<p>ДОПОЛНИТЕЛЬНЫЕ ДАННЫЕ</p>		
<p>Расшифровка марки ригеля на примере марки 2БР 38-3-2:</p>		
<p>2БР - блок ригеля двухстолбчатой опоры (для одностолбчатых, трехстолбчатых и четырех-</p>	<p>столбчатых опор - соответственно IБР, 3БР, 4БР);</p>	
<p>38 - длина блока в дециметрах без учета длины арматурных выпусков;</p>	<p>3 - обозначение, соответствующее длине опирающихся пролетных строений 33 м;</p>	
<p>2 - обозначение, указывающее на принадлежность блока к опоре с расстоянием между столбами в осях 4,2 м (при расстояниях 3,0; 6,0 и 7,0 м используются соответственно цифры I, 3 и 4).</p>	<p>2 - обозначение, указывающее на принадлежность блока к опоре с расстоянием между столбами в осях 4,2 м (при расстояниях 3,0; 6,0 и 7,0 м используются соответственно цифры I, 3 и 4).</p>	
<p>Расшифровка марки блока диафрагмы на примере марки БД 4.20:</p>		
<p>БД - начальные буквы слов "блок диафрагмы";</p>	<p>4.20 - соответственно толщина и длина блока в дециметрах</p>	
<p>Расшифровка марки блока столба на примере марки БСВ 8.60-2-2а:</p>		
<p>БСВ - начальные буквы слов "блок столба верхний" (для блоков столба нижних - БСН);</p>	<p>8.60 - соответственно диаметр и длина блока в дециметрах;</p>	
<p>2 - обозначение типа армирования блока, соответствующее армированию из 20 ϕ 32 - А-П;</p>	<p>2а - обозначение, указывающее на наличие закладных деталей для крепления диафрагмы и местоположение блока в среднем столбе опоры (для блоков столба крайних 2к; для</p>	
<p>блоков бездиафрагменных опор используется цифра I).</p>	<p>блоков бездиафрагменных опор используется цифра I).</p>	
<p>С вводом в действие выпуска 2 настоящей серии из числа действующих исключается выпуск 2 серии 3.503. I-60</p>		
<p>В7Е А СОСТАВ ПРОЕКТНОЙ ДОКУМЕНТАЦИИ</p>		
<p>Выпуск 2. Железобетонные изделия. Рабочие чертежи</p>		
<p>Объем проектных материалов, приведенных к формату А4 - 250 форматок</p>		
<p>В7В А АВТОР ПРОЕКТА</p>	<p>Воронежский филиал ГипродорНИИ, 394068, г. Воронеж, Московский проспект, 4</p>	
<p>В7Н А УТВЕРЖДЕНИЕ</p>	<p>Утвержден институтом ГипродорНИИ концерна "Росавтодор" приказ от 18.10.91г.</p>	
<p>В7Р А ПОСТАВЩИК</p>	<p>№175 и введены в действие с 01.01.92г. Срок действия - 1996 год</p>	
<p>В7Р А ПОСТАВЩИК</p>	<p>Арендное предприятие "Сибтиппроект", 630006, г. Новосибирск, ул. Лазарева, 33/1</p>	
<p>Инв. №</p>		
<p>Катал. л. № 067005</p>		

Гл. инженер
проекта

В.А. Пудлин

Гл. инженер
филиала