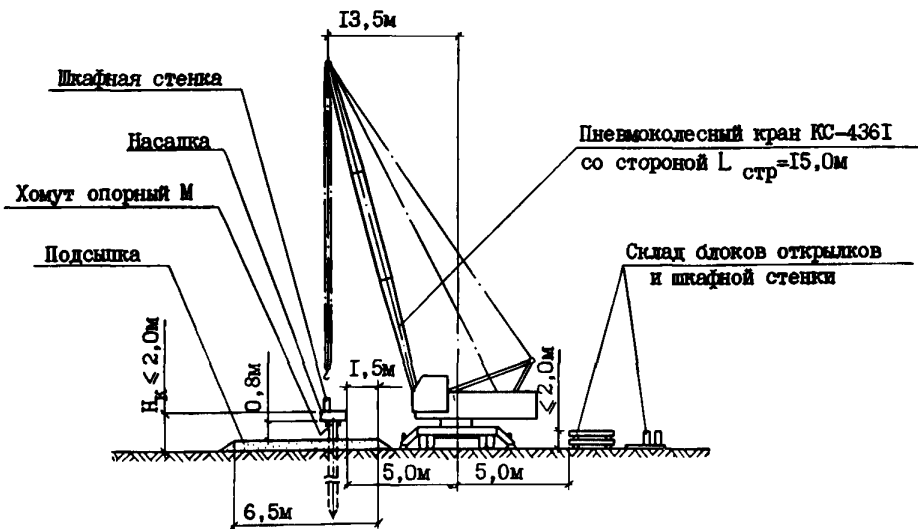


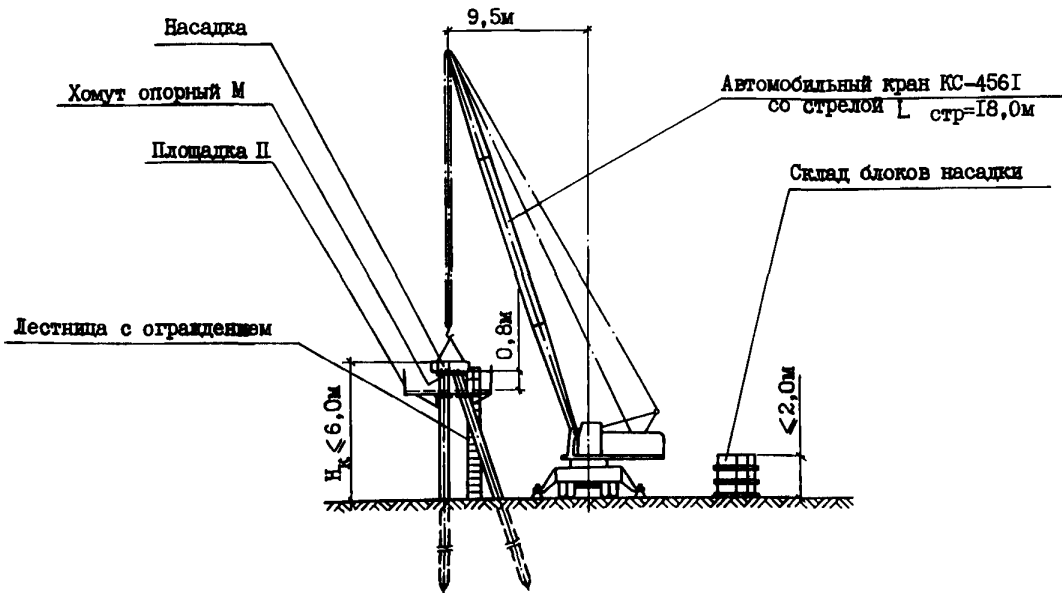
<p>СССР</p>	<p>СТРОИТЕЛЬНЫЙ КАТАЛОГ ЧАСТЬ 3 ТИПОВАЯ ДОКУМЕНТАЦИЯ НА КОНСТРУКЦИИ, ИЗДЕЛИЯ И УЗЛЫ ЗДАНИЙ И СООРУЖЕНИЙ</p>	<p>СТРОИТЕЛЬНЫЕ КОНСТРУКЦИИ И ИЗДЕЛИЯ Серия 3.503-23 Вып. II УДК 624.21.094.1</p>
<p>ЦИТП</p>	<p>ОПОРЫ ПОД УНИФИЦИРОВАННЫЕ СБОРНЫЕ ЖЕЛЕЗОБЕТОННЫЕ АВТОДОРОЖНЫЕ ПРОЛЕТНЫЕ СТРОЕНИЯ СЕРИИ 3.503-12</p>	<p>ММФО</p>
<p>ДЕКАБРЬ 1984</p>		<p>На 2-х листах На 3-х страницах Страница I</p>

Технологические схемы возведения устоев

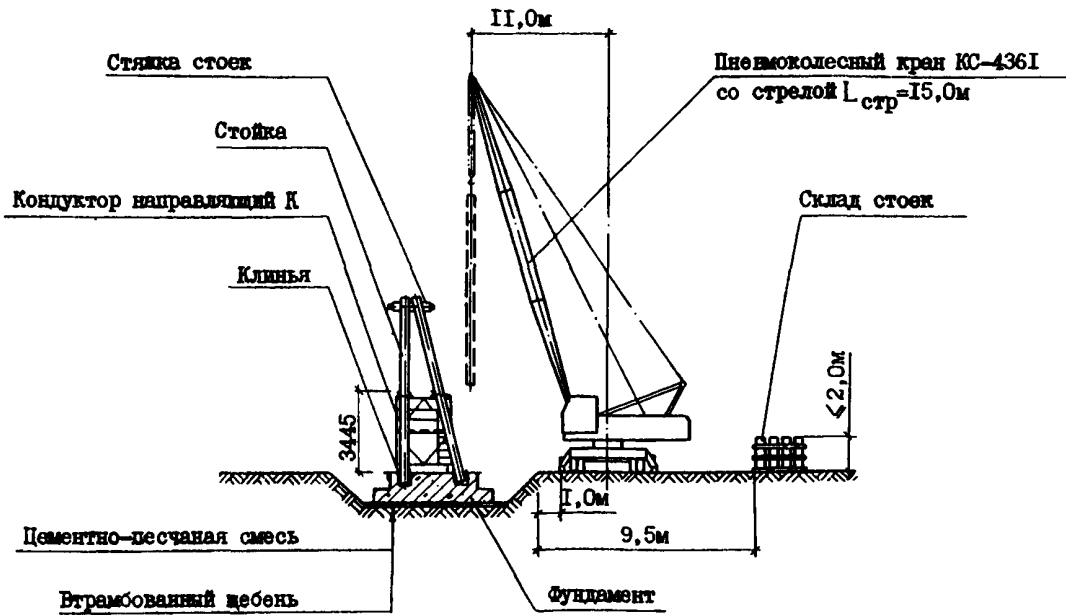
Устой свайный однорядный



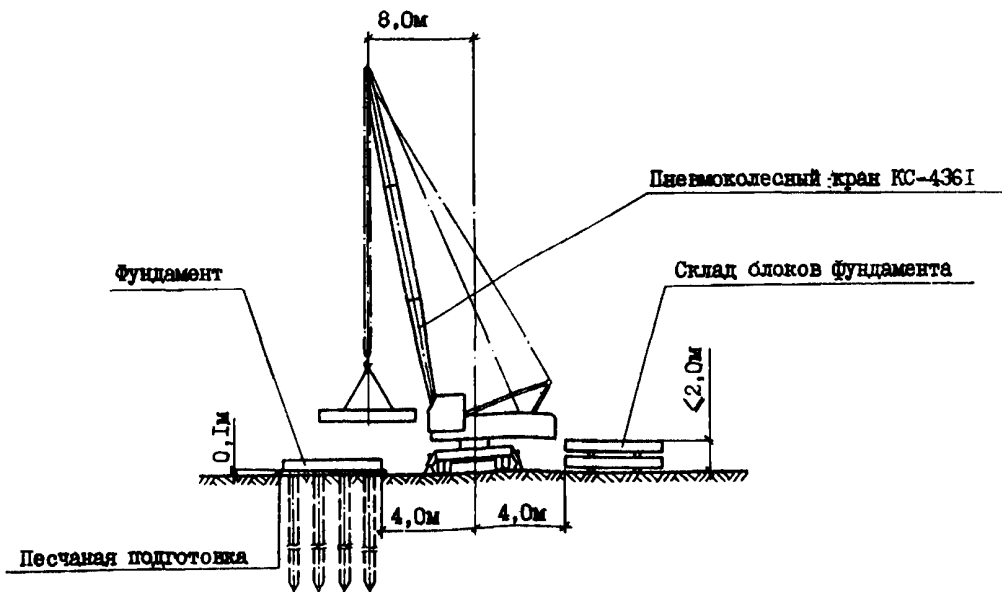
Устой свайный козлового типа



Устой козловый на естественном основании



Устой козловый на свайном основании



ОПОРЫ ПОД УНИФИЦИРОВАННЫЕ СБОРНЫЕ ЖЕЛЕЗОБЕТОННЫЕ
АВТОДОРОЖНЫЕ ПРОЛЕТНЫЕ СТРОЕНИЯ СЕРИИ 3.503-I2

СТРОИТЕЛЬНЫЕ
КОНСТРУКЦИИ И
ИЗДЕЛИЯ
Серия 3.503-23
Вып. II

Лист 2
Страница 3

D1AA ТЕХНИЧЕСКАЯ ХАРАКТЕРИСТИКА

Выпуск II серии 3.503-23 включает технологические схемы для возведения устоев мостов под пролетные строения из пустотных плит.

Возведение устоев предусмотрено с дневной поверхности земли.

Для погружения железобетонных свай фундаментов устоев принято навесное сваебойное оборудование на кранах КС-456I, Э-1004, Э-1252. Монтаж сборных элементов опор предусмотрен стреловыми кранами КС-436I, КС-456I, КС-5363, Э-2508.

C2BA УКАЗАНИЯ ПО ПРИМЕНЕНИЮ

Технологические схемы возведения разработаны для устоев всех габаритов и высот, которые предусмотрены в выпуске 9.

Тип кранового и сваебойного оборудования определяется при привязке проекта в зависимости от наличия оборудования, условий работы, максимального веса монтажных элементов.

Омоноличивание стыков сборных элементов опор в зимний период предусматривается с применением электропрогрева.

Специальные вспомогательные сооружения и устройства для возведения устоев разработаны в выпуске I2.

N1BD РАСЧЕТНАЯ ТЕМПЕРАТУРА НАРУЖНОГО ВОЗДУХА - до минус 55°C

J30B СКОРОСТНОЙ НАПОР ВЕТРА - $\frac{50 \text{ кгс/м}^2}{0,49 \text{ мПа}}$

G2EE ИНЖЕНЕРНО-ГЕОЛОГИЧЕСКИЕ УСЛОВИЯ - кроме вечномерзлых грунтов для опор на свайном основании и пучинистых вечномерзлых грунтов для опор на естественном основании.

B7EA СОСТАВ ПРОЕКТНОЙ ДОКУМЕНТАЦИИ

Выпуск II - Устой под пролетные строения из пустотных плит длиной I2, I5 и I8 м. Технологические схемы возведения.

Объем проектных материалов, приведенных к формату А4-72 форматки.

B7BA АВТОР ПРОЕКТА СКБ Главмостостроя Минтрансстроя, I29278, Москва, И-278, ул. Павла Корчагина, 2

B7BA УТВЕРЖДЕНИЕ Утверждены Минтрансстроем, распоряжение № ЛН-436 от 24.05.1982 г., и введены в действие Главтрансстроем с 01.II.1983 г., письмо № 3002/24-6 от 08.07.1983 г.;

B7KA ПОСТАВЩИК в срок действия -1988г., письмо от 27.08.84 № ВС-1077 Минтрансстроя ОРТП Мосгипротранса Главтранспроекта Минтрансстроя, I29278, Москва, И-278, ул. Павла Корчагина, 2

Инв. № -
Катал. л. № 050025