

СССР	СТРОИТЕЛЬНЫЙ КАТАЛОГ ЧАСТЬ 3 ТИПОВАЯ ДОКУМЕНТАЦИЯ НА КОНСТРУКЦИИ, ИЗДЕЛИЯ И УЗЛЫ ЗДАНИЙ И СООРУЖЕНИЙ	СТРОИТЕЛЬНЫЕ КОНСТРУКЦИИ И ИЗДЕЛИЯ Серия 3.407.2-155 Вып. 0, I, 2
ЦИТП	УНИФИЦИРОВАННЫЕ КОНСТРУКЦИИ ПРОМЕЖУТОЧНЫХ И АНКЕРНО-УГЛОВЫХ СТАЛЬНЫХ ОПОР ВЛ 500 кВ ДЛЯ НОРМАЛЬНЫХ УСЛОВИЙ	УДК 621.315.66
ОКТАБРЬ 1988		На 3 листах На 5 страницах Страница I

ТЕХНИЧЕСКАЯ ХАРАКТЕРИСТИКА

D IAA Опоры представляют собой конструкции башенного типа и конструкции с системой оттяжек. Соединение элементов в условиях строительства на болтах.

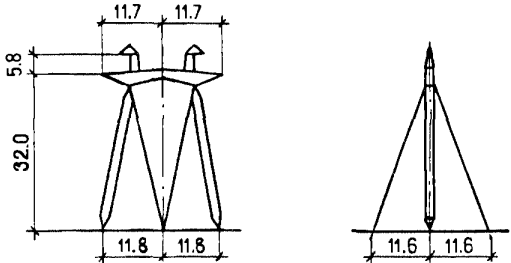
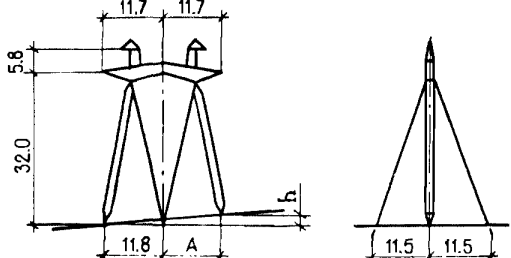
Материал конструкции - углеродистая сталь марки ВСт.3 по ГОСТ 380-71 или ТУ I4-I-3023-80 и низколегированная сталь марки 09Г2С по ГОСТ I928I-73 и I9282-73 или по ТУ I4-I-3023-80.

Болты класса прочности 5.8 по ГОСТ I759-70.

Стальной канат для оттяжек по ГОСТ 3064-80.

НОМЕНКЛАТУРА ОПОР

ПРОМЕЖУТОЧНЫЕ ПОРТАЛЬНЫЕ ОПОРЫ НА ОТТЯЖКАХ

Эскиз	Марка опоры	Размеры, м		Масса опоры, т
		h	A	
	III500-I			6,83
	III500-3			7,23
	III500-I-I	1,27	II,57	6,77
	III500-I-II	2,53	II,3I	6,7I
	III500-I-III	3,8	II,06	6,65
	III500-I-IV	5,06	IO,8I	6,6
	III500-3-I	1,27	II,57	7,16
	III500-3-II	2,53	II,3I	7,1
	III500-3-III	3,8	II,06	7,04
	III500-3-IV	5,06	IO,8I	6,97

<p>УНИФИЦИРОВАННЫЕ КОНСТРУКЦИИ ПРОМЕЖУТОЧНЫХ И АНКЕРНО-УГЛОВЫХ СТАЛЬНЫХ ОПОР ВЛ 500 кВ ДЛЯ НОРМАЛЬНЫХ УСЛОВИЙ</p>	<p>СТРОИТЕЛЬНЫЕ КОНСТРУКЦИИ И ИЗДЕЛИЯ Серия 3.4072-155 Вып. 0, I, 2</p>	<p>Лист I Страница 2</p>
---	---	------------------------------

ПРОМЕЖУТОЧНЫЕ СВОБОДНОСТОЯЩИЕ ОПОРЫ

Эскиз	Марка опоры	Размеры, м		Масса опоры, т
		Н	А	
	PC500-I	32,0	10,8	11,66
	PC500-I+5	37,0	10,4	13,79
	PC500-I+10	37,0	11,6	16,97

ПРОМЕЖУТОЧНО-УГЛОВЫЕ ОПОРЫ НА ОТТЯЖКАХ

Эскиз	Марка опоры	Размеры, м		Масса опоры, т
		Н	А	
	ПУ500-I	22,0	8,4	11,64
	ПУ500-I+5	27,0	10,0	13,25

АНКЕРНО-УГЛОВЫЕ ОПОРЫ НА ОТТЯЖКАХ

Эскиз	Марка опоры	Размеры, м		Масса опоры, т
		Н	А	
	У0500-I	17,0	9,0	12,08
	У0500-I+5	22,0	11,5	14,32
	У0500-I+13	30,0	15,0	17,65
	У0К500-I	17,0	9,0	13,33
	У0К500-I+5	22,0	11,5	15,56
	У0К500-I+13	30,0	15,0	18,91

АНКЕРНО-УГЛОВЫЕ СВОБОДНОСТОЯЩИЕ ОПОРЫ

Эскиз	Марка опоры	Размеры, м		Масса опоры, т
		б	А	
	УС500-I	-	5,68	14,7
	УС500-I+5	5,0	6,93	19,64
	УС500-I+I3	13,0	8,93	28,59
	УСК500-I	-	5,68	15,97
	УСК500-I+5	5,0	6,93	20,88
	УСК500-I+I3	13,0	8,93	29,83
	УСТ500-I+5	5,0	6,93	21,51
	УСТ500-I+I3	13,0	8,93	30,46
	УСКТ500-I+5	5,0	6,93	21,77
	УСКТ500-I+I3	13,0	8,93	30,72

G2BA УКАЗАНИЯ ПО ПРИМЕНЕНИЮ

Опоры предназначены для крепления проводов и грозозащитных тросов на линиях электропередачи 500 кВ.

Элементы опор изготавливаются из уголкового и листового проката.

Конструкции разработаны для применения в обычных условиях строительства.

J30B	НОРМАТИВНОЕ ВЕТРОВОЕ ДАВЛЕНИЕ	-	<u>55 кгс/м² и 80 кгс/м²</u> 0,54 кПа и 0,78 кПа
N1BD	РАСЧЕТНАЯ ТЕМПЕРАТУРА НАРУЖНОГО ВОЗДУХА	-	минус 40°С
C2DD	ГОЛОЛЕДНЫЕ РАЙОНЫ СССР	-	II, III, IV
G2BQ	СТЕПЕНЬ АГРЕССИВНОСТИ СРЕДЫ	-	неагрессивная, слабоагрессивная и среднеагрессивная

ДОПОЛНИТЕЛЬНЫЕ ДАННЫЕ

РАСШИФРОВКА МАРОК ОПОР: ПП500-I-I, ПП500-3-III, ПС500-I+5; ПУ500-I+5,
УО500-I+I3, УОК500-I+5, УС500-I, УСК500-I+5;
УСТ500-I+5, УСКТ500-I+I3

ПП	-	промежуточная порталная на оттяжках
ПС	-	промежуточная свободностоящая
ПУ	-	промежуточно-угловая
УО	-	анкерно-угловая на оттяжках
УОК	-	анкерно-угловая на оттяжках с консолями
УС	-	анкерно-угловая свободностоящая
УСК	-	анкерно-угловая свободностоящая с консолями
УСТ	-	анкерно-угловая свободностоящая транспозиционная
УСКТ	-	анкерно-угловая свободностоящая транспозиционная с консолями
500	-	напряжение ВЛ в кВ
I или 3	-	порядковые номера типов одноцепных опор
I, II, III, IV	-	схема косогорности опор
+5, +I0, +I3	-	величина повышения опор в метрах

Данная серия разработана взамен серии 3.407-I06

B7EA СОСТАВ ПРОЕКТНОЙ ДОКУМЕНТАЦИИ

Выпуск 0.	Материалы для проектирования.
Выпуск I.	Промежуточные опоры. Чертежи КМ
Выпуск 2.	Анкерно-угловые и промежуточно-угловые опоры. Чертежи КМ

К настоящим выпускам разработаны карты технического уровня и качества продукции, распространяемые институтом "Энергосетьпроект".

УНИФИЦИРОВАННЫЕ КОНСТРУКЦИИ ПРОМЕЖУТОЧНЫХ И АНКЕРНО-УГЛОВЫХ
СТАЛЬНЫХ ОПОР ВЛ 500 кВ ДЛЯ НОРМАЛЬНЫХ УСЛОВИЙ

СТРОИТЕЛЬНЫЕ
КОНСТРУКЦИИ
И ИЗДЕЛИЯ
Серия 34072-155
Вып. 0, 1, 2

Лист 3
Страница 5

Объем проектных материалов, приведенных к формату А4-696 форматок.

В7ВА	АВТОР ПРОЕКТА	ОДП института "Энергосетьпроект", 107895, г.Москва, 2-я Бауманская, 7
В7НА	УТВЕРЖДЕНИЕ	Утверждены Минэнерго СССР протокол от 22.06.88 № 8 введены в действие с 22.06.88 срок действия до 1999 года
В7КА	ПОСТАВЩИК	Институт "Энергосетьпроект", 107895, г.Москва, 2-я Бауманская, 7

Инв. №

Катал.л. № 062081

Ф. И. Лялин

Главный инженер проекта

Б. И. Смирнов

Главный инженер ОДП