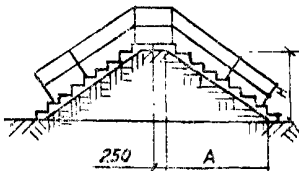
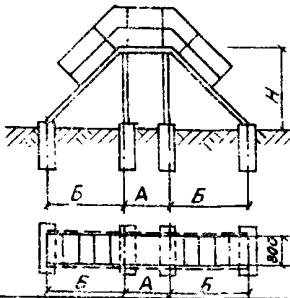
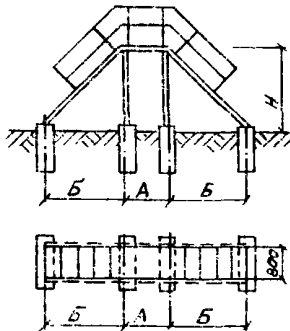
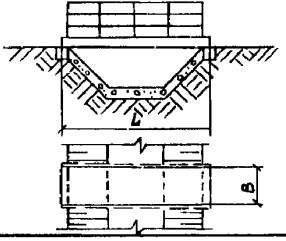
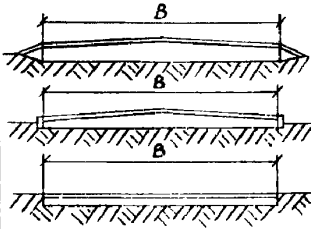


СССР	СТРОИТЕЛЬНЫЙ КАТАЛОГ ЧАСТЬ 3 ТИПОВАЯ ДОКУМЕНТАЦИЯ НА СТРОИТЕЛЬНЫЕ СИСТЕМЫ И ИЗДЕЛИЯ ЗДАНИЙ И СООРУЖЕНИЙ	СТРОИТЕЛЬНЫЕ КОНСТРУКЦИИ И ИЗДЕЛИЯ Серия 3.402-24 Вып. 9
ЦИТП	ТИПОВЫЕ КОНСТРУКЦИИ ЗДАНИЙ И СООРУЖЕНИЙ НЕФТЕПЕРЕРАБАТЫВАЮЩИХ И НЕФТЕХИМИЧЕСКИХ ЗАВОДОВ	МЛК 69.037.1.665.775 FL00
МАЙ 1982		На 2 листах На 3 страницах Страница I

Наименование	Эскиз	Марка	Размеры, мм			Расход матери- алов на изде- лие		При- меча- ние
			Н	А	Е	бетон м3	сталь кг	
I	2	3	4	5	6	7	8	9
Переходы через обвалования		ПО-1	1200	1800		1,1	112,4	
		ПО-2	1500	2250		1,2	163,2	
		ПО-3	1800	2700		1,5	210,0	
		ПО-4	2100	3150		1,7	210,0	
		ПО-5	2400	3600		1,9	210,0	
		ПО-6	2700	4050		2,3	256,8	
		ПО-7	3000	4500		2,6	256,8	
		ПО-8	3600	5400		3,0	303,6	
		ПО-9	4200	6300		3,6	346,4	
		ПО-10	4800	6750		3,9	346,4	
Переходы через оградительную стенку		ПК-1	1800	900	1685	1,9	641,0	
		ПК-2	2400	900	2285	1,9	806,0	
Переходы через трубопроводы		ПТ-1	1800	1200	1685	1,9	663,8	
		ПТ-2	1800	1500	1685	1,9	683,8	
		ПТ-3	1800	1800	1685	1,9	709,8	
		ПТ-4	1800	2100	1685	1,9	728,8	
		ПТ-5	1800	2400	1685	1,9	748,8	
		ПТ-6	1800	3000	1685	1,9	794,8	
		ПТ-7	1800	3600	1685	1,9	832,8	
		ПТ-8	1800	4200	1685	1,9	882,8	
		ПТ-9	1800	4800	1685	1,9	927,8	
		ПТ-10	1800	5400	1685	1,9	966,8	
		ПТ-11	1800	6000	1685	1,9	1039,8	
		ПТ-12	2400	1200	2285	1,9	829,2	
		ПТ-13	2400	1500	2285	1,9	849,2	
		ПТ-14	2400	1800	2285	1,9	875,2	
		ПТ-15	2400	2100	2285	1,9	894,2	
		ПТ-16	2400	2400	2285	1,9	914,2	

1	2	3	4	5	6	7	8	9
Переходы через трубопроводы	Эскиз см.стр.1	ПТ-17	2400	3000	2285	1,9	960,2	
		ПТ-18	2400	3600	2285	1,9	998,2	
		ПТ-19	2400	4200	2285	1,9	1048,2	
		ПТ-20	2400	4800	2285	1,9	1093,2	
		ПТ-21	2400	5400	2285	1,9	1132,2	
		ПТ-22	2400	6000	2285	1,9	1205,2	
Переходные мостики через киветы		ПМ-1	L=5550 мм B=1485 мм			1,7	180,0	
		ПМ-2	L=5550 мм B=740 мм			1,3	180,0	
		ПМ-3	L=2160 мм B=740 мм			0,6	75,0	
		ПМ-4	L=3380 мм B=740 мм			0,9	105,4	
Пешеходные дорожки		B=1,00 м						
		B=1,50 м						
		B=2,00 м						
		B=2,25 м						
		B=3,00 м						

ДАТА ТЕХНИЧЕСКАЯ ХАРАКТЕРИСТИКА

1. Переходы через обвалования разработаны для устройства пешеходных переходов через ограждающие вали резервуарных парков и для устройства подъемов или спусков на откосах насыпей или внемок. Высота валов или откосов от 1,00 до 4,50 м. Ширина бровки валов по верху 0,50 м. Уклон откосов 1:1,5.

2. Стальные переходы разработаны для устройства пешеходных переходов через ограждающие стенки резервуарных парков надземные и наземные трубопроводы. Высота переходов 1,80 и 2,40 м. длина от 1,20 до 6,00 м. Уклоны маршей 45°. Возвышение верха конструкций стенок и трубопроводов над планировочными отметками соответственно 1,50 и 2,10 м.

3. Пешеходные мостики запроектированы для устройства переходов через киветы и канавы. Длина мостиков 2,16, 3,38, 5,55 м.

4. Пешеходные дорожки запроектированы с асфальтобетонным, бетонным монолитным и сборным бетонным покрытием.

Ширина дорожки выбирается в зависимости от интенсивности пешеходного движения.

Дорожки, запроектированные в одном уровне с планируемой поверхностью, устраиваются в резервуарных парках. На остальной территории заводов устраиваются дорожки, выступающие над отметками планировки.

ТИПОВЫЕ КОНСТРУКЦИИ ЗДАНИЙ И СООРУЖЕНИЙ НЕФТЕПЕРЕРАБАТЫВАЮЩИЙ И НЕФТЕХИМИЧЕСКОЙ ПРОМЫШЛЕННОСТИ	СТРОИТЕЛЬНЫЕ КОНСТРУКЦИИ И ИЗДЕЛИЯ Серия 3.402-24 Вып. 9	Лист 2 Страница 3
--	--	----------------------

С22А УКАЗАНИЯ ПО ПРИМЕНЕНИЮ

Типовые конструкции разработаны для применения на площадках нефтеперерабатывающих и нефтехимических заводов.

Общесовременные типовые конструкции элементов благоустройства, перечень которых приведен в данном выпуске, надлежит применять в зависимости от норм проектирования и технических условий, используемых в конкретных проектах генеральных планов нефтеперерабатывающих и нефтехимических заводов.

С22В КЛИМАТИЧЕСКИЕ РАЙОНЫ И ПОДРАЙОНЫ СССР - П, Ш

С22Е ИНЖЕНЕРНО-ГЕОЛОГИЧЕСКИЕ УСЛОВИЯ - обычные

ДОПОЛНИТЕЛЬНЫЕ ДАННЫЕ

Расшифровка марок изделий :

ПО - Переходы через обвалования

ПС - Переходы через ограждающую стенку

ПТ - Переходы через трубопроводы

ПМ - Переходные мостики через кветы

Настоящий выпуск рассматривать совместно с выпуском 8 - Ограждающие конструкции резервуарных парков. Рабочие чертежи. Разработаны институтом Азгипронефтехим г. Баку

В7ЕА СОСТАВ ПРОЕКТНОЙ ДОКУМЕНТАЦИИ:

Выпуск 9. Конструкции благоустройства территории заводов и резервуарных парков.

Объем проектных материалов, приведенных к формату II - 46 форматок

В7ВА АВТОР ПРОЕКТА "Горькипронефтехим", 603006, г. Горький, ул. М. Горького, 147А

В7НА УТВЕРЖДЕНИЕ Утвержден приказом В/О "Нефтехим" от 31 марта 1981г. №21 и введены в действие с 1 декабря 1981г. приказом В/О "Нефтехим" от 6 ноября 1981г. №61. Срок действия - 1984год.

В7КА ПОСТАВЩИК "Горькипронефтехим", 603006, г. Горький, ул. М. Горького, 147А

Инв. № -

Катал. л. № 044997

Гл. инженер проекта
 Колупаев
 Инж.
 Колупаев
 Инж.
 Колупаев