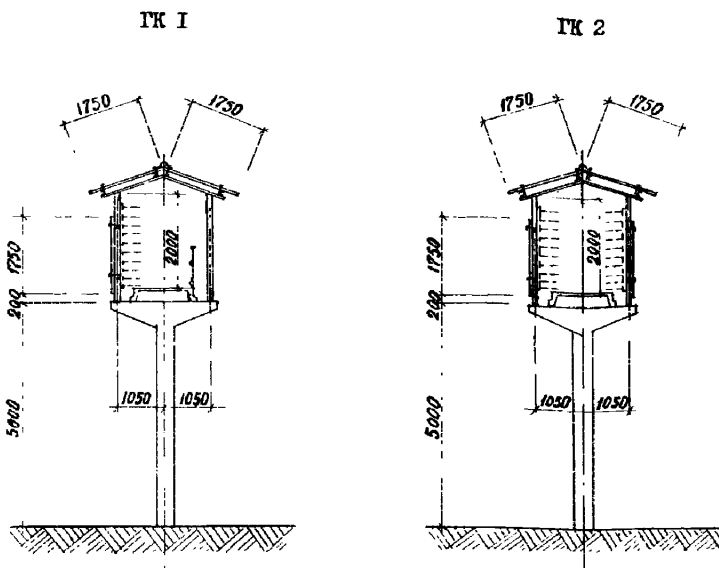
	ТИПОВЫЕ КОНСТРУКЦИИ ЗДАНИЙ И СООРУЖЕНИЙ НЕФТЕПЕРЕРАБАТЫВАЮЩИХ И НЕФТЕХИМИЧЕСКИХ ЗАВОДОВ	П А С П О Р Т. ТИПОВЫЕ КОНСТРУКЦИИ. Серия З.402-24 вы п.5 У.Л. 691:665.6/7
	ВЫПУСК 5 СТРОИТЕЛЬНЫЕ КОНСТРУКЦИИ КАБЕЛЬНЫХ ГАЛЕРЕЙ ОБЛАСТЬ ПРИМЕНЕНИЯ снеговые нагрузки - I, II, III районы; ветровые нагрузки - I, II районы; сейсмичность до 7 баллов	Разработаны Проектным институтом "ЛЕНГИПРОНЕФТЕХИМ" 196084, г. Ленинград, Наб. Обводного канала, 94/1. Утверждены и введены в действие с 01.05.1978г. В/О "Нефтехим" Приказом №8 от 22.02.78г.
ЧАСТЬ 3 Раздел 3 Группа З.402		



ТЕХНИЧЕСКАЯ ХАРАКТЕРИСТИКА И УКАЗАНИЯ ПО ПРИМЕНЕНИЮ

Материалы серии предназначены для применения при проектировании кабельных галерей для воздушной прокладки кабелей на предприятиях нефтехимии и нефтепереработки.

В серии разработаны два типа кабельных галерей: ГК1 - галерей кабельные односторонние на 24 условных кабеля (300 кгс на 1 пог.м галереи).

ГК2 - галерей кабельные двухсторонние на 48 условных кабелей (600 кгс на 1 пог.м галереи).

Опорами галерей служат сборные железобетонные Т-образные колонны по серии З.015-1. Шаг колонн 12 м. Несущими пролётными конструкциями галерей служат сборные железобетонные плиты покрытия размером 1,5х12м по серии 1.465-3. Вып.3.

К железобетонным плитам в середине их пролета, а также к железобетонным колоннам крепятся опорные металлические рамы (с шагом 6 м), поддерживающие кровлю, стеновое ограждение и электрокабельные конструкции.

Укрытие кабелей от солнечной радиации выполняется из асбестоцементных волнистых листов усиленного профиля по ГОСТ 8423-75, укладываемых на металлические прогоны.

В состав серии входят пояснительная записка, схемы галерей, сборочные узлы, чертежи установки дополнительных закладных деталей и в типовых сборных железобетонных элементах.

Пояснительная записка включает описание конструкций галерей, указания по применению, изготовлению, монтажу, защите от коррозии и воздействию высокой температуры.

ДОПОЛНИТЕЛЬНЫЕ ДАННЫЕ

Срок действия типовых конструкций серии 3.402-24 вып. 5 1982г.
Установлен в/о "Нефтехим" приказом № 8 от 22.02.1978г.

Объем проектных материалов: 88 форматок

Чертежи распространяет:

институт "Ленгипронефтехим", 196084,
г. Ленинград, наб. Обводного канала, д. 94/1

Инв. №
Паспорт № 038107

стр. 2
Гл. инженер
проекта *И. Витт*. Ганжуленко И.В.

Главный инженер
института *Самуилов* Олейников В.Г.

Типовые конструкции
серии 3.402-24 вып. 5

ЛЕНГИПРОНЕФТЕХИМ