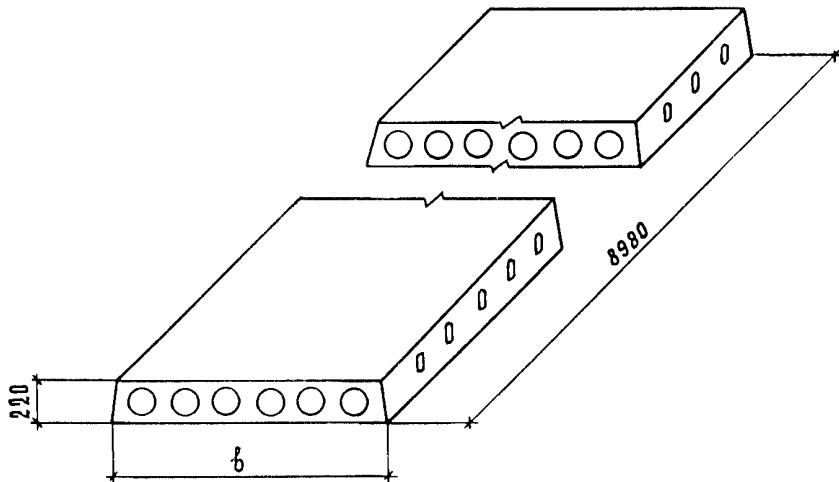


СССР	СТРОИТЕЛЬНЫЙ КАТАЛОГ ЧАСТЬ 3 ТИПОВАЯ ДОКУМЕНТАЦИЯ НА КОНСТРУКЦИИ, ИЗДЕЛИЯ И УЗЛЫ ЗДАНИЙ И СООРУЖЕНИЙ	СТРОИТЕЛЬНЫЕ КОНСТРУКЦИИ И ИЗДЕЛИЯ Серия I.24I-I Вып. 4I
ЦИТП	ПАНЕЛИ ПЕРЕКРЫТИЙ ЖЕЛЕЗОБЕТОННЫЕ МНОГОПУСТОТНЫЕ	УДК 69.025
ДЕКАБРЬ 1989		На 2-х листах На 3-х страницах Страница I



ПАА ТЕХНИЧЕСКАЯ ХАРАКТЕРИСТИКА

Плиты перекрытий изготавливаются из лёгкого бетона класса по прочности сжатие В25 и В30 при марке при средней плотности D 1800.

Напрягаемая арматура из стержневой термически упрочённой стали класса Ат-У диаметром 14, 16 и 18 мм по ГОСТ 10884-81^X.

Плоские каркасы и сетки из стали класса Вр-I диаметром 3, 4 и 5 мм по ГОСТ 6727-80^X.

Петли строповочные из стали класса А-I диаметром 12 и 14 мм по ГОСТ 5781-82^X.

Плиты перекрытий рассчитаны на три равномерно распределённые нагрузки, приложенные к изделию.

Состав нагрузок без учёта собственного веса приведён в таблице:

Вид нагрузки	Величина нагрузки в кПа (кгс/м ²) для плит		
	П...-4,5АТУЛ	П...-6АТУЛ	П...-8АТУЛ
Расчётная	4,40 (450)	5,90 (600)	7,85 (800)
Нормативная	3,70 (375)	4,90 (500)	6,60 (670)
Длительно действующая часть нормативной нагрузки	2,55 (260)	3,80 (385)	5,40 (555)

Собственный вес плит шириной 990 и 1190 мм: расчётный - 2,65 кПа (270 кгс/м²), нормативный - 2,40 кПа (245 кгс/м²); собственный вес плит шириной 1490 мм: расчётный - 2,80 кПа (285 кгс/м²), нормативный - 2,55 кПа (260 кгс/м²).

Плиты изготавливаются с открытыми торцами и с усилением открытых торцов (заделка пустот) бетонными вкладышами.

ПАНЕЛИ ПЕРЕКРЫТИЙ ЖЕЛЕЗОБЕТОННЫЕ МНОГОПУСТОТНЫЕ

СТРОИТЕЛЬНЫЕ
КОНСТРУКЦИИ И
ИЗДЕЛИЯ
Серия 1.241-1
Вып. 41Лист 1
Страница 2

НОМЕНКЛАТУРА ПЛИТ

Марка плиты	Размер b, мм	Приве- дённая толщина бетона, см	Класс бетона	Расход материалов					Масса, т
				Бетон, м ³	Сталь, кг				
					Всего		приведённая к стали класса А-1		
					на изделие	на 1 м ² изделия	на изделие	на 1 м ² изделия	
П 90.10-4,5АТУЛ П 90.10-6АТУЛ П 90.10-8АТУЛ	990	11,81	B25	1,05	61,80	6,95	120,50	13,55	2,10
B30			83,74		9,42	168,59	18,96		
			120,02		13,50	247,47	27,84		
П 90.12-4,5АТУЛ П 90.12-6АТУЛ П 90.12-8АТУЛ	1190	11,88	B25	1,27	74,31	6,95	146,81	13,74	2,54
B30			103,50		9,69	210,09	19,66		
			147,24		13,78	306,09	28,64		
П 90.15-4,5АТУЛ П 90.15-6АТУЛ П 90.15-8АТУЛ	1490	12,56	B25	1,68	91,12	6,81	178,31	13,33	3,36
B30			120,70		9,02	257,62	19,25		
			171,82		12,84	354,18	26,47		
П 90.10-4,5АТУЛ-1 П 90.10-6АТУЛ-1 П 90.10-8АТУЛ-1	990	11,92	B25	1,06	61,80	6,95	120,50	13,55	2,12
B30			83,74		9,42	168,59	18,96		
			120,02		13,50	247,47	27,84		
П 90.12-4,5АТУЛ-1 П 90.12-6АТУЛ-1 П 90.12-8АТУЛ-1	1190	11,98	B25	1,28	74,31	6,95	146,81	13,74	2,56
B30			103,50		9,69	210,09	19,66		
			147,24		13,78	306,09	28,64		
П 90.15-4,5АТУЛ-1 П 90.15-6АТУЛ-1 П 90.15-8АТУЛ	1490	12,71	B25	1,70	91,12	6,81	178,31	13,33	3,40
B30			120,70		9,02	257,62	19,25		
			171,82		12,84	354,18	26,47		

С2ВА УКАЗАНИЯ ПО ПРИМЕНЕНИЮ

Легкобетонные многопустотные плиты перекрытий предназначены для общественных зданий и зданий административно-бытового назначения со стенами из кирпича или крупных блоков из местных материалов, возводимых в обычных условиях строительства.

Глубина опирания плит должна быть не менее 100 мм по всей ширине плиты.

Швы между плитами заделать бетоном класса В15 или цементным раствором марки 200.

Применение плит с открытым торцом допускается в тех случаях, когда величина напряжений на уровне верхней плоскости плит не превышает 2,1 МПа (22 кгс/см²). При больших напряжениях открытые торцы усиливаются в заводских условиях заделкой бетонными вкладышами.

Предел огнестойкости плит - 1 час.

G2BQ СТЕПЕНЬ АГРЕССИВНОСТИ СРЕДЫ - неагрессивная

ДОПОЛНИТЕЛЬНЫЕ ДАННЫЕ

Маркировка конструкций принята по ГОСТ 23009-78. Марки плит состоят из буквенно-цифровых групп.

Первая группа содержит обозначение типа конструкции (П - плита с круглыми пустотами) и габаритные размеры (длина и ширина) в дециметрах (с округлением до целого числа).

Вторая группа включает цифровые обозначения расчётной равномерно распределённой нагрузки (без учёта собственного веса) в кПа , класс напрягаемой арматуры и вид бетона, выраженный буквенным обозначением(Л - лёгкий бетон).

Третья группа отражает конструктивные особенности плит (усиление открытых торцов плит бетонными вкладышами) и обозначается цифрой "I".

Пример маркировки : П 90.12-6АТУЛ - плита перекрытия длиной 8980 мм, шириной 1190 мм под расчётную равномерно распределённую нагрузку (без учёта собственного веса) 5,90 кПа (600 кгс/м²) с напрягаемой арматурой класса Ат-V, изготавливаемая из лёгкого бетона.

К данному выпуску разработана карта технического уровня и качества продукции, распространяемая ЦНИИЭП учебных зданий.

Типовые детали принимать по рабочим чертежам серии 2.240-I выпуск 2.

В7ЕА СОСТАВ ПРОЕКТНОЙ ДОКУМЕНТАЦИИ

Выпуск 4I. Легкобетонные предварительно напряжённые плиты длиной 898 см, шириной 99, 119 и 149 см , армированные стержнями из стали класса Ат-V.
Метод натяжения электротермический. Рабочие чертежи.

Объём проектных материалов, приведённых к формату А4,- 34 форматки.

- В7ВА АВТОР ПРОЕКТА ЦНИИЭП учебных зданий, 127434, Москва, Дмитровское шоссе. 9
НИИЖБ Госстроя СССР, 109382, Москва, 2-я Институтская, 6.
- В7НА УТВЕРЖДЕНИЕ Утверждены Госкомархитектуры письмом от 14.06.89 №ИШ-2-983
Введены в действие с 01.01.90 ЦНИИЭП учебных зданий, приказ от 27.06.89 № 53.
Срок действия 1995 год.
- В7КА ПОСТАВЩИК ЦИТП, 125878, ГСП, Москва, А-445, ул. Смольная, 22

Инв. № 23920

Катал. л. № 064355

Начальник отдела, Р.М. Шахова
ИПДГлавный инженер института
А.К. Люкович