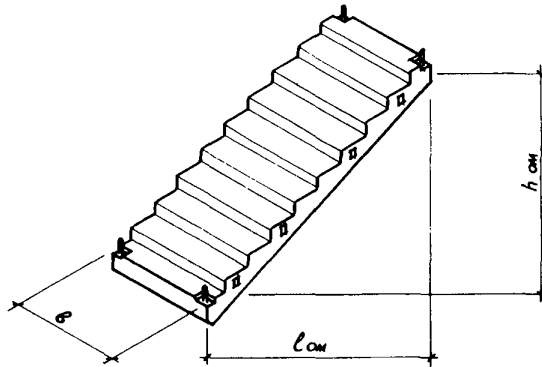


<p><b>СССР</b></p>	<p>СТРОИТЕЛЬНЫЙ КАТАЛОГ ЧАСТЬ 3 ТИПОВАЯ ДОКУМЕНТАЦИЯ НА КОНСТРУКЦИИ, ИЗДЕЛИЯ И УЗЛЫ ЗДАНИЙ И СООРУЖЕНИЙ</p>	<p>СТРОИТЕЛЬНЫЕ КОНСТРУКЦИИ И ИЗДЕЛИЯ Серия I.151.1-8с Вып. I УДК 69.026.3</p>
<p><b>ЦИТП</b></p>	<p>ЛЕСТНИЧНЫЕ МАРШИ ЖЕЛЕЗОБЕТОННЫЕ ДЛЯ СТРОИТЕЛЬСТВА ЖИЛЫХ ЗДАНИЙ В СЕЙСМИЧЕСКИХ РАЙОНАХ</p>	<p><b>MJGI</b></p>
<p>АВГУСТ <b>1984</b></p>		<p>На I-ом листе На 2-х страницах Страница I</p>



D1AA

**ТЕХНИЧЕСКАЯ ХАРАКТЕРИСТИКА**

Бетон тяжелый марки 300.

Плоские каркасы и сетки из стали классов А-II диаметром 12 мм, А-I диаметром 8 мм по ГОСТ 5781-82 и Вр-I диаметром 3 мм по ГОСТ 6727-80.

Пластинь закладных изделий из стали класса С38/23 по ГОСТ 103-76<sup>X</sup>.

Анкеры закладных изделий из стали класса А-III диаметром 8 и 10 мм по ГОСТ 5781-82.

Стродовочные петли из стали класса А-I диаметром 10 мм по ГОСТ 5781-82.

Верхняя лицевая поверхность маршей изготавливается с гладкой поверхностью бетона на обычных цементах.

**НОМЕНКЛАТУРА МАРШЕЙ**

Марка марша	Размеры, мм			Марка бетона	Площадь, м <sup>2</sup>	Расход материалов			Масса, т
	L см	B	h см			Бетона, м <sup>3</sup>	Стали, кг		
							натуральной	привед. к классу А-I	
2ЛМ628. I2. I4-4-С	2840	1200	1400	300	3,41	0,496	23,98	30,46	1,24
2ЛМ628. II. I4-4-С		1050	1400						

<p align="center"><b>ЛЕСТНИЧНЫЕ МАРШИ ЖЕЛЕЗОБЕТОННЫЕ ДЛЯ СТРОИТЕЛЬСТВА ЖИЛЫХ ЗДАНИЙ В СЕЙСМИЧЕСКИХ РАЙОНАХ</b></p>	<p align="center"><b>СТРОИТЕЛЬНЫЕ КОНСТРУКЦИИ И ИЗДЕЛИЯ</b> Серия I.151.1- 8 с. Вып. I</p>	<p align="center">Лист I Страница 2</p>
--	--	---

## С2ВА УКАЗАНИЯ ПО ПРИМЕНЕНИЮ

Лестничные марши железобетонные, ребристой конструкции с фризowymi ступенями, с гладкой поверхностью бетона, предназначены для устройства сборных двухмаршевых лестниц жилых зданий в сейсмических районах.

Предел огнестойкости маршей I час.

Группа возгораемости - негорючие.

## J3UA СУММАРНАЯ НАГРУЗКА (расчетная временная, без учета собственной массы марша) -

- 360 кгс/м<sup>2</sup>  
3,5 кПа

## G2MQ СЕЙСМИЧНОСТЬ - 7,8 и 9 баллов.

## C2BQ СТЕПЕНЬ АГРЕССИВНОСТИ СРЕДЫ - неагрессивная .

## ДОПОЛНИТЕЛЬНЫЕ ДАННЫЕ

Расшифровка марки изделия:

**2ЛМФ28.12.14-4-С**

2ЛМФ - наименование изделия - марш ребристый с фризовой ступенью;

28 - длина горизонтальной проекции 2840 мм;

12 - ширина 1200 мм;

14 - высота вертикальной проекции 1400 мм;

4 - расчетная временная нагрузка на марш 360 кгс/м<sup>2</sup> (без учета собственной массы)

С - сейсмический район строительства.

Настоящий выпуск разработан взамен выпуска I серии I.151-2с.

## B7EA

## СОСТАВ ПРОЕКТНОЙ ДОКУМЕНТАЦИИ

Выпуск I - Лестничные марши шириной 1050 и 1200 мм ребристой конструкции с фризowymi ступенями, с гладкой поверхностью бетона для зданий с высотой этажа 2,8 м. Рабочие чертежи

Объем проектных материалов, приведенных к формату А4, - 29 форматок.

## B7BA

## АВТОР ПРОЕКТА

ТашЗНИИЭП, 700000, Ташкент, в/я 108.

## B7HA

## УТВЕРЖДЕНИЕ

Утверждены Госгражданстроем, приказ от 09.04.84 №107  
Введены в действие с 15.05.84

## B7KA

## ПОСТАВЩИК

ЦИТП, 125878, ГСП, Москва, А-445, ул. Смольная, 22.

Инв. № 19647  
Катал.л. № 049871