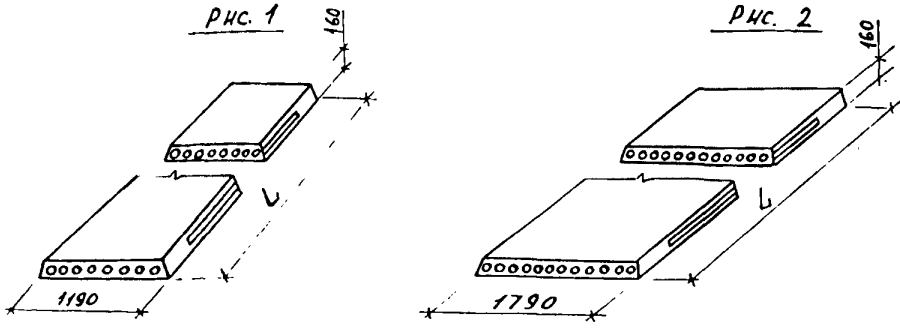


СССР	СТРОИТЕЛЬНЫЙ КАТАЛОГ ЧАСТЬ 3 ТИПОВАЯ ДОКУМЕНТАЦИЯ НА КОНСТРУКЦИИ, ИЗДЕЛИЯ И УЗЛЫ ЗДАНИЙ И СООРУЖЕНИЙ	СТРОИТЕЛЬНЫЕ КОНСТРУКЦИИ И ИЗДЕЛИЯ Серия I. I41. I-39 Выпуск I
	ЦИТП	ОБЛЕГЧЕННЫЕ МНОГОПУСТОТНЫЕ ПЛИТЫ Пониженной ВыСОТЫ ПЕРЕКРЫТИЙ УСАДЕБНЫХ ДОМОВ
На 2-х листах На 3-х страницах Страница I		
Ноябрь 1989		



D1AA ТЕХНИЧЕСКАЯ ХАРАКТЕРИСТИКА

Бетон тяжелый класса В15 и В20
 Рабочая арматура - из стали класса Ат-IVС, Ат-У по
 ГОСТ 10884-81 и упрочненная вытяжкой класса А-Шв по ГОСТ 5781-82
 Конструктивная арматура из стали класса Врп-1 по ТУ I4-4-I3-22-85
 Плиты перекрытий армированы предварительно напряженной арматурой
 Метод натяжения - электротермический

НОМЕНКЛАТУРА ПЛИТ ПЕРЕКРЫТИЙ

Марка плиты	Рис.	Длина, L мм	Объем бетона, м ³	Приведенная толщина, см	Расход стали, кг				Масса плиты, т
					Натуральный		Приведенный к классу А-I		
					на плиту	на 1 м ²	на плиту	на 1 м ²	
ПНО 4-36. I2-A-Шв	1	3580	0,38	9,13	8,76	2,05	14,58	3,42	0,95
ПНО 4-36. I8-A-Шв	2		0,58	9,13	12,16	1,9	20,39	3,18	1,45
ПНО 3-48. I2-A-Шв	1	4780	0,50	9,23	13,21	2,32	22,24	3,90	1,25
ПНО 3-48. I8-A-Шв	2		0,77	9,22	19,71	2,3	33,38	3,90	1,93
ПНО 4-48. I2-A-Шв	1		0,50	9,35	16,40	2,88	27,72	4,87	1,25
ПНО 4-48. I8-A-Шв	2		0,77	9,34	24,19	2,82	41,09	4,80	1,93
ПНО 4-48. I2-At-IVC	1		0,50	9,31	16,40	2,88	30,71	5,40	1,25
ПНО 4-48. I8-At-IVC	2		0,77	9,32	22,90	2,67	43,13	5,01	1,93

ОБЛЕГЧЕННЫЕ МНОГОПУСТОТНЫЕ ПЛИТЫ ПОНИЖЕННОЙ
ВЫСОТЫ ПЕРЕКРЫТИЙ УСАДЕБНЫХ ДОМОВ

СТРОИТЕЛЬНЫЕ
КОНСТРУКЦИИ И
ИЗДЕЛИЯ
Серия I, I4I, I39,
Вып. I

Лист I
Страница 2

Продолжение

Марка плиты	Рис.	Длина, L мм	Объем бетона, м ³	Приведенная толщина, см	Р а с х о д с т а л и, к г				Масса плиты, т
					Натуральный		Приведенный к классу А-I		
					на плиту	на 1 м ²	на плиту	на 1 м ²	
ПНО 3-5I.I2-A-Шв	I	5080	0,57	9,27	15,07	2,49	25,43	4,2I	I,42
ПНО 3-5I.I8-A-Шв	2		0,86	9,27	23,06	2,53	39,14	4,30	2,14
ПНО 4-5I.I2-A-Шв	I		0,57	9,43	20,08	3,32	34,05	5,63	I,42
ПНО 4-5I.I8-A-Шв	2		0,86	9,4I	28,32	3,II	48,19	5,30	2,14
ПНО 4-5I.I2-Ат-IУС	I		0,57	9,39	17,33	2,86	32,58	5,39	I,42
ПНО 4-5I.I8-Ат-IУС	2		0,86	9,37	24,20	2,66	45,66	5,02	2,14
ПНО 3-60.I2-A-Шв	I	5980	0,63	9,46	24,97	3,5I	42,46	5,97	I,58
ПНО 3-60.I8-A-Шв	2		0,96	9,45	36,18	3,38	61,7I	5,76	2,40
ПНО 3-60.I2-Ат-IУС	I		0,63	9,42	21,7I	3,05	57,9I	8,14	I,58
ПНО 3-60.I8-Ат-IУС	2		0,96	9,4I	31,32	2,92	83,76	7,82	2,40
ПНО 4-60.I2-A-Шв	I		0,63	9,68	33,95	4,77	41,13	5,78	I,58
ПНО 4-60.I8-A-Шв	2		0,96	9,67	48,96	4,57	59,54	5,56	2,40
ПНО 4-60.I2-Ат-IУС	I		0,63	9,6I	30,12	4,23	57,52	8,09	I,58
ПНО 4-60.I8-Ат-IУС	2		0,96	9,6I	43,25	4,04	82,8I	7,74	2,40
ПНО 4-60.I2-Ат-У	I		0,63	9,29	20,10	2,82	42,59	5,99	I,58
ПНО 4-60.I8-Ат-У	2		0,96	9,29	28,08	2,62	59,68	5,58	2,40
ПНО 3-63.I2-A-Шв	I	6280	0,66	9,52	29,54	3,95	50,32	6,73	I,65
ПНО 3-63.I8-A-Шв	2		I,0	9,53	43,29	3,85	73,94	6,57	2,50
ПНО 3-63.I2-Ат-IУС	I		0,66	9,48	26,12	3,49	67,6I	9,05	I,65
ПНО 3-63.I8-Ат-IУС	2		I,0	9,47	37,89	3,37	102,70	9,13	2,50
ПНО 4-63.I2-A-Шв	I		0,66	9,80	39,59	5,30	49,72	6,65	I,65
ПНО 4-63.I8-A-Шв	2		I,0	9,80	58,0I	5,16	72,35	6,43	2,50
ПНО 4-63.I2-Ат-IУС	I		0,66	9,72	39,59	5,30	76,00	10,17	I,65
ПНО 4-63.I8-Ат-IУС	2		I,0	9,73	55,39	4,92	106,42	9,47	2,50
ПНО 4-63.I2-Ат-У	I		0,66	9,33	21,03	2,81	44,64	5,97	I,65
ПНО 4-63.I8-Ат-У	2		I,0	9,33	31,07	2,76	66,26	5,89	2,50

С 2 В А УКАЗАНИЯ ПО ПРИМЕНЕНИЮ

Плиты предназначены для перекрытия помещений усадебных домов (включая мансарды)
под полезные унифицированные нагрузки $\frac{300; 450 \text{ кгс/м}^2}{2,94 \text{ 4,40 кН/м}^2}$

Предел огнестойкости плит - I час.

ОБЛЕГЧЕННЫЕ МНОГОПУСТОТНЫЕ ПЛИТЫ ПОНИЖЕННОЙ
ВЫСОТЫ ПЕРЕКРЫТИЙ УСАДЕБНЫХ ДОМОВ

СТРОИТЕЛЬНЫЕ
КОНСТРУКЦИИ И
ИЗДЕЛИЯ
Серия I I 4 I . I - 39
Вып. I

Лист 2
Страница 3

Д О П О Л Н И Т Е Л Ь Н Ы Е Д А Н Н Ы Е

Расшифровка марки изделия:

ПНОЗ-60.12-Ат-ІУС

ПНО - наименование изделия - плита настила облегченная;

3 - под расчетную нагрузку $2,94 \text{ кН/м}^2$ (300 кгс/м^2)

без учета массы плиты;

60.12 - габариты изделия - длина 5980 мм, ширина ІІ90

(размеры с округлением в дм);

Ат-ІУС - с напрягаемой рабочей арматурой из стали класса

Ат-ІУС

В 7 Е А С О С Т А В П Р О Е К Т Н О Й Д О К У М Е Н Т А Ц И И

Выпуск I Предварительно напряженные плиты с круглыми
пустотами длиной 3,6; 4,8; 5,1; 6,0; 6,3 м,
шириной 1,2 и 1,8 м армированные арматурой
класса Ат-У; Ат-ІУС и А-Шв
Рабочие чертежи.

Объем проектных материалов, приведенных к формату А4 - 68 форматок.

В 7 В А А В Т О Р П Р О Е К Т А Ц Н И И Э П с е л ь с т р о й , 1 4 3 3 6 0 , г . А п р е л ь к а - 2 ,
Моск. обл., Апрельская ул. 65.

В 7 Н А У Т В Е Р Ж Д Е Н И Е У т в е р ж д е н ы Н а у ч н о - т е х н и ч е с к и м ц е н т р о м с е л ь с к о г о с т р о и т е л ь с т в а
Госагропрома СССР.
Протокол совещания № I от 23.02.89 г.
Введены в действие с 01.08.89 г. ЦНИИЭПсельстроем приказ от 12.07.89г. № 148-Р
Срок действия до 01.07.1994 г.

В 7 К А П О С Т А В Ш И К Ц И Т П , 1 2 5 8 7 8 , Г С П , М о с к в а А - 4 4 5 , у л . С м о л ь н а я , 2 2

Инв. № 23895

Катал. л. № 064225