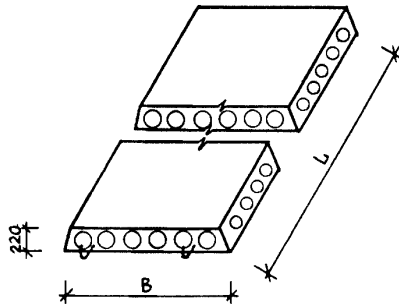


СССР	СТРОИТЕЛЬНЫЙ КАТАЛОГ ЧАСТЬ 3 ТИПОВАЯ ДОКУМЕНТАЦИЯ НА СТРОИТЕЛЬНЫЕ КОНСТРУКЦИИ, ИЗДЕЛИЯ И УЗЛЫ	СТРОИТЕЛЬНЫЕ КОНСТРУКЦИИ И ИЗДЕЛИЯ Серия I, I4I. I-32с Выпуск 2
ЦИТП	ПЛИТЫ ПЕРЕКРЫТИЙ ЖЕЛЕЗОБЕТОННЫЕ МНОГОПУСТОТНЫЕ, АРМИРОВАННЫЕ СТЕРЖНЯМИ ИЗ СТАЛИ КЛАССА А-IV и Ат-IVС, ДЛЯ СТРОИТЕЛЬСТВА ЖИЛЫХ И ОБЩЕСТВЕННЫХ ЗДАНИЙ В РАЙОНАХ СЕЙСМИЧНОСТЬЮ 7, 8 И 9 БАЛЛОВ	УДК 69.057.2
ОКТАБРЬ 1988		На 4-х листах На 7-ми страницах Страница I



D1AA ТЕХНИЧЕСКАЯ ХАРАКТЕРИСТИКА

Бетон тяжелый класса В15.

Напрягаемая арматура - из стержневой стали диаметром 10, 12 и 14 мм класса А-IV по ГОСТ 5781-82^х и класса Ат-IVС по ГОСТ 10884-81.

Плоские каркасы и сетки из стали класса Вр-I диаметром 3, 4 и 5 мм по ГОСТ 6727-80.

Анкеры из стали класса А-III диаметром 6 и 8 мм по ГОСТ 5781-82^ж.

НОМЕНКЛАТУРА ПЛИТ

Марка плиты	Размеры, мм		Приве- денная толщина бетона, см	Расход материалов				Масса, т	
				Бетон класса В15, м ³	Сталь, кг		на 1 м ² изделия		
	В	Л			на изделие	на 1 м ² изделия			нату- ральной
ПК47.10-6.АIV.Т-С8	990	4660	11,79	0,544	16,72	27,40	3,62	5,94	1,36
ПК47.10-6.АтIVС.Т-С8									
ПК47.10-8.АIV.Т-С8									
ПК47.10-8.АтIVС.Т-С8									
ПК47.12-4,5.АIV.Т-С8	1190	4660	11,80	0,660	18,54	30,07	3,34	5,42	1,65
ПК47.12-4,5.АтIVС.Т-С8									
ПК47.12-6.АIV.Т-С8									
ПК47.12-6.АтIVС.Т-С8									
ПК47.12-8.АIV.Т-С8									
ПК47.12-8.АтIVС.Т-С8									

ПЛИТЫ ПЕРЕКРЫТИЙ ЖЕЛЕЗОБЕТОННЫЕ МНОГОДУСТОННЫЕ, АРМИРОВАННЫЕ СТЕРЖНЯМИ ИЗ СТАЛИ КЛАССА А-IV и Ат-IVС, ДЛЯ СТРОИТЕЛЬСТВА ЖИЛЬК И ОБЩЕСТВЕННЫХ ЗДАНИЙ В РАЙОНАХ СЕЙСМИЧНОСТЬЮ 7, 8 И 9 БАЛЛОВ						СТРОИТЕЛЬНЫЕ КОНСТРУКЦИИ И ИЗДЕЛИЯ Серия 1.141.1-32с Выпуск 2		Лист I Страница 2	
Продолжение									
Марка плиты	Размеры, мм		Приведенная толщина бетона, см	Расход материалов				Масса, т	
	В	L		Бетон класса В15, м ³	Сталь, кг				
					на изделие		на 1 м ² изделия		
натуральной	приведенной к кл.А-I	натуральной	приведенной к кл.А-I						
ПК47.15-4,5.АIV.Т-С8	1490	4660	12,70	0,882	23,56	38,04	3,39	5,40	2,21
ПК47.15-4,5.АтIVС.Т-С8					24,82	40,50	3,57	5,84	
ПК47.15-6.АIV.Т-С8					29,61	48,75	4,26	7,02	
ПК47.15-6.АтIVС.Т-С8					19,50	32,55	3,36	5,61	
ПК47.15-8.АIV.Т-С8					23,12	39,61	3,99	6,83	
ПК47.15-8.АтIVС.Т-С8					26,39	45,85	4,55	7,91	
ПК59.10-3.АIV.Т-С8	990	5860	11,81	0,685	31,46	54,90	5,42	9,47	1,72
ПК59.10-3.АтIVС.Т-С8					23,92	40,78	3,43	5,85	
ПК59.10-4,5.АIV.Т-С8					27,08	46,94	3,88	6,73	
ПК59.10-4,5.АтIVС.Т-С8					29,39	51,32	4,21	7,36	
ПК59.10-6.АIV.Т-С8					36,34	63,85	5,21	9,16	
ПК59.10-6.АтIVС.Т-С8					23,92	40,78	3,43	5,85	
ПК59.12-3.АIV.Т-С8	1190	5860	11,83	0,825	27,08	46,94	3,88	6,73	2,07
ПК59.12-3.АтIVС.Т-С8					29,39	51,32	4,21	7,36	
ПК59.12-4,5.АIV.Т-С8					36,34	63,85	5,21	9,16	
ПК59.12-4,5.АтIVС.Т-С8					28,89	48,06	3,31	5,51	
ПК59.12-6.АIV.Т-С8					33,63	57,30	3,85	6,56	
ПК59.12-6.АтIVС.Т-С8					41,06	70,18	4,70	8,04	
ПК59.15-3.АIV.Т-С8	1490	5860	12,46	1,088	47,98	83,38	5,50	9,55	2,72
ПК59.15-3.АтIVС.Т-С8					21,86	37,08	3,58	6,08	
ПК59.15-4,5.АIV.Т-С8					25,10	43,39	4,12	7,11	
ПК59.15-4,5.АтIVС.Т-С8					31,20	54,23	5,12	8,89	
ПК59.15-6.АIV.Т-С8					37,27	65,85	6,11	10,80	
ПК59.15-6.АтIVС.Т-С8					21,86	37,08	3,58	6,08	
ПК62.10-3.АIV.Т-С8	990	6160	11,72	0,715	25,10	43,39	4,12	7,11	1,78
ПК62.10-3.АтIVС.Т-С8					31,20	54,23	5,12	8,89	
ПК62.10-4,5.АIV.Т-С8					37,27	65,85	6,11	10,80	
ПК62.10-4,5.АтIVС.Т-С8					21,86	37,08	3,58	6,08	
ПК62.10-6.АIV.Т-С8					25,10	43,39	4,12	7,11	
ПК62.10-6.АтIVС.Т-С8					31,20	54,23	5,12	8,89	
ПК62.10-8.АIV.Т-С8	37,27	65,85	6,11	10,80					
ПК62.10-8.АтIVС.Т-С8	21,86	37,08	3,58	6,08					

ПЛИТЫ ПЕРЕКРЫТИЙ ЖЕЛЕЗОБЕТОННЫЕ МНОГОПУСТОТНЫЕ, АРМИРОВАННЫЕ СТЕРЖНЯМИ ИЗ СТАЛИ КЛАССА А-IV и АтIVС, ДЛЯ СТРОИТЕЛЬСТВА ЖИЛЫХ И ОБЩЕСТВЕННЫХ ЗДАНИЙ В РАЙОНАХ СЕЙСМИЧНОСТЬЮ 7, 8 и 9 БАЛЛОВ					СТРОИТЕЛЬНЫЕ КОНСТРУКЦИИ И ИЗДЕЛИЯ Серия I.141.1-32с Выпуск 2		Лист 2 Страница 3		
Продолжение									
Марка плиты	Размеры, мм		Приве- денная толщина бетона, см	Бетон класса В15, м ³	Расход материалов				
	В	L			Сталь, кг				
					на изделие		на 1 м ² изделия		
натураль- ной	приве- денной к кл.А-I	нату- раль- ной	приве- денной к кл.А-I						
ПК62. I2-3. АIV. Т-С8	II90	6I60	II,79	0,864	26,46	44,09	3,6I	6,02	2, I6
ПК62. I2-3. АтIVС. Т-С8									
ПК62. I2-4, 5. АIV. Т-С8									
ПК62. I2-4, 5. АтIVС. Т-С8									
ПК62. I2-6. АIV. Т-С8									
ПК62. I2-6. АтIVС. Т-С8									
ПК62. I2-8. АIV. Т-С8									
ПК62. I2-8. АтIVС. Т-С8	I490	6I60	I2,45	I, I43	36,32	62,60	3,96	6,82	2,86
ПК62. I5-3. АтIVС. Т-С8									
ПК62. I5-4, 5. АIV. Т-С8									
ПК62. I5-4, 5. АтIVС. Т-С8									
ПК62. I5-6. АIV. Т-С8									
ПК62. I5-6. АтIVС. Т-С8									
ПК62. I5-8. АIV. Т-С8									
ПК62. I5-8. АтIVС. Т-С8	990	7060	II,73	0,820	30,65	53,84	4,38	8,30	2,05
ПК7I. IO-3. АтIVС. Т-С8									
ПК7I. IO-4, 5. АIV. Т-С8									
ПК7I. IO-4, 5. АтIVС. Т-С8									
ПК7I. IO-6. АIV. Т-С8									
ПК7I. IO-6. АтIVС. Т-С8									
ПК7I. IO-8. АIV. Т-С8									
ПК7I. IO-8. АтIVС. Т-С8	II90	7060	II,80	0,99I	35,94	62, I3	4,28	7,40	2,48
ПК7I. I2-3. АтIVС. Т-С8									
ПК7I. I2-4, 5. АIV. Т-С8									
ПК7I. I2-4, 5. АтIVС. Т-С8									
ПК7I. I2-6. АIV. Т-С8									
ПК7I. I2-6. АтIVС. Т-С8									
ПК7I. I2-8. АIV. Т-С8									
ПК7I. I2-8. АтIVС. Т-С8	I490	7060	I2,53	I, 3I8	43,96	76,93	4, I8	7,3I	3,30
ПК7I. I5-3. АтIVС. Т-С8									
ПК7I. I5-4, 5. АIV. Т-С8									
ПК7I. I5-4, 5. АтIVС. Т-С8									
ПК7I. I5-6. АIV. Т-С8									
ПК7I. I5-6. АтIVС. Т-С8									
ПК7I. I5-8. АIV. Т-С8									
ПК7I. I5-8. АтIVС. Т-С8									

ПЛИТЫ ПЕРЕКРЫТИЙ ЖЕЛЕЗОБЕТОННЫЕ МНОГОУСТУПНЫЕ, АРМИРОВАННЫЕ СТЕРЖНЯМИ ИЗ СТАЛИ КЛАССА А IY и А IYС ДЛЯ СТРОИТЕЛЬСТВА ЖИЛЫХ И ОБЩЕСТВЕННЫХ ЗДАНИЙ В РАЙОНАХ СЕЙСМИЧНОСТЬЮ 7, 8 И 9 БАЛЛОВ					СТРОИТЕЛЬНЫЕ КОНСТРУКЦИИ И ИЗДЕЛИЯ Серия I.141.1-32с Выпуск 2			Лист 2 Страница 4	
НОМЕНКЛАТУРА ПЛИТ С УСИЛЕННЫМИ ТОРЦАМИ									
Марка плиты	Размеры, мм		Приведенная толщина бетона, см	Расход материалов				Масса, т	
				Сталь, кг					
	B	L		на изделие		на 1м ² изделия			
натуральной			приведенной к кл. А-I	натуральной	приведенной к кл. А-I				
ПК47.10-6.А IY.Т-С8а	990	4660	12,12	0,559	16,72	27,40	3,62	5,94	1,39
ПК47.10-6.А IYС.Т-С8а									
ПК47.10-8.А IY.Т-С8а					19,29	31,78	4,18	6,89	
ПК47.10-8.А IYС.Т-С8а									
ПК47.12-4,5.А IY.Т-С8а	1190	4660	12,12	0,672	18,54	30,07	3,34	5,42	1,69
ПК47.12-4,5.А IYС.Т-С8а									
ПК47.12-6.А IY.Т-С8а					19,80	32,53	3,57	5,86	
ПК47.12-6.А IYС.Т-С8а									
ПК47.12-8.А IY.Т-С8а					23,63	39,37	4,26	7,09	
ПК47.12-8.А IYС.Т-С8а									
ПК47.15-4,5.А IY.Т-С8а	1490	4660	12,96	0,900	23,56	38,04	3,39	5,48	2,25
ПК47.15-4,5.А IYС.Т-С8а									
ПК47.15-6.А IY.Т-С8а					24,82	40,50	3,57	5,84	
ПК47.15-6.А IYС.Т-С8а									
ПК47.15-8А IY.Т-С8а					29,61	48,75	4,26	7,02	
ПК47.15-8.А IYС.Т-С8а									
ПК59.10-3.А IY.Т-С8а	990	5860	12,01	0,697	19,50	32,55	3,36	5,61	1,75
ПК59.10-3.А IYС.Т-С8а									
ПК59.10-4,5А IY.Т-С8а					23,12	39,61	3,99	6,83	
ПК59.10-4,5.А IYС.Т-С8а									
ПК59.10-6.А IY.Т-С8а					26,39	45,85	4,55	7,91	
ПК59.10-6.А IYС.Т-С8а									
ПК59.10-8.А IY.Т-С8а					31,46	54,90	5,42	9,47	
ПК59.10-8.А IYС.Т-С8а									
ПК59.12-3.А IY.Т-С8а	1190	5860	12,05	0,840	23,92	40,78	3,43	5,85	2,11
ПК59.12-3.А IYС.Т-С8а									
ПК59.12-4,5.А IY.Т-С8а					27,08	46,94	3,88	6,73	
ПК59.12-4,5.А IYС.Т-С8а									
ПК59.12-6.А IY.Т-С8а					29,39	51,32	4,21	7,36	
ПК59.12-6.А IYС.Т-С8а									
ПК59.12-8А IY.Т-С8а					36,34	63,85	5,21	9,16	
ПК59.12-8А IYС.Т-С8а									

ПЛИТЫ ПЕРЕКРЫТИЙ ЖЕЛЕЗОБЕТОННЫЕ МНОГОПУСТОТНЫЕ, АРМИРОВАННЫЕ СТЕРЖНЯМИ ИЗ СТАЛИ КЛАССА А1У и А1УС ДЛЯ СТРОИТЕЛЬСТВА ЖИЛЫХ И ОБЩЕСТВЕННЫХ ЗДАНИЙ В РАЙОНАХ СЕЙСМИЧНОСТЬЮ 7, 8 И 9 БАЛЛОВ					СТРОИТЕЛЬНЫЕ КОНСТРУКЦИИ И ИЗДЕЛИЯ Серия 1.141.1-32с Выпуск 2		Лист 3 Страница 5						
Продолжение													
Марка плиты	Размеры, мм		Приведенная толщина бетона, см	Расход материалов	Сталь, кг				Масса, т				
	В	L			Бетон класса В15, м ³	на изделие		на 1 м ² изделия					
						натуральной	приведенной к кл. А-1	натуральной		приведенной к кл. А-1			
ПК59.15-3.А1У.Т-С8а	1490	5860	12,67	1,106	28,89	48,06	3,31	5,51	2,77				
ПК59.15-3.А1УС.Т-С8а													
ПК59.15-4,5.А1У.Т-С8а					33,63	57,30	3,85	6,56					
ПК59.15-4,5.А1УС.Т-С8а													
ПК59.15-6.А1У.Т-С8а					41,06	70,18	4,70	8,04					
ПК59.15-6.А1УС.Т-С8а													
ПК59.15-8.А1У.Т-С8а										47,98	83,38	5,50	9,55
ПК59.15-8.А1УС.Т-С8а													
ПК62.10-3.А1У.Т-С8а	990	6160	11,92	0,727	21,86	37,08	3,58	6,08	1,82				
ПК62.10-3.А1УС.Т-С8а													
ПК62.10-4,5.А1У.Т-С8а					25,10	43,39	4,12	7,11					
ПК62.10-4,5.А1УС.Т-С8а													
ПК62.10-6.А1У.Т-С8а					31,20	54,23	5,12	8,89					
ПК62.10-6.А1УС.Т-С8а													
ПК62.10-8.А1У.Т-С8а										37,27	65,85	6,11	10,80
ПК62.10-8.А1УС.Т-С8а													
ПК62.12-3.А1У.Т-С8а	1190	6160	11,99	0,879	26,46	43,88	3,61	5,99	2,20				
ПК62.12-3.А1УС.Т-С8а													
ПК62.12-4,5.А1У.Т-С8а					30,53	51,69	4,17	7,05					
ПК62.12-4,5.А1УС.Т-С8а													
ПК62.12-6.А1У.Т-С8а					36,35	62,00	4,96	8,46					
ПК62.12-6.А1УС.Т-С8а													
ПК62.12-8.А1У.Т-С8а										45,27	79,34	6,18	10,82
ПК62.12-8.А1УС.Т-С8а													
ПК62.15-3.А1У.Т-С8а	1490	6160	12,65	1,161	36,32	61,67	3,96	6,72	2,90				
ПК62.15-3.А1УС.Т-С8а													
ПК62.15-4,5.А1У.Т-С8а					37,92	64,64	4,13	7,04					
ПК62.15-4,5.А1УС.Т-С8а													
ПК62.15-6.А1У.Т-С8а					46,40	79,42	5,06	7,89					
ПК62.15-6.А1УС.Т-С8а													
ПК62.15-8.А1У.Т-С8а										55,98	98,02	6,10	10,68
ПК62.15-8.А1УС.Т-С8а													

ПЛИТЫ ПЕРЕКРЫТИЙ ЖЕЛЕЗОБЕТОННЫЕ МНОГОУПУСТОТНЫЕ, АРМИРОВАННЫЕ
СТЕРЖНЯМИ ИЗ СТАЛИ КЛАССА АІУ и АІУС ДЛЯ СТРОИТЕЛЬСТВА ЖИЛЫХ И
ОБЩЕСТВЕННЫХ ЗДАНИЙ В РАЙОНАХ СЕЙСМИЧНОСТЬЮ 7, 8 и 9 БАЛЛОВ

СТРОИТЕЛЬНЫЕ
КОНСТРУКЦИИ
И ИЗДЕЛИЯ
Серия І.І.І-32с
Выпуск 2

Лист 3
Страница 6

Продолжение

Марка плиты	Размеры, мм		Приве- денная толщина бетона, см	Расход материалов				Масса, т	
	В	L		Бетон класса В15, м3	Сталь, кг		на I м2 изделия		
					на изделие	на I м2 изделия			
				нату- раль- ной	приве- денной к кл.А-I	нату- раль- ной	приве- денной к кл.А-I		
ПК7І. І0-3. АІУ. Т-С8а	990	7060	ІІ, 90	0, 832	30, 65	53, 64	4, 38	7, 67	2, 08
ПК7І. І0-3. АІУС. Т-С8а									
ПК7І. І0-4, 5. АІУ. Т-С8а					36, 92	65, 86	5, 28	9, 42	
ПК7І. І0-4, 5. АІУС. Т-С8а									
ПК7І. І0-6. АІУ. Т-С8а					46, 29	82, 88	6, 62	ІІ, 86	
ПК7І. І0-6. АІУС. Т-С8а									
ПК7І. І0-8. АІУ. Т-С8а					60, 00	І09, 47	8, 58	І5, 66	
ПК7І. І0-8. АІУС. Т-С8а									
ПК7І. І2-3. АІУ. Т-С8а	ІІ90	7060	ІІ, 97	І, 006	35, 94	6І, 94	4, 28	7, 37	2, 52
ПК7І. І2-3. АІУС. Т-С8а									
ПК7І. І2-4, 5. АІУ. Т-С8а					43, 65	76, 90	5, 20	9, 15	
ПК7І. І2-4, 5. АІУС. Т-С8а									
ПК7І. І2-6. АІУ. Т-С8а					56, 48	І00, 45	6, 72	ІІ, 96	
ПК7І. І2-6. АІУС. Т-С8а									
ПК7І. І2-8. АІУ. Т-С8а					74, 35	І35, 15	8, 85	І6, 09	
ПК7І. І2-8. АІУС. Т-С8а									
ПК7І. І5-3. АІУ. Т-С8а	І490	7060	І2, 70	І, 336	43, 96	76, 20	4, 18	7, 24	3, 34
ПК7І. І5-3. АІУС. Т-С8а									
ПК7І. І5-4, 5. АІУ. Т-С8а					55, 43	98, 36	5, 27	9, 35	
ПК7І. І5-4, 5. АІУС. Т-С8а									
ПК7І. І5-6. АІУ. Т-С8а					72, 96	І30, 22	6, 94	І2, 78	
ПК7І. І5-6. АІУС. Т-С8а									
ПК7І. І5-8. АІУ. Т-С8а					92, 31	І67, 78	8, 77	І5, 95	
ПК7І. І5-8. АІУС. Т-С8а									

ПЛИТЫ ПЕРЕКРЫТИЙ ЖЕЛЕЗОБЕТОННЫЕ МНОГОПУСТОТНЫЕ, АРМИРОВАННЫЕ СТЕРЖНЯМИ ИЗ СТАЛИ КЛАССА А-IV и Ат-IVС, ДЛЯ СТРОИТЕЛЬСТВА ЖИЛЫХ И ОБЩЕСТВЕННЫХ ЗДАНИЙ В РАЙОНАХ СЕЙСМИЧНОСТЬЮ 7, 8 И 9 БАЛЛОВ

**СТРОИТЕЛЬНЫЕ
КОНСТРУКЦИИ
И ИЗДЕЛИЯ**
Серия I.141.1-32с
Выпуск 2

Лист 4
Страница 7

С2ВА УКАЗАНИЯ ПО ПРИМЕНЕНИЮ

Выпуск 2 серии I.141.1-32с предназначен для применения при проектировании и строительстве жилых и общественных зданий со стенами из кирпича или крупных блоков из местных материалов в районах сейсмичностью 8 баллов.

Глубина опирания плит должна быть не менее 120 мм по всей ширине плиты.

Применение плит без заделки открытого торца допускается в тех случаях, когда напряжение от расчетной нагрузки в стенах на уровне верхней плоскости плиты не превышает 17 кгс/см².

При величине расчетной нагрузки, превышающей 17 кгс/см², открытые торцы панелей должны быть усилены в заводских условиях бетонными вкладышами. Эти плиты обозначаются аналогичными марками с добавлением индекса "а".

Швы между плитами заделывать цементным раствором марки не ниже М 100.

Предел огнестойкости плит I час. Группа возгораемости - негоряемые.

Ж3УА СУММАРНАЯ НАГРУЗКА (РАСЧЕТНАЯ, БЕЗ УЧЕТА СОБСТВЕННОГО ВЕСА ПЛИТЫ) $\frac{7,85 \text{ кПа}}{(800 \text{ кгс/м}^2)}$

С2М0 СЕЙСМИЧНОСТЬ - 8 баллов

С2В0 СТЕПЕНЬ АГРЕССИВНОСТИ СРЕДЫ - неагрессивная

Н1ЕД РАСЧЕТНАЯ ТЕМПЕРАТУРА НАРУЖНОГО ВОЗДУХА - до минус 40°С

ДОПОЛНИТЕЛЬНЫЕ ДАННЫЕ

Расшифровка марки изделия:

ПК 47.10-8.АIV.Т-С8; ПК 47.10-8.АIV.Т-С8а

ПК - панель с круглыми пустотами;

47.10 - длина и ширина в дм (4660 и 990 мм);

8 - расчетная нагрузка на плиту 7,85 кПа (800 кгс/м² без учета собственного веса);

АIV - класс рабочей арматуры;

Т - тяжелый бетон;

С8 - сейсмичность района 8 баллов;

а - плиты с усиленными торцами.

Карты технического уровня и качества продукции распространяются ТашЗНИИЭП.

Настоящий выпуск следует рассматривать совместно с выпусками:

ВЫПУСК 0 - Предварительно напряженные плиты с круглыми пустотами длиной 4660, 5860, 6160 и 7060 мм, шириной 990, 1190 и 1490 мм.
Метод натяжения - электротермический.
Материалы для проектирования

ВЫПУСК 4 - Предварительно напряженные плиты с круглыми пустотами длиной 4660, 5860, 6160 и 7060 мм, шириной 990, 1190 и 1490 мм.
Метод натяжения - электротермический. Арматурные изделия.
Рабочие чертежи

В7ЕА СОСТАВ ПРОЕКТНОЙ ДОКУМЕНТАЦИИ

ВЫПУСК 2. Предварительно напряженные плиты с круглыми пустотами длиной 4660, 5860, 6160 и 7060 мм, шириной 990, 1190 и 1490 мм для строительства в районах сейсмичностью 8 баллов. Метод натяжения - электротермический. Рабочие чертежи

Объем проектных материалов, приведенных к формату А4, - 56 форматок.

В7ВА АВТОР ПРОЕКТА ТашЗНИИЭП, 700000, Ташкент, а/я 108.

В7ВН УТВЕРЖДЕНИЕ Утверждены Госкомархитектуры, приказ от 17.06.88 № 177
Введены в действие с 01.08.88

В7КА ПОСТАВЩИК ЦИТП, 125878, ГСП, Москва, А-445, ул. Смольная, 22.

Инв. № 23257
Катал.л. № 062125