

<p>СССР</p>	<p>СТРОИТЕЛЬНЫЙ КАТАЛОГ ЧАСТЬ 3 ТИПОВАЯ ДОКУМЕНТАЦИЯ НА КОНСТРУКЦИИ, ИЗДЕЛИЯ И УЗЛЫ ЗДАНИЙ И СООРУЖЕНИЙ</p>	<p>СТРОИТЕЛЬНЫЕ КОНСТРУКЦИИ И ИЗДЕЛИЯ Серия I.141.I-31с Вып. II</p>
<p>ЦИТП</p>	<p>ПЛИТЫ ПЕРЕКРЫТИЙ ЖЕЛЕЗОБЕТОННЫЕ МНОГОУСТУПНЫЕ ДЛЯ СТРОИТЕЛЬСТВА ЖИЛЫХ И ОБЩЕСТВЕННЫХ ЗДАНИЙ В РАЙОНАХ СЕЙСМИЧНОСТИ 7, 8 И 9 БАЛЛОВ</p>	<p>УДК 69.057.2</p>
<p>ИЮНЬ 1989</p>		<p>На 2 листах На 3 страницах Страница I</p>

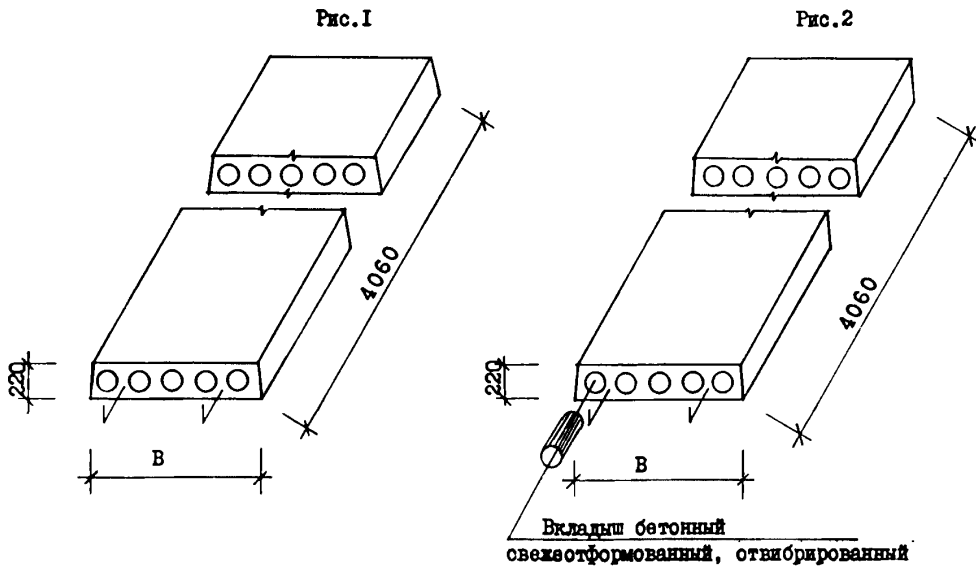


Табл. ТЕХНИЧЕСКАЯ ХАРАКТЕРИСТИКА

Бетон тяжелый класса В15
 Продольная арматура - из стали класса ВрI
 Поперечная арматура - из стали класса ВрI
 Анкерующие стержни - из стали класса АI
 Плиты армированы сетками и каркасами

НОМЕНКЛАТУРА ПЛИТ

Марка изделия	Рис.	Ширина плиты, мм В	Приведенная толщина бетона, см	Объем бетона, м ³	Расход стали, кг				Масса изделия, кг
					На изделие		На 1м ² изделия		
					Натуральной	Приведенной к стали кл. АI	Натуральной	Приведенной к стали кл. I	
ПК4I.10-3ВрI-С7	I	990	12.30	0.49	15.05	20.58	3.82	5.22	1215
ПК4I.10-4.5ВрI-С7	I	990	12.30	0.49	18.02	24.95	4.57	6.33	1215
ПК4I.10-6ВрI-С7	I	990	12.30	0.49	21.38	29.89	5.43	7.59	1215

ПЛИТЫ ПЕРЕКРЫТИЙ ЖЕЛЕЗОБЕТОННЫЕ МНОГОПУСТОТНЫЕ ДЛЯ
СТРОИТЕЛЬСТВА ЖИЛЫХ И ОБЩЕСТВЕННЫХ ЗДАНИЙ В РАЙОНАХ
СЕЙСМИЧНОСТЬЮ 7, 8 И 9 БАЛЛОВ

СТРОИТЕЛЬНЫЕ
КОНСТРУКЦИИ И
ИЗДЕЛИЯ
Серия I.14I.I-3Ic
Вып. II

Лист I
Страница 2

Марка изделия	Рис.	Ширина плиты, мм В	Приведенная толщина бетона, см	Объем бетона, м ³	Расход стали, кг				Масса изделия, кг
					На изделие		На 1м ² изделия		
					Натуральной	Приведенной к стали кл. АІ	Натуральной	Приведенной к стали кл. АІ	
ПК4I.10-8ВрI-C7	I	990	12.30	0.49	25.48	35.9I	6.47	9.1I	I2I5
ПК4I.12-3ВрI-C7	I	1190	12.30	0.59	17.27	23.85	3.64	5.02	I463
ПК4I.12-4.5ВрI-C7	I	1190	12.30	0.59	20.96	29.27	4.4I	6.16	I463
ПК4I.12-6ВрI-C7	I	1190	12.30	0.59	24.34	34.24	5.12	7.2I	I463
ПК4I.12-8ВрI-C7	I	1190	12.30	0.59	29.54	41.88	6.22	8.82	I463
ПК4I.15-3ВрI-C7	I	1490	13.00	0.78	22.46	31.47	3.76	5.28	I940
ПК4I.15-4.5ВрI-C7	I	1490	13.00	0.78	26.38	37.24	4.4I	6.24	I940
ПК4I.15-6ВрI-C7	I	1490	13.00	0.78	29.74	42.18	4.98	7.07	I940
ПК4I.15-8ВрI-C7	I	1490	13.00	0.78	36.54	52.17	6.12	8.74	I940
ПК4I.18-3ВрI-C7	I	1790	12.35	0.89	27.68	38.17	3.86	5.32	2218
ПК4I.18-4.5ВрI-C7	I	1790	12.35	0.89	32.95	45.92	4.59	6.40	2218
ПК4I.18-6ВрI-C7	I	1790	12.35	0.89	37.45	52.53	5.22	7.32	2218
ПК4I.18-8ВрI-C7	I	1790	12.35	0.89	45.83	64.85	6.38	9.03	2218
ПК4I.10-3ВрI-C7a	2	990	12.39	0.49	15.05	20.58	3.82	5.22	I223
ПК4I.10-4.5ВрI-C7a	2	990	12.39	0.49	18.02	24.95	4.57	6.33	I223
ПК4I.10-6ВрI-C7a	2	990	12.39	0.49	21.38	29.89	5.43	7.59	I223
ПК4I.10-8ВрI-C7a	2	990	12.39	0.49	25.48	35.9I	6.47	9.1I	I223
ПК4I.12-3ВрI-C7a	2	1190	12.37	0.59	17.27	23.85	3.64	5.02	I470
ПК4I.12-4.5ВрI-C7a	2	1190	12.37	0.59	20.96	29.27	4.4I	6.16	I470
ПК4I.12-6ВрI-C7a	2	1190	12.37	0.59	24.34	34.24	5.12	7.2I	I470
ПК4I.12-8ВрI-C7a	2	1190	12.37	0.59	29.54	41.88	6.22	8.82	I470
ПК4I.15-3ВрI-C7a	2	1490	13.10	0.78	22.46	31.47	3.76	5.28	I955
ПК4I.15-4.5ВрI-C7a	2	1490	13.10	0.78	26.38	37.24	4.42	6.24	I955
ПК4I.15-6ВрI-C7a	2	1490	13.10	0.78	29.74	42.18	4.98	7.07	I955
ПК4I.15-8ВрI-C7a	2	1490	13.10	0.78	36.54	52.17	6.12	8.74	I955
ПК4I.18-3ВрI-C7a	2	1790	12.39	0.89	27.68	38.17	3.86	5.32	2225
ПК4I.18-4.5ВрI-C7a	2	1790	12.39	0.89	32.95	45.92	4.59	6.40	2225
ПК4I.18-6ВрI-C7a	2	1790	12.39	0.89	37.45	52.53	5.22	7.32	2225
ПК4I.18-8ВрI-C7a	2	1790	12.39	0.89	45.83	64.85	6.38	9.03	2225

ПЛИТЫ ПЕРЕКРЫТИЙ ЖЕЛЕЗОБЕТОННЫЕ МНОГОПУСТОТНЫЕ ДЛЯ СТРОИТЕЛЬСТВА ЖИЛЫХ И ОБЩЕСТВЕННЫХ ЗДАНИЙ В РАЙОНАХ СЕЙСМИЧНОСТЬЮ 7, 8 И 9 БАЛЛОВ	СТРОИТЕЛЬНЫЕ КОНСТРУКЦИИ И ИЗДЕЛИЯ Серия I.14I.I-3Ic Вып. II	Лист 2 Страница 3
<p>С2ВА УКАЗАНИЯ ПО ПРИМЕНЕНИЮ</p> <p>Выпуск II серии I.14I.I-3Ic предназначен для применения при проектировании и строительстве жилых и общественных зданий в районах сейсмичностью 7,8 и 9 баллов.</p> <p>Опирание плит должно быть не менее 120 мм при опирании на кирпичные и каменные стены и 90 мм при опирании на вибрированные кирпичные и каменные панели и блоки.</p> <p>Применение плит без заделки открытого торца допускается в тех случаях, когда напряжение от расчетной нагрузки в отенах на уровне верхней плоскости не превышает 17 кгс/см². При величине расчетной нагрузки, превышающей 17 кгс/см², открытые торцы плит должны быть усилены в заводских условиях бетонными вкладышами. Эти панели обозначаются аналогичными марками с добавлением индекса "а".</p> <p>На боковых поверхностях плит устраиваются круглые шпонки.</p> <p>Предел огнестойкости - I час.</p>		
<p>G2MQ СЕЙСМИЧНОСТЬ - 7,8 и 9 баллов</p>	<p>J3JA СУММАРНАЯ НАГРУЗКА (Расчетная, без учета собственного веса плиты) - <u>300; 450; 600; 800 кгс/м²</u> 3,0; 4,5; 6,0; 8,0 кПа</p>	
<p>G2BQ СТЕПЕНЬ АГРЕССИВНОСТИ СРЕДЫ - неагрессивная</p>		
<p>Д О П О Л Н И Т Е Л Ь Н Ы Е Д А Н Н Ы Е</p>		
<p>Расшифровка марки изделия: ППК4I.I0-6BrI-C7; ППК4I.I0-6BrI-C7a ППК - плита перекрытия круглопустотная Группа цифр (записанных через точку) обозначает габарит плиты (длина, ширина) в дециметрах Последующая группа означает несущую способность плиты и класс рабочей арматуры 6 - расчетная нагрузка на перекрытие 600 кгс/м² BrI - класс рабочей арматуры C7 - означает: для применения в районах сейсмичностью 7 баллов а - индекс для плит с усиленными торцами</p>		
<p>B7EA СОСТАВ ПРОЕКТНОЙ ДОКУМЕНТАЦИИ</p>		
<p>Выпуск II - Плиты перекрытий с круглыми пустотами, армированные сетками из стали класса BrI, длиной 4060 мм, шириной 990, 1190, 1490 и 1790 мм для строительства в районах сейсмичностью 7 баллов. Рабочие чертежи</p> <p>Объем проектных материалов, приведенных к формату А4, - 62 форматки</p>		
<p>B7BA АВТОР ПРОЕКТА</p>	<p>ТбмЛЗНИИЭП, 380086, г.Тбилиси 86, Сандро Зули 5а</p>	
<p>B7BA УТВЕРЖДЕНИЕ</p>	<p>Утверждены Госкомархитектуры приказ № 357 от 29.12.88 г. Введены в действие с 01.02.89 г. Срок действия-1994 г.(приказ ТбмЛЗНИИЭП от 20.03.89 №30)</p>	
<p>B7KA ПОСТАВЩИК</p>	<p>ТбмЛЗНИИЭП филиал ЦИП, 380053, г.Тбилиси 53, Авчальское шоссе, 86а</p>	
<p style="text-align: right;">Инв.№ Катал.л. № 063395</p>		